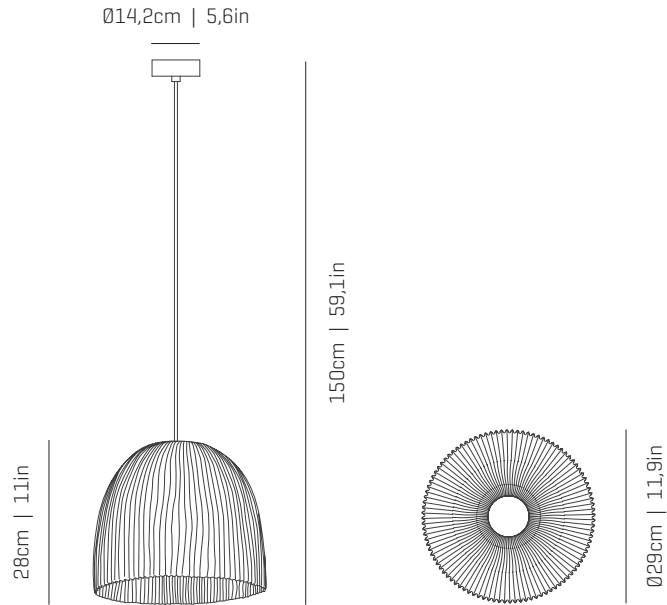


a

by arturo alvarez

onn collection

LED



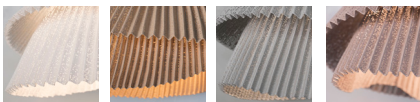
ref. ON04-1-LD



MATERIALS & COMPONENTS | MATERIALES & COMPONENTES

LAMP SHADE | TULIPA

Painted stainless steel | One color to choose
Acero inoxidable pintado | Un color a elegir



BL

BE

G

T

CUSTOM
COLOR

Stainless steel | Acero inoxidable

Bottom diffuser | Difusor inferior

CANOPY AND CABLE

FLORÓN Y CABLE

Steel gloss nickel-plated
Acero níquel-satinado

Transparent or black cable
Cable transparente o negro

Standard: 150cm | 59,1in
Length/largo customizable
120V: 200cm | 78,7in

LIGHT SOURCE BUILT IN

FUENTE DE LUZ INCLUIDA

230V - 50Hz

8W 3000K 1067lm built-in
upon request 2700K 960lm

Dimming system: DALI / Switch DIM
upon request PHASE CUT

120V - 60Hz

8W 3000K 1067lm built-in
upon request 2700K 960lm

Dimming system: PHASE CONTROL

ENERGY EFFICIENCY

EFICIENCIA ENERGÉTICA

A+

OTHER DATA | OTROS DATOS

NET WEIGHT | PESO NETO

1kg | 2,2lb

PACKAGING | EMBALAJE

36x36x31cm | 14,2x 14,2x 12,2in
1,6kg | 3,6lb

ELECTRICAL FEATURES

CARACTERÍSTICAS ELÉCTRICAS



CERTIFICATIONS

CERTIFICACIONES



Onn

ref. ON04G-LD

Suitable for indoor use, at 25°C

Apta para uso interior a temperatura ambiente de 25°C

Box contains | Contenido de la caja:

A - Lampshade | Tulipa [1]

B - Holding piece | Pieza de sujeción [1]

C - Security screws | Tornillos de seguridad [2]

D - Wall Plugs | Tacos [2]

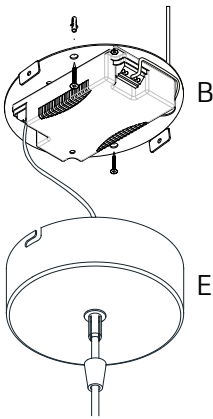
E - Canopy | Florón [1]

F - Screws | Tornillos [2]



SAFETY NOTE: Switch off mains supply before commencing installation

INDICACIÓN DE SEGURIDAD : Desconecte la alimentación eléctrica antes de empezar la instalación



1.1

See the circuit diagram
on the back of this sheet

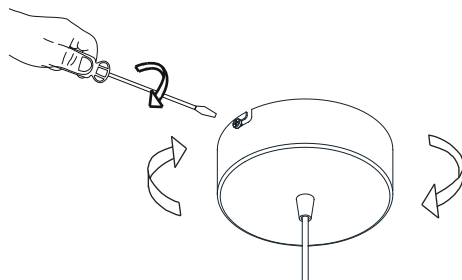
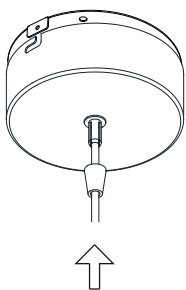
Ver diagrama de circuito en el
reverso del folio

1.2

1

1.1 Drill the holes in the ceiling, fit the wall plugs into them and screw the holding piece.
1.2 Do the electric connection, please follow the instructions.

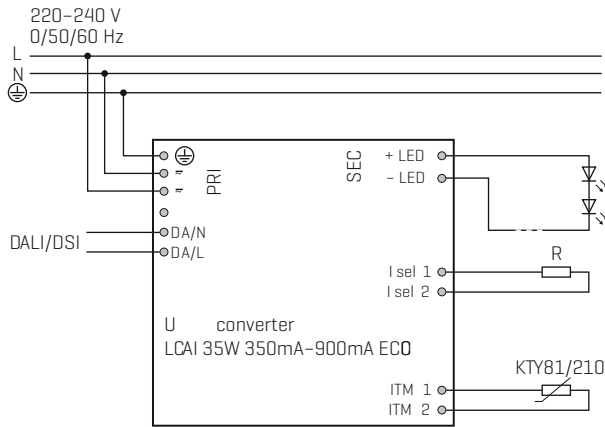
1.1 Realizar los agujeros en el techo, colocar los tacos y atornillar la pieza de sujeción.
1.2 Hacer la conexión eléctrica siguiendo las instrucciones.



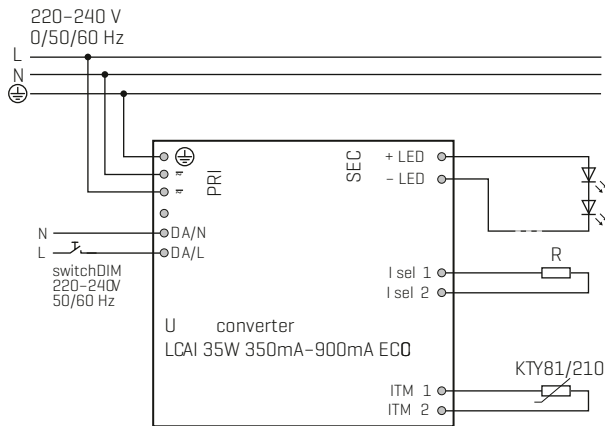
2

Insert the canopy in the holding piece and tight the security screws.
Tighten the strain relief situated on the canopy

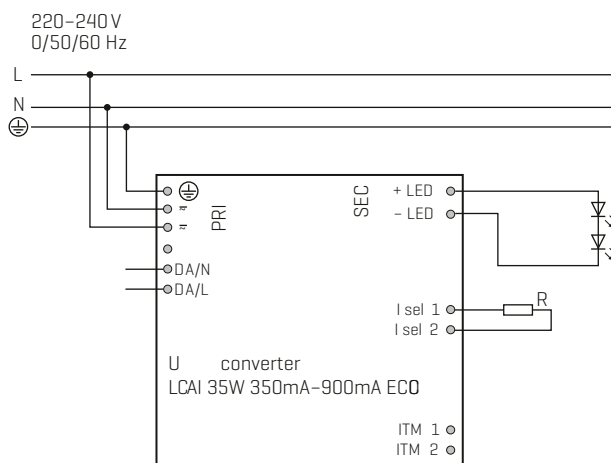
Encajar el florón en la pieza de sujeción y apretar los tornillos de seguridad.
Apretar el tensor del cable situado en el florón.



Circuit diagram DALI



Circuit diagram DIMMABLE
SWITCH



Circuit diagram NOT DIMMABLE

COLOR CODE:

CÓDIGO DE COLORES:

PHASE (L) - BLACK OR BROWN

FASE (L) - NEGRO O MARRÓN

NEUTRAL (N) - BLUE

NEUTRO (N) - AZUL

EARTHING (PE) - GREEN AND YELLOW

TOMA TIERRA (PE) - VERDE Y AMARILLO

Onn

ref. **ON04-1-LD**

Suitable for indoor use, at 25°C

Apta para uso interior a temperatura ambiente de 25°C

Box contains | Contenido de la caja:

A - Lampshade | Tulipa [1]

B - Holding piece | Pieza de sujeción [1]

C - Security screws | Tornillos de seguridad [2]

D - Wall Plugs | Tacos [2]

E - Canopy | Florón [1]

F - Screws | Tornillos [2]



LED

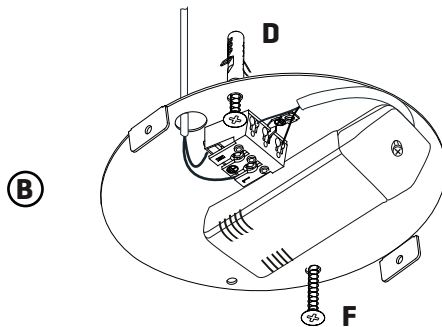
PHASE CUT

SAFETY NOTE: Switch off mains supply before commencing installation

Light source not user replaceable: The light source of this light must be replaced by the manufacturer, its service or equivalent qualified person.

INDICACIÓN DE SEGURIDAD: Desconecte la alimentación eléctrica antes de empezar con la instalación.

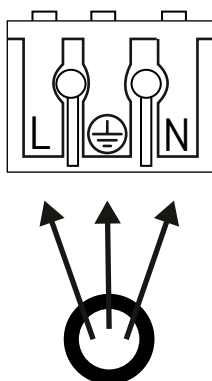
Fuente de luz no reemplazables por el usuario: La fuente de luz de esta luminaria debe reemplazarse por el fabricante, servicio técnico o persona cualificada equivalente.



1

Drill the holes in the ceiling and fit the wall plugs into them.
Pass the electric cables to the interior and tighten the set screws [F].

Realizar los agujeros en el techo y colocar los tacos.
Pasar los cables eléctricos al interior y apretar los tornillos de fijación [F].



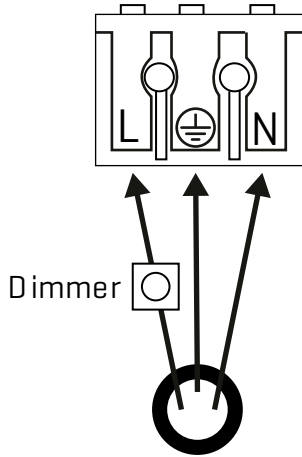
2

Do the electric connection in the terminal blocks, please following the code os letters and colors indicated.
For a correct connection is important stripping wires correctly with a distance between 8-12mm.
Then press the tab opening spring and push the cable slightly.

Hacer la conexión eléctrica en la ficha de conexiones, siguiendo el código de letras y colores indicado.
Para una correcta conexión es importante pelar los cables correctamente con una distancia entre 8-12mm.
Después presione la pestaña abriendo el resorte y empuje el cable ligeramente.

CÓDIGO DE COLORES: FASE [L] - NEGRO O MARRÓN
NEUTRO [N] - AZUL
TOMA TIERRA [⊕] - VERDE Y AMARILLO

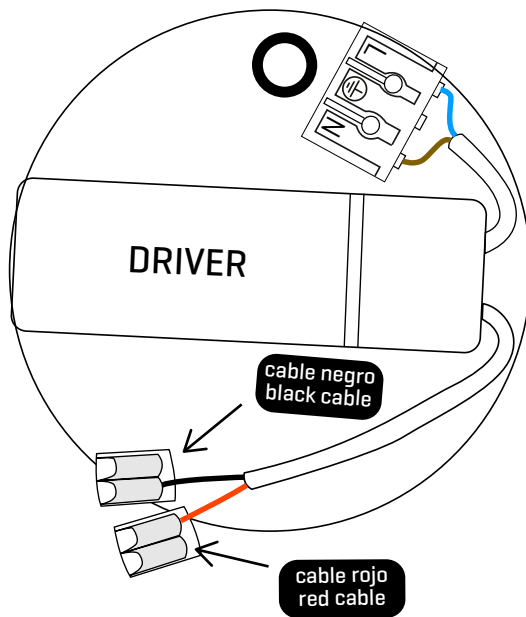
COLOR CODE: PHASE [L] - BLACK OR BROWN
NEUTRAL [N] - BLUE
EARTHING [⊕] - GREEN AND YELLOW



3

This luminaire includes the regulating system by the phase cut, for the power of the reduction of luminous flux, carries out the connection in the manner indicated in this step.

Esta luminaria incluye sistema de regulación por corte de fase, para poder obtener una reducción del flujo luminoso, realice el conexionado de la manera indicada en este paso.



4

LED CONNECTION:

Once the light source is connected, proceed to connect the luminaire to the connection tabs, respecting the color code for low voltage:

RED WITH RED - POSITIVE

BLACK WITH BLACK - NEGATIVE

To do this, lift the free orange label and insert the cable marked with the base corresponding to the color you are connecting.

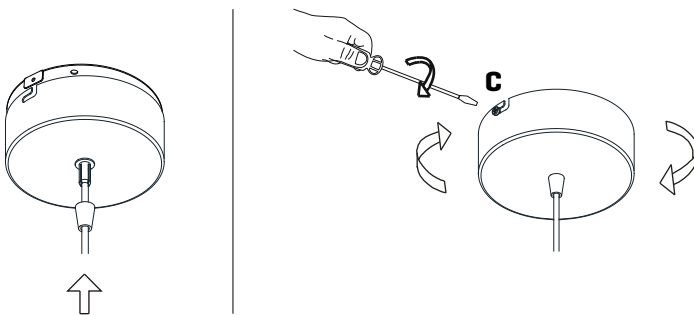
CONEXIÓN LED (luminaria):

Una vez tenga conectada la fuente de luz, proceda a conectar la luminaria a las fichas de conexión respetando el código de colores para baja tensión:

ROJO CON ROJO - POSITIVO

NEGRO CON NEGRO - NEGATIVO

Para ello levante la pestaña naranja libre e introduzca el cable marcado con la funda correspondiente al color que esté conectando.



5

Insert the canopy in the holding piece and tight the security screws.

Tighten the strain relief situated on the canopy

Encajar el florón en la pieza de sujeción y apretar los tornillos de seguridad.

Apretar el tensor del cable situado en el florón.