



Compasso  
d'oro ADI



Designed by

Vico Magistretti, 1973



ITA

Un best-seller internazionale dalle forme calde e rassicuranti, in cui la possibilità di movimento dello schienale, l'aspetto soffice e l'imbottitura esaltano il comfort dando vita a molteplici interpretazioni. Oggetto di numerose imitazioni, Maralunga introduce la variazione dell'altezza del poggiatesta grazie all'inserimento di una semplice catena da bicicletta nello schiumato: un meccanismo di avanguardia costruttiva brevettato da Cassina, che consente la conversione immediata dello schienale dalla regolazione bassa a quella alta. Nel 2014, in occasione dei suoi primi 40 anni, l'azienda ha compiuto un'ulteriore rivisitazione estetica proponendo l'opzione di sfoderabilità per la versione in tessuto e nuovi dettagli tra cui la cucitura che segue il profilo perimetrale per conferire un gusto più moderno al design. La famiglia include la poltrona, il pouf e i divani a due o tre posti in diverse larghezze.

ENG

An international best-seller with warm, inviting shapes, where the back extends upwards to form a head-rest. The smooth, padded style, meantime, amplifies the sofa's comfort quotient, affording myriad interpretations. Much imitated, Maralunga introduced the idea of an adjustable-height head-rest, achieved by means of a bicycle chain embedded in the foam cushions. This avant-garde mechanism, patented by Cassina, makes the back cushion unfold and move upwards, to form a head-rest. In 2014, to celebrate Maralunga's fortieth anniversary, Cassina undertook a further restyling, making the fabric upholstery removable for cleaning, while adding details such as the edge-stitching that confers a more contemporary look to a design classic. The Maralunga family includes an armchair, a foot-rest and two- or three-seater sofas in several widths.

DEU

Ein internationaler Bestseller mit warmen, beruhigenden Formen. Die verstellbare Rückenlehne, das weiche Aussehen und die Polsterung unterstreichen den Komfort und rufen zahlreichen Interpretationen ins Leben. Das häufig imitierte Sofa Maralunga führt die Höhenverstellung der Kopfstütze ein, wobei eine einfache Fahrradkette in die Schäumung eingesetzt wird: Ein bahnbrechender Baumechanismus, der von Cassina patentiert wurde und die unverzügliche Veränderung der Einstellung der Rückenlehne von niedrig auf hoch gestattet. Anlässlich des 40-Jahre Jubiläums im Jahre 2014 nahm die Firma eine weitere ästhetische Überarbeitung vor: Die Option des abnehmbaren Bezugs für die Stoffversion und neue Details wie die Naht, die dem Umfangsprofil folgt, um den Design einen zeitgemäßen Touch zu verleihen. Die Produktfamilie umfasst Sessel, Pouf und Zwei- bzw. Dreisitzersofa in unterschiedlichen Breiten.

FRA

Un best-seller international aux formes chaudes et rassurantes, dont le dossier réglable, l'aspect moelleux et le rembourrage améliorent le confort, invitant à des interprétations infinies. Maralunga, qui a fait l'objet de nombreuses imitations, introduit l'appui-tête à hauteur réglable au moyen d'une simple chaîne de vélo insérée dans la mousse : un mécanisme de construction avant-gardiste breveté par Cassina, qui permet la conversion immédiate du dossier du réglage bas au réglage haut. En 2014, à l'occasion de son 40e anniversaire, l'entreprise a redéfini l'esthétique de ce modèle, en proposant l'option de retrait de la housse pour la version en tissu et de nouveaux détails, dont la couture le long des contours, qui confère au design une touche de modernité. Cette collection comprend le fauteuil, le pouf et les canapés à deux ou à trois places en différentes largeurs.

#### Struttura

· Telaio in tubolare di acciaio con cinghie elastiche.

#### Imbottitura

· Poliuretano espanso privo di CFC a densità differenziata.

Cuscini sedile: poliuretano espanso e ovatta di poliestere.

Schienale dotato di poggiatesta ribaltabile con meccanismo brevettato, indipendente per ogni singolo posto.

#### Rivestimento

· Pelle o tessuto dalle Collezioni Cassina.

#### Base

· Massello di noce canaletto o verniciata nei colori a listino. La versione Maralunga 40-S ha il rivestimento completamente sfoderabile.

#### Frame

· Tubular steel with elastic belts.

#### Padding

· Differentiated-density CFC-free polyurethane foam.

Seat cushions: polyurethane foam and polyester wadding.

Backrest with adjustable headrest with patented mechanism, independent for each place.

#### Upholstery

· Leather or fabric from the Cassina Collections.

#### Base

· Solid American walnut wood or lacquered (see price list for colors). The Maralunga 40-S model has removable covers.

#### Struktur

· Stahlrohrrahmen mit elastischen Gurten.

#### Polsterung

· Polyurethanschaum ohne FCKW in verschiedenen Dicken.

Sitzkissen: Polyurethanschaum und Polyesterwatte Rückenlehne mit klappbarer Kopfstütze mit Mechanismus, unabhängig für jeden Sitz vorgesehen.

Bezug

· Leder oder Stoff aus der Cassina-Kollektion.

#### Basis

· Massivholz amerikanischer Nussbaum oder lackiert in den aktuellen Farben laut Preisliste Nierenkissen inklusiv. Die Bezüge des Modell Maralunga 40-S sind komplett abnehmbar.

#### Structure

· Châssis en tube d'acier avec sangles élastiques.

#### Rembourrage

· Mousse de polyuréthane sans CFC à densité différenciée.

Coussins assise : mousse de polyuréthane et ouate de polyester

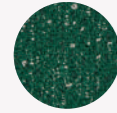
Dossier muni d'appuie-tête basculant avec mécanisme breveté, indépendant pour chaque place.

#### Revêtement

· Cuir ou tissu des Collections Cassina.

Base : noyer américain massif ou teintée dans les couleurs du tarif. Le revêtement du modèle Maralunga 40-S est entièrement déhoussable.

#### Rivestimento/Upholstery/ Bezug/Revêtement



a

Samsara Pilot  
13S003



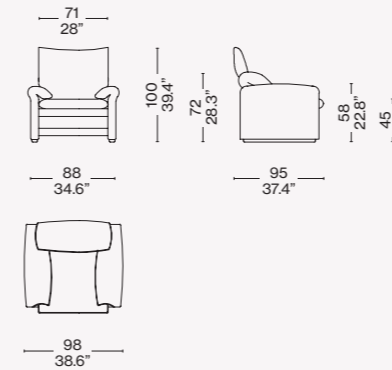
b

Savana  
13E392

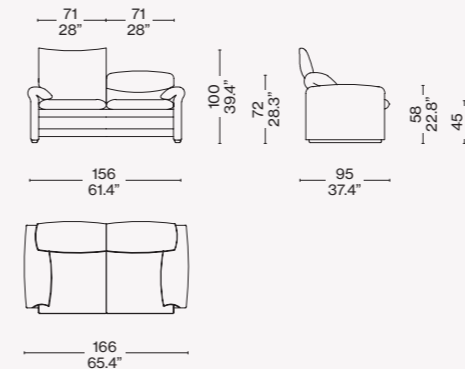


b

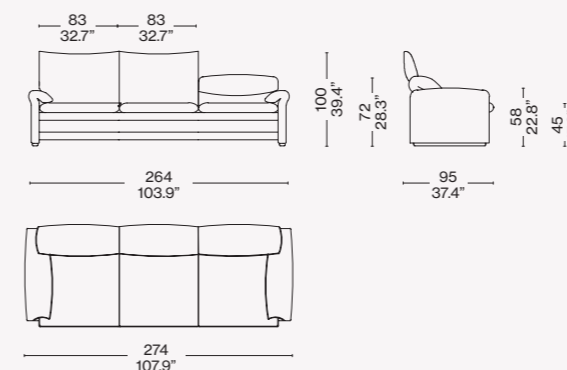
#### 675\_1



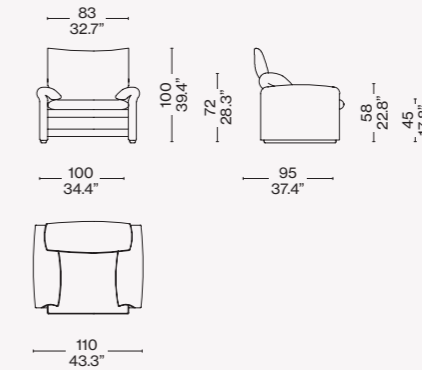
#### 675\_2



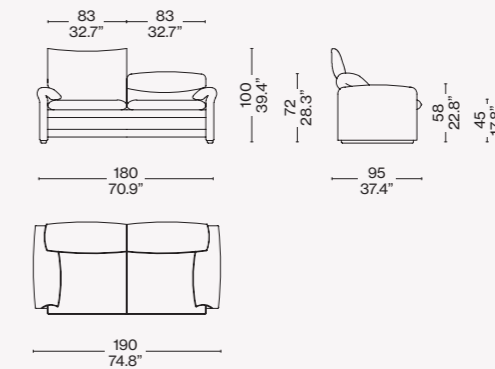
#### 675\_7



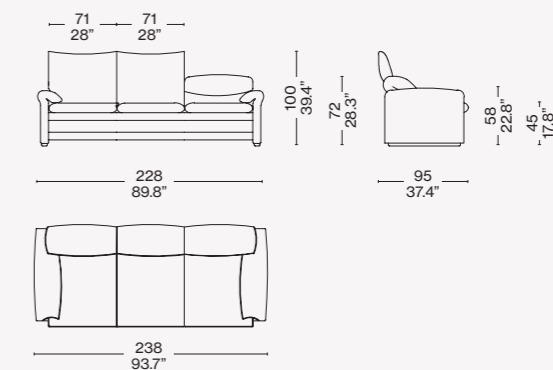
#### 675\_5



#### 675\_6



#### 675\_3



#### 675\_4

