

**Choose the language**

**English**

**Italiano**

**Deutsch**

**Français**

**Español**

# HOLO

## Sizes

### Table - Central base support

**Prof. 110 cm**  
D. 43 4/8"

110

**220 x 110 cm**  
86 1/8" x 43 2/8"

- Fenix-NTM®
- Solid wood
- Glass

**220 x 110 cm**  
86 1/8" x 43 2/8"

- Wood

**250 x 110 cm**  
93 3/8" x 43 2/8"

- Fenix-NTM®
- Solid wood
- Glass

**250 x 110 cm**  
93 3/8" x 43 2/8"

- Wood

**280 x 110 cm**  
110 2/8" x 43 2/8"

- Fenix-NTM®
- Solid wood
- Glass

**280 x 110 cm**  
110 2/8" x 43 2/8"

- Wood

### Table - Double base support

**Prof. 120 cm**  
D. 47 2/8"

120

**320 x 120 cm**  
126" x 47 2/8"

- Fenix-NTM®

### Table - Double base support

**Prof. 135 cm**  
D. 53 1/8"

135

**360 x 135 cm**  
141 6/8" x 53 1/8"

- Fenix-NTM®

**Occasional table**

**H. 36 cm**  
D. 141/8"



**90 x 71 cm**  
35 3/8" x 28"

→ Glass

**Console table**

**H. 94 cm**  
H. 37"



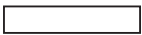
**140 x 35 cm**  
55 1/8" x 13 6/8"

→ Fenix-NTM®  
→ Solid wood



**160 x 35 cm**  
63" x 13 6/8"

→ Fenix-NTM®  
→ Solid wood

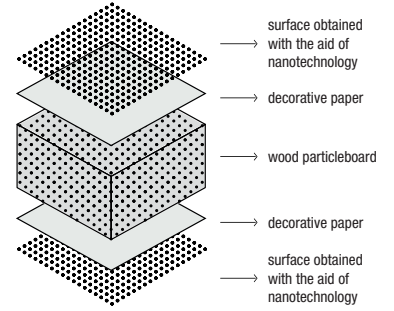
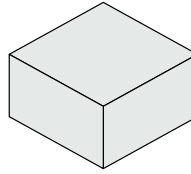


**180 x 35 cm**  
70 7/8" x 13 6/8"

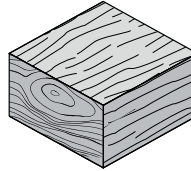
→ Fenix-NTM®  
→ Solid wood

**Tops**

**Fenix-NTM® 30 mm thick**

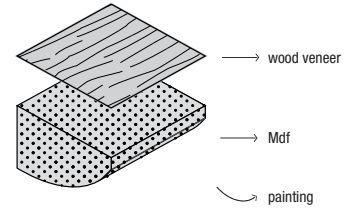
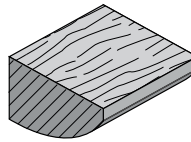


**Solid wood 30 mm thick**

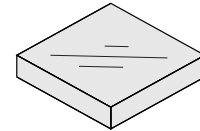
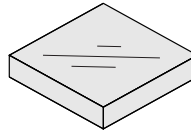


→ solid wood

**Wood 30 mm thick (oval top)**



**Glass 10 mm thick**



→ Glass

# HOLO

## With central base support - Rectangular top

### Finish of frame:

White lacquered steel (similar to RAL 9016)  
 "Fenix-NTM® London grey" lacquered steel (similar to RAL Design0805005)  
 Black lacquered steel (similar to RAL 9004)  
 Brass

### Finish of top:

Kos white 0032 Fenix-NTM®  
 London grey 0718 Fenix-NTM®  
 Ingo black 0720 Fenix-NTM®  
 European solid oak  
 Black stained solid oak  
 Solid walnut

### Note:

Important: sizes and finishes marked with (!) require longer production lead time, about 6 weeks from the date of the order.

Under-top bar available in the following colours:

- painted base support and laminate top = under-top bar in the same colour as the top
- painted base support and wood top = under-top bar in the same colour as the base support
- brass base support and laminate top = under-top bar in the same colour as the top
- brass base support and wood top = black under-top bar

Reinforced packaging, see inside cover.

Code	Dimensions	Base support	Top			pack	m <sup>2</sup>	Kg
			Fenix-NTM®	European oak, Black stained oak	Walnut			
01HOL06	220 x 110 (!)	Lacquered steel				6	0,74	240
		Brass						
01HOL07	250 x 110 (!)	Lacquered steel				6	0,79	247
		Brass						
01HOL08	280 x 110 (!)	Lacquered steel				6	0,82	255
		Brass						

### Optionals

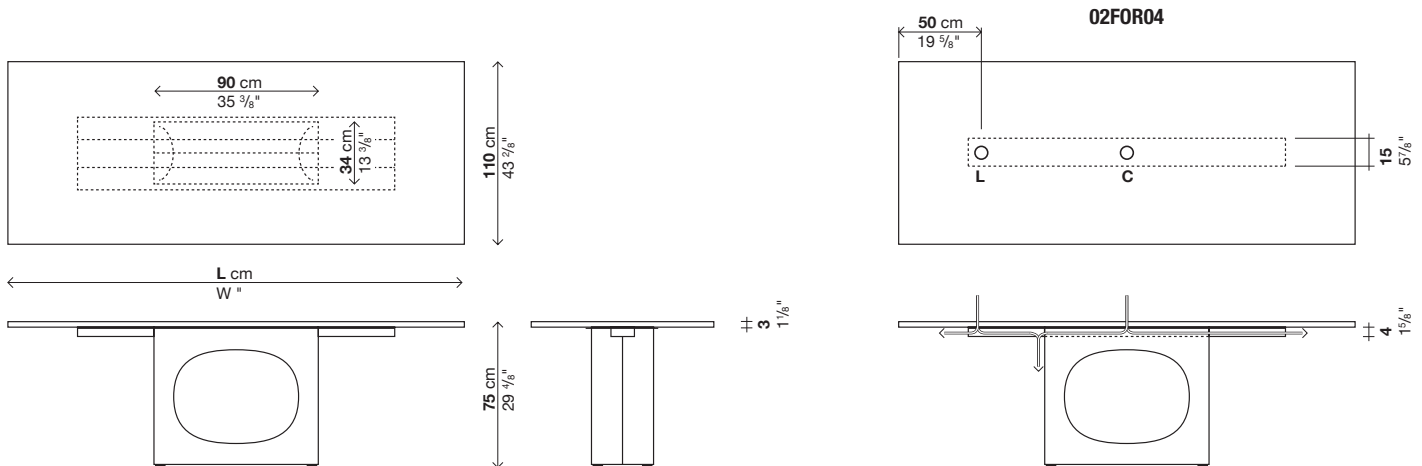
Code	Description	pack	m <sup>2</sup>	Kg
02FOR04	Lateral or central cable hole Ø6	-	-	-
02VER01	Vertebra, opal white methacrylate	1	0,007	1,5

### Base support only (top not included)\*

Code	Description	Base support	pack	m <sup>2</sup>	Kg
02HOL06	For tops measuring 220 x 110 (!)	Lacquered	6	0,38	190
		Brass			
02HOL07	For tops measuring 250 x 110 (!)	Lacquered	6	0,39	192
		Brass			
02HOL08	For tops measuring 280 x 110 (!)	Lacquered	6	0,40	194
		Brass			

(\*) Important: if the customer is making the table, we recommend maintaining the measurements on the price list in order to guarantee the same requirements of safety and stability of the product. Kristalia is not liable for any technical performance and/or aesthetic results obtained with non-standard materials. Please contact the technical office to request a drawing of the top.

Under-top bar available in the following colours: Painted base support = under-top bar in the same colour as the base support. Brass base support = black under-top bar.



# HOLO

## With central base support - Oval top

### Base finish:

White lacquered steel (similar to Ral 9016)  
 Lacquered steel "Fenix-NTM® London grey" (similar to Ral Design0805005)  
 Black lacquered steel (similar to Ral 9004)  
 Brass

### Finish of top:

Wood, european oak effect with white painted edge  
 Wood, walnut effect with brown painted edge  
 Wood, black oak effect with black painted edge

### Note:

Important: sizes and finishes marked with (!) require longer production lead time, about 6 weeks from the date of the order.

Under-top bar available in the following colours:

- painted base support and wood top = under-top bar in the same colour as the base support
- brass base support and wood top = black under-top bar

Reinforced packaging, see inside cover.

Code	Dimensions	Base support	Top		pack	m <sup>3</sup>	Kg
				Wood			
<b>01HOL16</b>	220 x 110 (!)	Lacquered steel			6	0,74	240
		Brass					
<b>01HOL17</b>	250 x 110 (!)	Lacquered steel			6	0,79	247
		Brass					
<b>01HOL18</b>	280 x 110 (!)	Lacquered steel			6	0,82	255
		Brass					

### Optionals

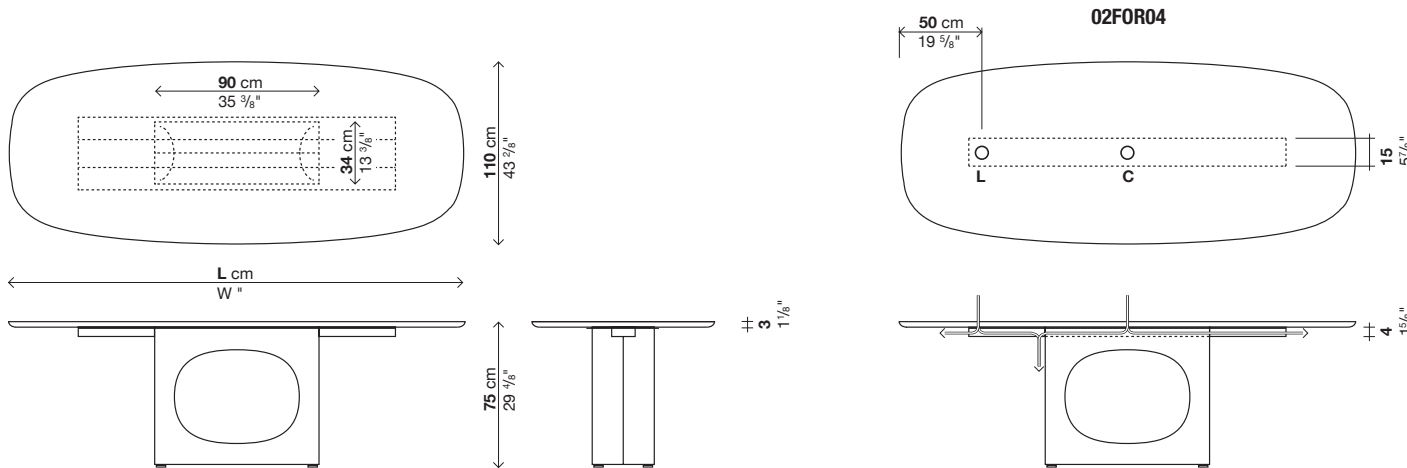
Code	Description	pack	m <sup>3</sup>	Kg
<b>02FOR04</b>	Lateral or central cable hole Ø6	-	-	-
<b>02VER01</b>	Vertebra, opal white methacrylate	1	0,007	1,5

### Base support only (top not included)\*

Code	Description	Base support	pack	m <sup>3</sup>	Kg
<b>02HOL06</b>	For tops measuring 220 x 110 (!)	Lacquered	6	0,38	190
		Brass			
<b>02HOL07</b>	For tops measuring 250 x 110 (!)	Lacquered	6	0,39	192
		Brass			
<b>02HOL08</b>	For tops measuring 280 x 110 (!)	Lacquered	6	0,40	194
		Brass			

(\*) Important: if the customer is making the table, we recommend maintaining the measurements on the price list in order to guarantee the same requirements of safety and stability of the product. Kristalia is not liable for any technical performance and/or aesthetic results obtained with non-standard materials. Please contact the technical office to request a drawing of the top.

Under-top bar available in the following colours: Painted base support = under-top bar in the same colour as the base support. Brass base support = black under-top bar.



# HOLO GLASS

## With central base support - Rectangular top

### Finish of frame:

White lacquered steel (similar to RAL 9016)  
 "Fenix-NTM® London grey" lacquered steel (similar to RAL Design0805005)  
 Black lacquered steel (similar to RAL 9004)  
 Brass

### Finish of top:

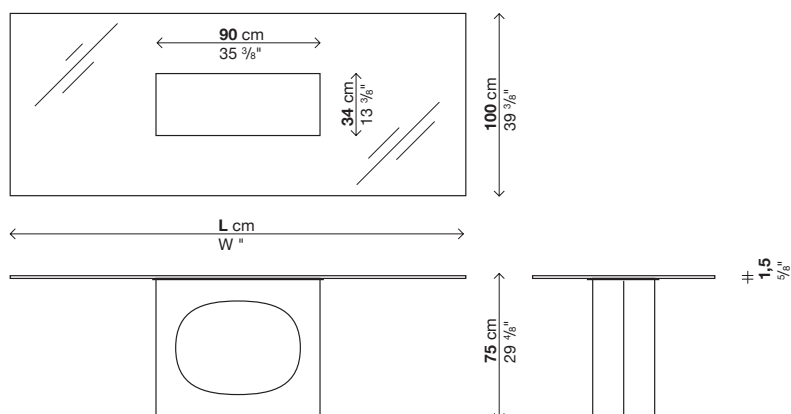
Transparent extra light glass  
 Transparent smoked glass

### Note:

Important: sizes and finishes marked with (!) require longer production lead time, about 6 weeks from the date of the order.

Reinforced packaging, see inside cover.

Code	Dimensions	Base support	Top		pack	m <sup>2</sup>	Kg
			Transparent extra light glass	Transparent smoked glass			
01HOL31	220 x 110 (!)	Lacquered steel			6	0,57	260
		Brass					
01HOL33	250 x 110 (!)	Lacquered steel			6	0,59	270
		Brass					



# HOLO

## With double base support - Rectangular top

### Finish of frame:

White lacquered steel (similar to RAL 9016)

"Fenix-NTM® London grey" lacquered steel (similar to RAL Design0805005)

Black lacquered steel (similar to RAL 9004)

### Finish of top:

Kos white 0032 Fenix-NTM®

London grey 0718 Fenix-NTM®

Ingo black 0720 Fenix-NTM®

### Note:

Important: sizes and finishes marked with (!) require longer production lead time, about 6 weeks from the date of the order.

Supply a technical drawing with the required position for the cable hole, making sure that it is positioned in the area shown below.

Each table can have more than one cable hole.

Reinforced packaging, see inside cover.

Code	Dimensions	Base support	Top	
			pack	m <sup>3</sup> Kg
			Fenix-NTM®	
<b>01HOL11</b>	320 x 120 (!)	Lacquered steel	3	0,87 193
<b>01HOL15</b>	360 x 135 (!)	Lacquered steel	3	1 217

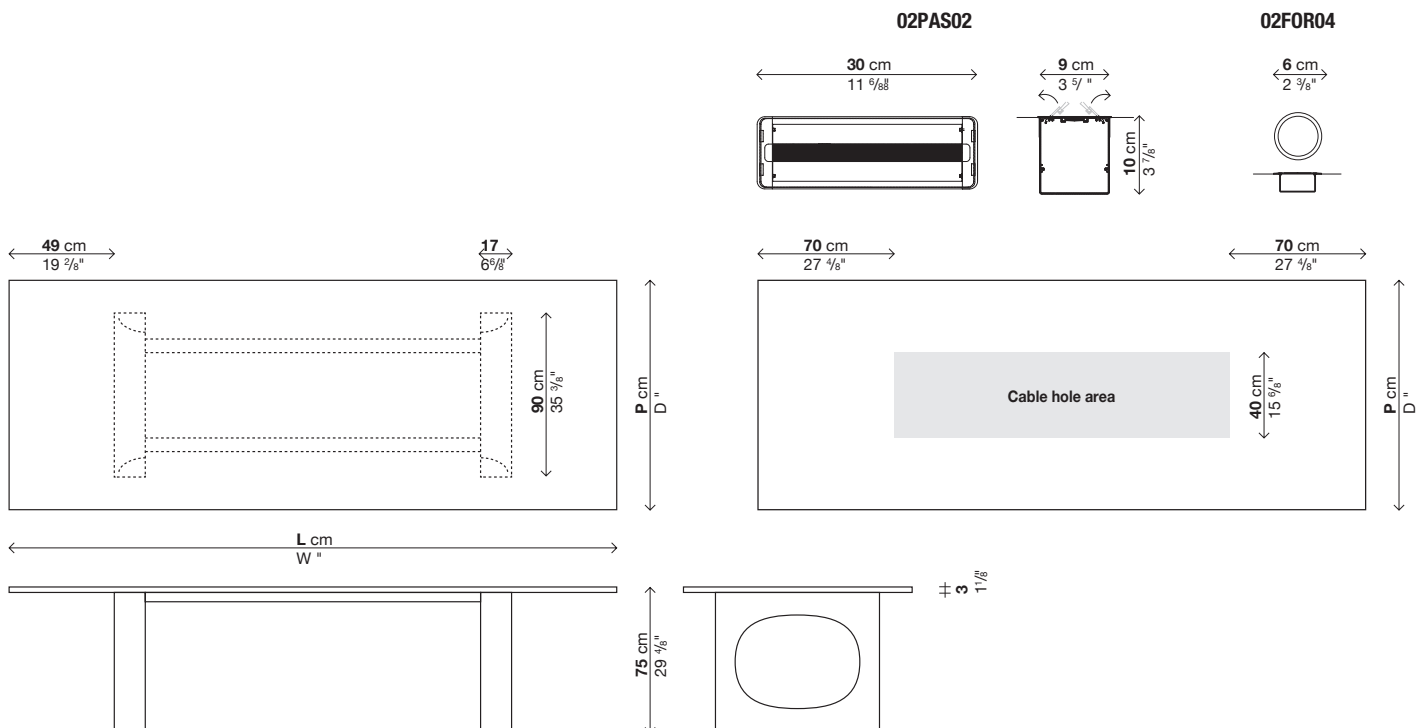
### Optionals

Code	Description	pack	m <sup>3</sup>	Kg
<b>02PAS02</b>	Rectangular cable duct 30 x 9 cm	-	-	-
<b>02FOR04</b>	Lateral or central cable hole Ø6	-	-	-
<b>02RET01</b>	Plastic cable mesh	1	0,07	1
<b>02VER01</b>	Vertebra, opal white methacrylate	1	0,007	1,5

### Base support only (top not included)\*

Code	Description	Base	pack	m <sup>3</sup>	Kg
<b>02HOL11</b>	For tops measuring 320 x 120 (!)	Lacquered	3	0,48	100
<b>02HOL15</b>	For tops measuring 360 x 135 (!)	Lacquered	3	0,49	105

(\* Important: if the customer is making the table, we recommend maintaining the measurements on the price list in order to guarantee the same requirements of safety and stability of the product. Kristalia is not liable for any technical performance and/or aesthetic results obtained with non-standard materials. Please contact the technical office to request a drawing of the top.  
Under-top bars painted in the same colour as the base support.



# HOLO

## Occasional table

### Finish of frame:

White lacquered steel (similar to RAL 9016)  
 "Fenix-NTM® London grey" lacquered steel (similar to RAL Design0805005)  
 Black lacquered steel (similar to RAL 9004)  
 Brass

### Finish of top:

Transparent extra light glass  
 Transparent smoked glass  
 Transparent yellow glass

### Note:

Important: sizes and finishes marked with (!) require longer production lead time, about 6 weeks from the date of the order.

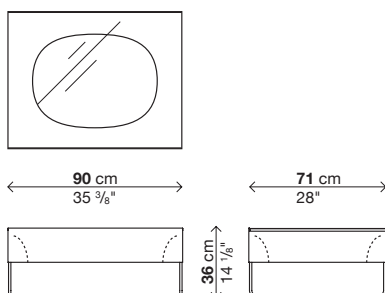
Reinforced packaging, see inside cover.

Code	Dimensions	Base support	Top		pack	m <sup>2</sup>	Kg
			Transparent extra light glass	Transparent smoked and yellow glass			
<b>01HOL21</b>	90 x 71 (!)	Lacquered steel			2	0,28	50
		Brass					

### Base support only (top not included)\*

Code	Description	Base support		pack	m <sup>2</sup>	Kg
<b>02HOL21</b>	For tops measuring 90 x 71 (!)	Lacquered		1	0,33	30
		Brass				

(\*) Important: if the customer is making the table, we recommend maintaining the measurements on the price list in order to guarantee the same requirements of safety and stability of the product. Kristalia is not liable for any technical performance and/or aesthetic results obtained with non-standard materials. Please contact the technical office to request a drawing of the top.





# HOLO

## Console table

### Finish of frame:

White lacquered steel (similar to RAL 9016)  
 "Fenix-NTM® London grey" lacquered steel (similar to RAL Design0805005)  
 Black lacquered steel (similar to RAL 9004)

### Finish of top:

Kos white 0032 Fenix-NTM®  
 London grey 0718 Fenix-NTM®  
 Ingo black 0720 Fenix-NTM®  
 European solid oak  
 Black stained solid oak  
 Solid walnut

### Note:

Important: sizes and finishes marked with (!) require longer production lead time, about 6 weeks from the date of the order.

Reinforced packaging, see inside cover.

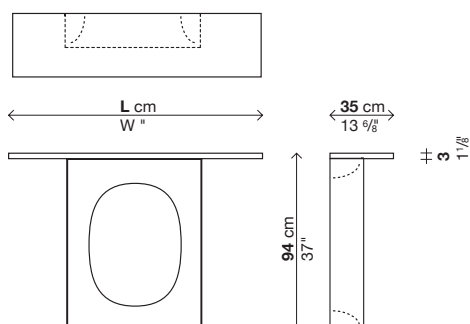
Code	Dimensions	Base support	Top			pack	m <sup>3</sup>	Kg
			Fenix-NTM®	European oak, Black stained oak	Walnut			
<b>01HOL50</b>	140 x 35 (!)	Lacquered steel				2	0,28	47
		Brass						
<b>01HOL52</b>	160 x 35 (!)	Lacquered steel				2	0,29	49
		Brass						
<b>01HOL53</b>	180 x 35 (!)	Lacquered steel				2	0,30	51
		Brass						

### Base support only (top not included)\*

Code	Description	Base support	pack	m <sup>3</sup>	Kg
<b>02HOL50</b>	For tops measuring 140 x 35 (!)	Lacquered	1	0,21	30
		Brass			
<b>02HOL52</b>	For tops measuring 160 x 35 (!)	Lacquered	1	0,24	31
		Brass			
<b>02HOL53</b>	For tops measuring 180 x 35 (!)	Lacquered	1	0,26	32
		Brass			

(\* Important: if the customer is making the table, we recommend maintaining the measurements on the price list in order to guarantee the same requirements of safety and stability of the product. Kristalia is not liable for any technical performance and/or aesthetic results obtained with non-standard materials. Please contact the technical office to request a drawing of the top.

Under-top plate available in the following colours: Painted base support = under-top bar in the same colour as the base support. Brass base support = black under-top bar.



# HOLO

## Legenda dimensioni

### Tavolo - Basamento centrale

#### Prof. 110 cm

D. 43 4/8"

110

**220 x 110 cm**  
86 1/8" x 43 2/8"

→ Fenix-NTM®  
→ Legno massello  
→ Vetro

**220 x 110 cm**  
86 1/8" x 43 2/8"

→ Legno

**250 x 110 cm**  
93 3/8" x 43 2/8"

→ Fenix-NTM®  
→ Legno massello  
→ Vetro

**250 x 110 cm**  
93 3/8" x 43 2/8"

→ Legno

**280 x 110 cm**  
110 2/8" x 43 2/8"

→ Fenix-NTM®  
→ Legno massello  
→ Vetro

**280 x 110 cm**  
110 2/8" x 43 2/8"

→ Legno

### Tavolo - Doppio basamento

#### Prof. 120 cm

D. 47 2/8"

120

**320 x 120 cm**  
126" x 47 2/8"

→ Fenix-NTM®

### Tavolo - Doppio basamento

#### Prof. 135 cm

D. 53 1/8"

135

**360 x 135 cm**  
141 6/8" x 53 1/8"

→ Fenix-NTM®

## Tavolino

H. 36 cm  
D. 141/8"



90 x 71 cm  
35 3/8" x 28"

→ Vetro

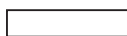
## Consolle

H. 94 cm  
H. 37"



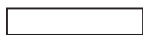
140 x 35 cm  
55 1/8" x 13 6/8"

→ Fenix-NTM®  
→ Legno massello



160 x 35 cm  
63" x 13 6/8"

→ Fenix-NTM®  
→ Legno massello

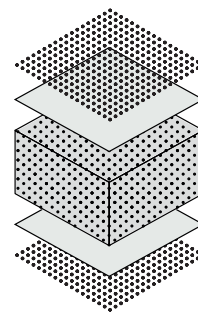
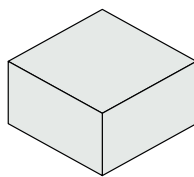


180 x 35 cm  
70 7/8" x 13 6/8"

→ Fenix-NTM®  
→ Legno massello

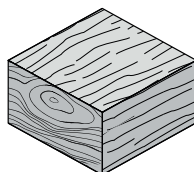
## Piani

### Fenix-NTM® Sp. 30 mm



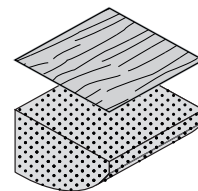
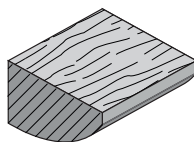
→ superficie ottenuta  
con l'ausilio di  
nanotecnologie  
→ carta decorativa  
→ agglomerato di legno  
→ carta decorativa  
→ superficie ottenuta  
con l'ausilio di  
nanotecnologie

### Legno massello Sp. 30 mm



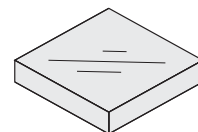
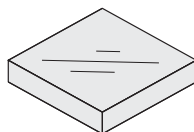
→ legno massello

### Legno Sp. 30 mm (piano ovale)



→ tranciato di legno  
→ Mdf  
→ verniciatura

### Vetro Sp. 10 mm



→ vetro

# HOLO

## Basamento centrale - Con piano rettangolare

### Finitura basamento:

Acciaio verniciato bianco (simile al RAL 9016)  
 Acciaio verniciato "Fenix-NTM® grigio Londra" (simile al RAL Design0805005)  
 Acciaio verniciato nero (simile al RAL 9004)  
 Ottone

### Finitura piano:

Fenix-NTM® bianco Kos 0032  
 Fenix-NTM® grigio Londra 0718  
 Fenix-NTM® nero Ingo 0720  
 Legno massello di rovere europeo  
 Legno massello di rovere tinto nero  
 Legno massello di noce

### Note:

Attenzione: le misure o le finiture contrassegnate con (!) hanno tempi di produzione più lunghi, circa 6 settimane dalla data dell'ordine.

Trafila sottopiano nei seguenti colori:

- basamento verniciato e top in laminato = trafilata sottopiano colore del top
- basamento verniciato e top in legno = trafilata sottopiano colore del basamento
- basamento ottone e top in laminato = trafilata sottopiano colore del top
- basamento ottone e top in legno = trafilata sottopiano colore nero

Imballi rinforzati vedi interno di copertina.

Codice	Dimensioni	Basamento	Piano			colli	m <sup>2</sup>	Kg
			Fenix-NTM®	Rovere europeo, Rovere tinto nero	Noce			
01HOL06	220 x 110 (!)	Acciaio verniciato				6	0,74	240
		Ottone						
01HOL07	250 x 110 (!)	Acciaio verniciato				6	0,79	247
		Ottone						
01HOL08	280 x 110 (!)	Acciaio verniciato				6	0,82	255
		Ottone						

### Optionals

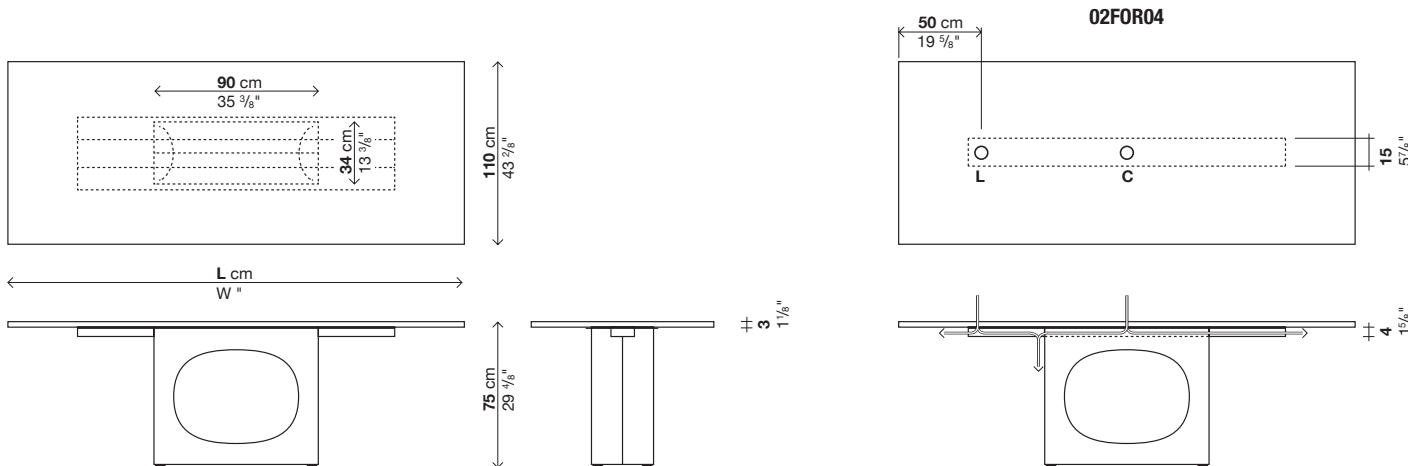
Codice	Descrizione	colli	m <sup>2</sup>	Kg
02FOR04	Foro passacavi laterale o centrale Ø6	-	-	-
02VER01	Vertebra in metacrilato opalino	1	0,007	1,5

### Solo basamento (piano escluso)\*

Codice	Descrizione	Basamento	colli	m <sup>2</sup>	Kg
02HOL06	Per piani di misura 220 x 110 (!)	Verniciato	6	0,38	190
		Ottone			
02HOL07	Per piani di misura 250 x 110 (!)	Verniciato	6	0,39	192
		Ottone			
02HOL08	Per piani di misura 280 x 110 (!)	Verniciato	6	0,40	194
		Ottone			

(\*) Attenzione: nel caso la realizzazione del piano sia a cura del cliente, si raccomanda di rispettare le misure previste a listino, al fine di garantire i medesimi requisiti di sicurezza e stabilità del prodotto. Kristalia non si assume alcun tipo di responsabilità delle performance tecniche e/o delle risultanze estetiche ottenute con materiali non standard. Contattare l'ufficio tecnico per richiedere il disegno del piano.

Trafila sottopiano nei seguenti colori: Basamento verniciato = trafilata sottopiano colore del basamento. Basamento ottone = trafilata sottopiano colore nero.



# HOLO

## Basamento centrale - Con piano ovale

### Finitura basamento:

Acciaio verniciato bianco (simile al RAL 9016)

Acciaio verniciato "Fenix-NTM® grigio Londra" (simile al RAL Design0805005)

Acciaio verniciato nero (simile al RAL 9004)

Ottone

### Finitura piano:

Legno effetto rovere europeo con bordo verniciato bianco

Legno effetto noce con bordo verniciato marrone

Legno effetto rovere tinto nero con bordo verniciato nero

### Note:

Attenzione: le misure o le finiture contrassegnate con (!) hanno tempi di produzione più lunghi, circa 6 settimane dalla data dell'ordine.

Trafila sottopiano nei seguenti colori:

- basamento verniciato e top in legno = trafilato sottopiano colore del basamento

- basamento ottone e top in legno = trafilato sottopiano colore nero

Imballi rinforzati vedi interno di copertina.

Codice	Dimensioni	Basamento	Piano		colli	m <sup>3</sup>	Kg
				Legno			
<b>01HOL16</b>	220 x 110 (!)	Acciaio verniciato			6	0,74	240
		Ottone					
<b>01HOL17</b>	250 x 110 (!)	Acciaio verniciato			6	0,79	247
		Ottone					
<b>01HOL18</b>	280 x 110 (!)	Acciaio verniciato			6	0,82	255
		Ottone					

### Optionals

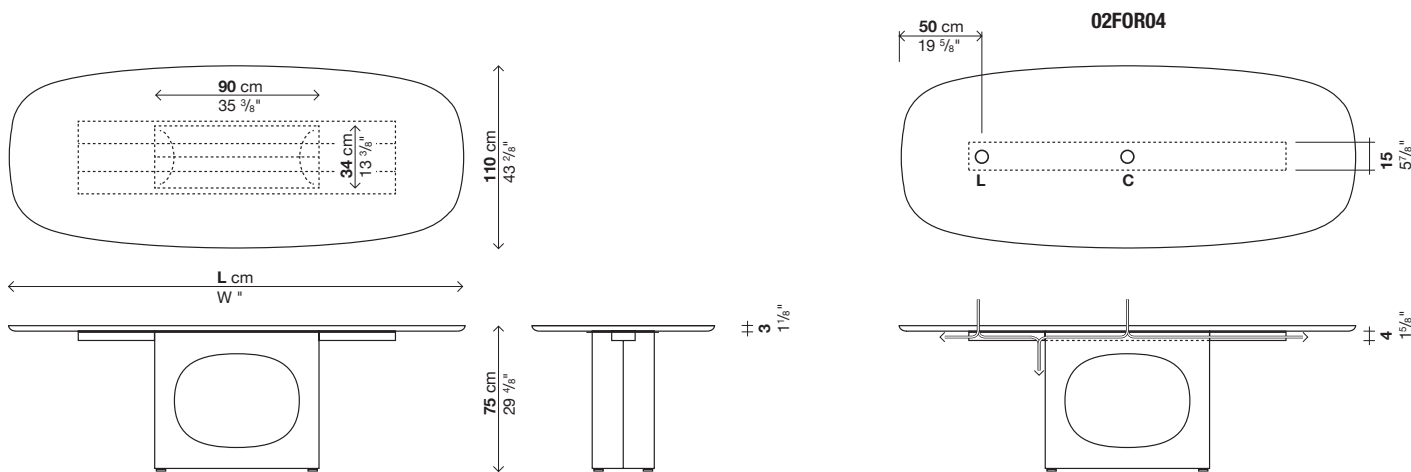
Codice	Descrizione	colli	m <sup>3</sup>	Kg
<b>02FOR04</b>	Foro passacavi laterale o centrale Ø6	-	-	-
<b>02VER01</b>	Vertebra in metacrilato opalino	1	0,007	1,5

### Solo basamento (piano escluso)\*

Codice	Descrizione	Basamento	colli	m <sup>3</sup>	Kg
<b>02HOL06</b>	Per piani di misura 220 x 110 (!)	Verniciato	6	0,38	190
		Ottone			
<b>02HOL07</b>	Per piani di misura 250 x 110 (!)	Verniciato	6	0,39	192
		Ottone			
<b>02HOL08</b>	Per piani di misura 280 x 110 (!)	Verniciato	6	0,40	194
		Ottone			

(\*) Attenzione: nel caso la realizzazione del piano sia a cura del cliente, si raccomanda di rispettare le misure previste a listino, al fine di garantire i medesimi requisiti di sicurezza e stabilità del prodotto. Kristalia non si assume alcun tipo di responsabilità delle performance tecniche e/o delle risultanze estetiche ottenute con materiali non standard. Contattare l'ufficio tecnico per richiedere il disegno del piano.

Trafila sottopiano nei seguenti colori: Basamento verniciato = trafilato sottopiano colore del basamento. Basamento ottone = trafilato sottopiano colore nero.



# HOLO VETRO

## Basamento centrale - Con piano rettangolare

### Finitura basamento:

Acciaio verniciato bianco (simile al RAL 9016)  
 Acciaio verniciato "Fenix-NTM® grigio Londra" (simile al RAL Design0805005)  
 Acciaio verniciato nero (simile al RAL 9004)  
 Ottone

### Note:

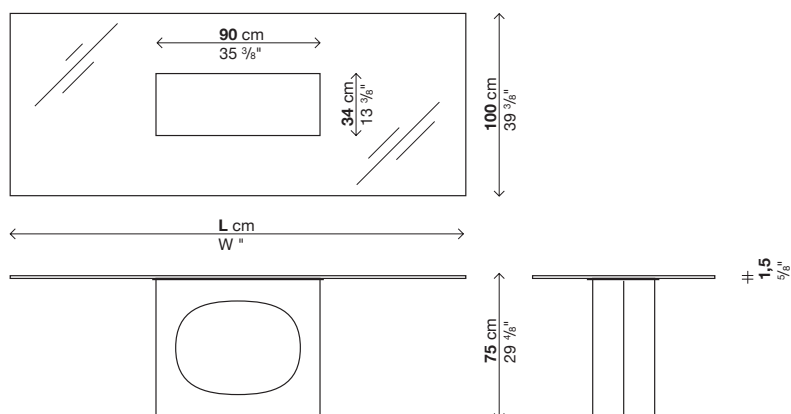
Attenzione: le misure o le finiture contrassegnate con (!) hanno tempi di produzione più lunghi, circa 6 settimane dalla data dell'ordine.

Imballi rinforzati vedi interno di copertina.

### Finitura piano:

Vetro trasparente extrachiario  
 Vetro trasparente fumè

Codice	Dimensioni	Basamento	Piano		colli	m <sup>2</sup>	Kg
			Vetro extrachiario	Vetro fumè			
01HOL31	220 x 110 (!)	Acciaio verniciato			6	0,57	260
		Ottone					
01HOL33	250 x 110 (!)	Acciaio verniciato			6	0,59	270
		Ottone					



# HOLO

## Doppio basamento - Con piano rettangolare

### Finitura basamento:

Acciaio verniciato bianco (simile al RAL 9016)

Acciaio verniciato "Fenix-NTM® grigio Londra" (simile al RAL Design0805005)

Acciaio verniciato nero (simile al RAL 9004)

### Finitura piano:

Fenix-NTM® bianco Kos 0032

Fenix-NTM® grigio Londra 0718

Fenix-NTM® nero Ingo 0720

### Note:

Attenzione: le misure o le finiture contrassegnate con (!) hanno tempi di produzione più lunghi, circa 6 settimane dalla data dell'ordine.

Fornire un disegno tecnico con la posizione desiderata del passacavi facendo attenzione di posizionarlo all'interno delle aree sotto indicate.

Possono esserci più di un passacavi per ogni tavolo.

Imballi rinforzati vedi interno di copertina.

Codice	Dimensioni	Basamento	Piano		colli	m³	Kg
			Fenix-NTM®				
<b>01HOL11</b>	320 x 120 (!)	Acciaio verniciato			3	0,87	193
<b>01HOL15</b>	360 x 135 (!)	Acciaio verniciato			3	1	217

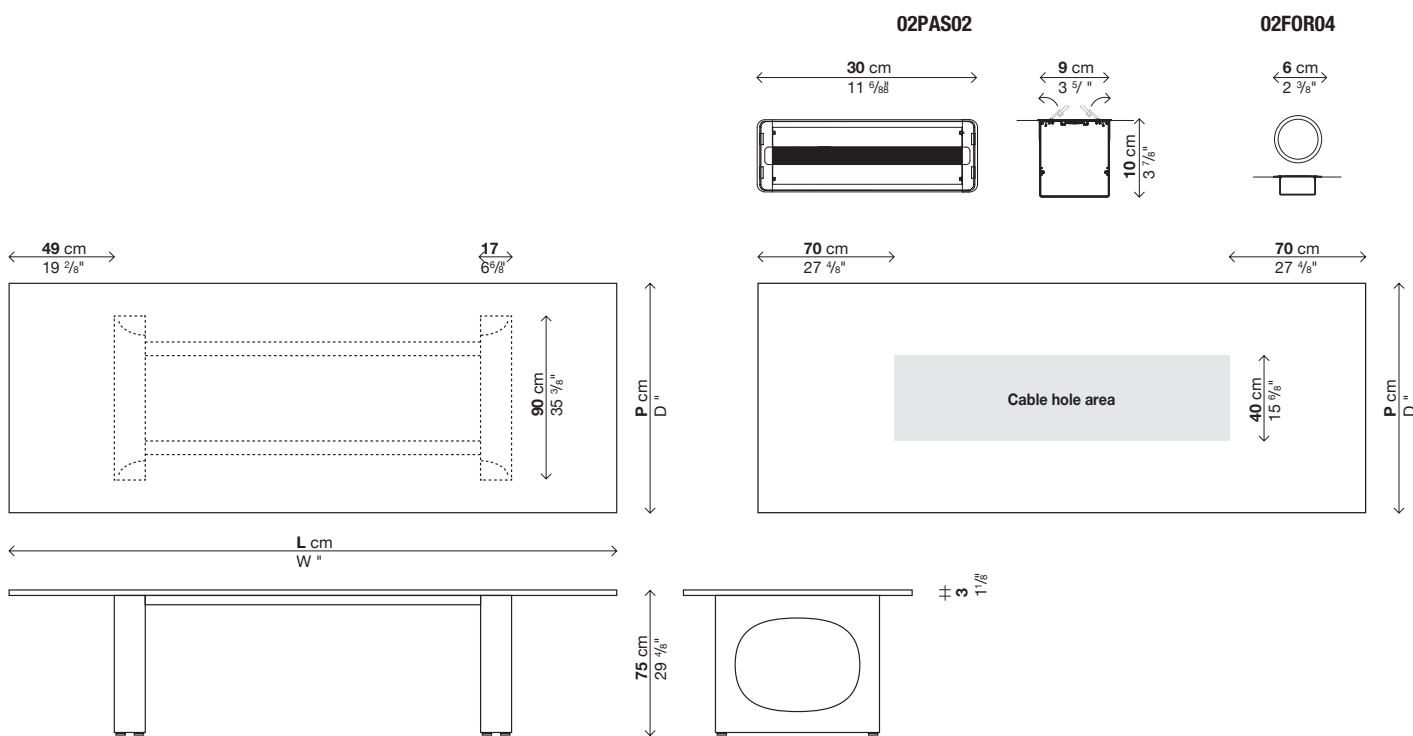
### Optionals

Codice	Descrizione	colli	m³	Kg
<b>02PAS02</b>	Passacavi rettangolare 30 x 9 cm	-	-	-
<b>02FOR04</b>	Foro passacavi laterale o centrale Ø6	-	-	-
<b>02RET01</b>	Rete cablaggio in materiale plastico	1	0,07	1
<b>02VER01</b>	Vertebra in metacrilato opalino	1	0,007	1,5

### Solo basamento (piano escluso)\*

Codice	Descrizione	Base	colli	m³	Kg
<b>02HOL11</b>	Per piani di misura 320 x 120 (!)	Verniciato	3	0,48	100
<b>02HOL15</b>	Per piani di misura 360 x 135 (!)	Verniciato	3	0,49	105

(\*) Attenzione: nel caso la realizzazione del piano sia a cura del cliente, si raccomanda di rispettare le misure previste a listino, al fine di garantire i medesimi requisiti di sicurezza e stabilità del prodotto. *Kristalia non si assume alcun tipo di responsabilità delle performance tecniche e/o delle risultanze estetiche ottenute con materiali non standard.* Contattare l'ufficio tecnico per richiedere il disegno del piano.  
Trafille sottopiano verniciate dello stesso colore del basamento.



# HOLO

## Tavolino

### Finitura basamento:

Acciaio verniciato bianco (simile al RAL 9016)  
 Acciaio verniciato "Fenix-NTM® grigio Londra" (simile al RAL Design0805005)  
 Acciaio verniciato nero (simile al RAL 9004)  
 Ottone

### Finitura piano:

Vetro trasparente extrachiaro  
 Vetro trasparente fumè  
 Vetro trasparente giallo

### Note:

Attenzione: le misure o le finiture contrassegnate con (!) hanno tempi di produzione più lunghi, circa 6 settimane dalla data dell'ordine.

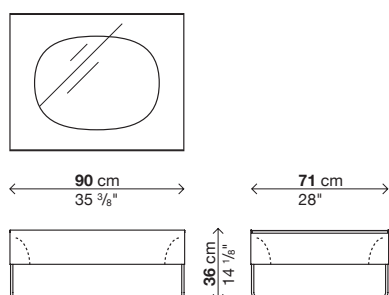
Imballi rinforzati vedi interno di copertina.

Codice	Dimensioni	Basamento	Piano		colli	m <sup>2</sup>	Kg
			Vetro extrachiaro	Vetro fumè, Vetro giallo			
01HOL21	90 x 71 (!)	Acciaio verniciato			2	0,28	50
		Ottone					

### Solo basamento (piano escluso)\*

Codice	Descrizione	Basamento	colli	m <sup>2</sup>	Kg
02HOL21	Per piani di misura 90 x 71 (!)	Verniciato	1	0,33	30
		Ottone			

(\*) Attenzione: nel caso la realizzazione del piano sia a cura del cliente, si raccomanda di rispettare le misure previste a listino, al fine di garantire i medesimi requisiti di sicurezza e stabilità del prodotto. Kristalia non si assume alcun tipo di responsabilità delle performance tecniche e/o delle risultanze estetiche ottenute con materiali non standard. Contattare l'ufficio tecnico per richiedere il disegno del piano.





# HOLO

## Consolle

### Finitura basamento:

Acciaio verniciato bianco (simile al RAL 9016)

Acciaio verniciato "Fenix-NTM® grigio Londra" (simile al RAL Design0805005)

Acciaio verniciato nero (simile al RAL 9004)

### Finitura piano:

Fenix-NTM® bianco Kos 0032

Fenix-NTM® grigio Londra 0718

Fenix-NTM® nero Ingo 0720

Legno massello di rovere europeo

Legno massello di rovere tinto nero

Legno massello di noce

### Note:

Attenzione: le misure o le finiture contrassegnate con (!) hanno tempi di produzione più lunghi, circa 6 settimane dalla data dell'ordine.

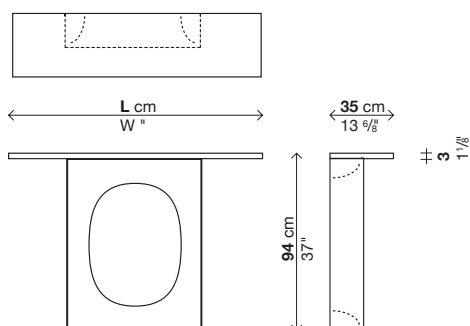
Imballi rinforzati vedi interno di copertina.

Codice	Dimensioni	Basamento	Piano			colli	m <sup>3</sup>	Kg
			Fenix-NTM®	Rovere europeo, Rovere tinto nero	Noce			
<b>01HOL50</b>	140 x 35 (!)	Acciaio verniciato				2	0,28	47
		Ottone						
<b>01HOL52</b>	160 x 35 (!)	Acciaio verniciato				2	0,29	49
		Ottone						
<b>01HOL53</b>	180 x 35 (!)	Acciaio verniciato				2	0,30	51
		Ottone						

### Solo basamento (piano escluso)\*

Codice	Descrizione	Basamento	colli	m <sup>3</sup>	Kg
<b>02HOL50</b>	Per piani di misura 140 x 35 (!)	Verniciato	1	0,21	30
		Ottone			
<b>02HOL52</b>	Per piani di misura 160 x 35 (!)	Verniciato	1	0,24	31
		Ottone			
<b>02HOL53</b>	Per piani di misura 180 x 35 (!)	Verniciato	1	0,26	32
		Ottone			

(\* Attenzione: nel caso la realizzazione del piano sia a cura del cliente, si raccomanda di rispettare le misure previste a listino, al fine di garantire i medesimi requisiti di sicurezza e stabilità del prodotto. Kristalia non si assume alcun tipo di responsabilità delle performance tecniche e/o delle risultanze estetiche ottenute con materiali non standard. Contattare l'ufficio tecnico per richiedere il disegno del piano.  
Piastra sottopiano nei seguenti colori: Basamento verniciato = trafile sottopiano colore del basamento. Basamento ottone = trafile sottopiano colore nero.



# HOLO

## Übersicht

### Tisch - Mit mittlerem Grundgestell

#### Prof. 110 cm

D. 43 4/8"

110

**220 x 110 cm**  
86 1/8" x 43 2/8"

→ Fenix-NTM®  
→ Massivholz  
→ Glas

**220 x 110 cm**  
86 1/8" x 43 2/8"

→ Holz

**250 x 110 cm**  
93 3/8" x 43 2/8"

→ Fenix-NTM®  
→ Massivholz  
→ Glas

**250 x 110 cm**  
93 3/8" x 43 2/8"

→ Holz

**280 x 110 cm**  
110 2/8" x 43 2/8"

→ Fenix-NTM®  
→ Massivholz  
→ Glas

**280 x 110 cm**  
110 2/8" x 43 2/8"

→ Holz

### Tisch - Mit doppeltem Grundgestell

#### Prof. 120 cm

D. 47 2/8"

120

**320 x 120 cm**  
126" x 47 2/8"

→ Fenix-NTM®

### Tisch - Mit doppeltem Grundgestell

#### Prof. 135 cm

D. 53 1/8"

135

**360 x 135 cm**  
141 6/8" x 53 1/8"

→ Fenix-NTM®

### Beistelltisch

H. 36 cm  
D. 141/8"



90 x 71 cm  
35 3/8" x 28"

→ Glas

### Konsolentisch

H. 94 cm  
H. 37"



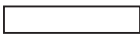
140 x 35 cm  
55 1/8" x 13 6/8"

→ Fenix-NTM®  
→ Massivholz



160 x 35 cm  
63" x 13 6/8"

→ Fenix-NTM®  
→ Massivholz

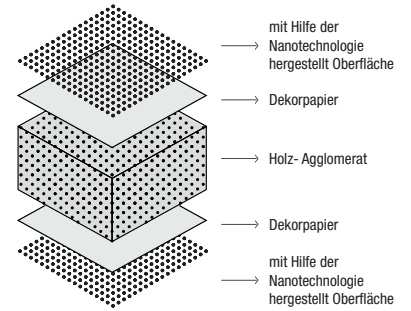
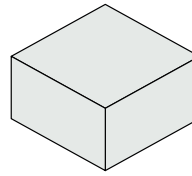


180 x 35 cm  
70 7/8" x 13 6/8"

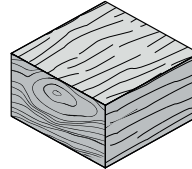
→ Fenix-NTM®  
→ Massivholz

## Platten

### Fenix-NTM® St. 30 mm

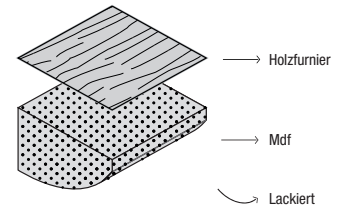
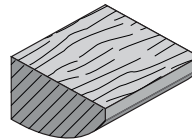


### Massivholz St. 30 mm

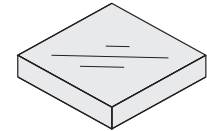
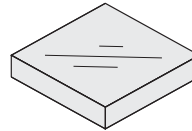


→ Massivholz

### Holz St. 30 mm (platte oval)



### Glas St. 10 mm



→ Glas

# HOLO

## Mit mittlerem Grundgestell - Rechteckiger Platte

### Strukturausführung:

Weiß lackierter Stahl (farbähnlich wie RAL 9016)  
 Lackierter Stahl "Fenix-NTM® Grau London" (farbähnlich wie RAL Design0805005)  
 Schwarz lackierter Stahl (farbähnlich wie RAL 9004)  
 Messing

### Ausführung der Platte:

Fenix-NTM® Weiß Kos 0032  
 Fenix-NTM® Grau London 0718  
 Fenix-NTM® Schwarz Ingo 0720  
 Massives europäisches Eichenholz  
 Massives schwarzes Eichenholz  
 Massiver amerikanischer Nussbaum

### Anmerkung:

Achtung: Die mit (!) gekennzeichneten Maße oder Ausführungen haben eine längere Produktionszeit: zirka 6 Wochen ab Auftragsdatum.

Längsstrebe unter der Platte in folgenden Farben:

- Lackiertes Grundgestell und Platte aus Laminat = Längsstrebe in Farbe der Platte
- Lackiertes Grundgestell und Platte aus Holz = Längsstrebe in Farbe des Grundgestells
- Grundgestell in Messing und Platte aus Laminat = Längsstrebe in Farbe der Platte
- Grundgestell in Messing und Platte aus Holz = Längsstrebe in Farbe Schwarz

Für verstärkte Verpackungen siehe Innenseite des Umschlags.

Art.-Nr.	Größe	Gestell	Platte			kolli	m²	Kg
			Fenix-NTM®	Europäische Eiche, schwarze Eiche	Nussbaum			
01HOL06	220 x 110 (!)	Lackierter Stahl				6	0,74	240
		Messing						
01HOL07	250 x 110 (!)	Lackierter Stahl				6	0,79	247
		Messing						
01HOL08	280 x 110 (!)	Lackierter Stahl				6	0,82	255
		Messing						

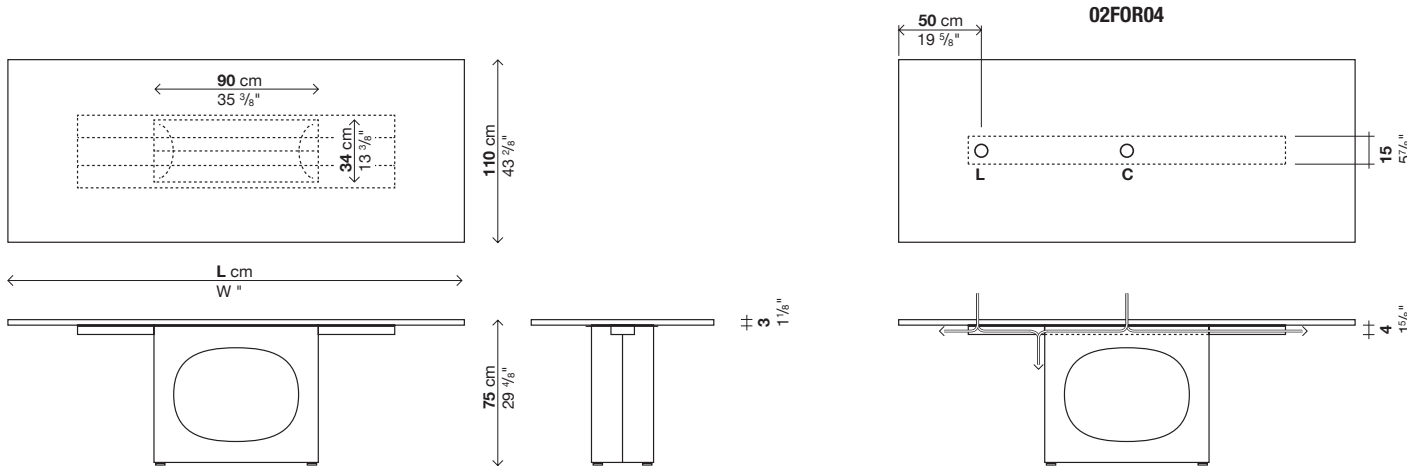
### Optionen

Art.-Nr.	Beschreibung	kolli	m²	Kg
02FOR04	Seitlicher oder mittlerer Kabeldurchlass	-	-	-
02VER01	Kabelschlange, mattes Methacrylat	1	0,007	1,5

### Nur Gestell (ohne Platte)\*

Art.-Nr.	Beschreibung	Gestell	kolli	m²	Kg
02HOL06	Für Platte Größe 220 x 110 (!)	Lackiert	6	0,38	190
		Messing			
02HOL07	Für Platte Größe 250 x 110 (!)	Lackiert	6	0,39	192
		Messing			
02HOL08	Für Platte Größe 280 x 110 (!)	Lackiert	6	0,40	194
		Messing			

(\*) Achtung: Sollte die Tischplatte vom Kunden bereitgestellt werden, so sind die in der Preisliste vorgesehenen Maße genauestens einzuhalten, um die Merkmale des Produkts hinsichtlich Sicherheit und Stabilität zu gewährleisten. Bei Einsatz von nicht standardgemäßen Materialien übernimmt Kristalia keinerlei Haftung für die technischen Leistungen bzw. das ästhetische Aussehen. Für die Skizze der Platte wenden Sie sich bitte an das technische Büro. Längsstrebe unter der Platte in folgenden Farben: Lackiertes Grundgestell = Längsstrebe unter der Platte in Farbe des Grundgestells. Grundgestell in Messing = Längsstrebe unter der Platte in Farbe Schwarz.



# HOLO

## Mit mittlerem Grundgestell - Ovaler Platte

### Strukturausführung:

Weiß lackierter Stahl (farbähnlich wie RAL 9016)

Lackierter Stahl "Fenix-NTM® Grau London" (farbähnlich wie RAL Design0805005)

Schwarz lackierter Stahl (farbähnlich wie RAL 9004)

Messing

### Ausführung der Platte:

Holz, Effekt europäische Eiche mit weiß lackiertem Kante

Holz, Effekt Nussbaum mit braun lackiertem Kante

Holz, Effekt Eiche Farbe Schwarz mit schwarz lackiertem Kante

### Anmerkung:

Achtung: Die mit (!) gekennzeichneten Maße oder Ausführungen haben eine längere Produktionszeit: zirka 6 Wochen ab Auftragsdatum.

Längsstrebe unter der Platte in folgenden Farben:

- Lackiertes Grundgestell und Platte aus Holz = Längsstrebe in Farbe des Grundgestells
- Grundgestell in Messing und Platte aus Holz = Längsstrebe in Farbe Schwarz

Für verstärkte Verpackungen siehe Innenseite des Umschlags.

Art.-Nr.	Größe	Gestell	Platte		kolli	m³	Kg
				Holz			
<b>01HOL16</b>	220 x 110 (!)	Lackierter Stahl			6	0,74	240
		Messing					
<b>01HOL17</b>	250 x 110 (!)	Lackierter Stahl			6	0,79	247
		Messing					
<b>01HOL18</b>	280 x 110 (!)	Lackierter Stahl			6	0,82	255
		Messing					

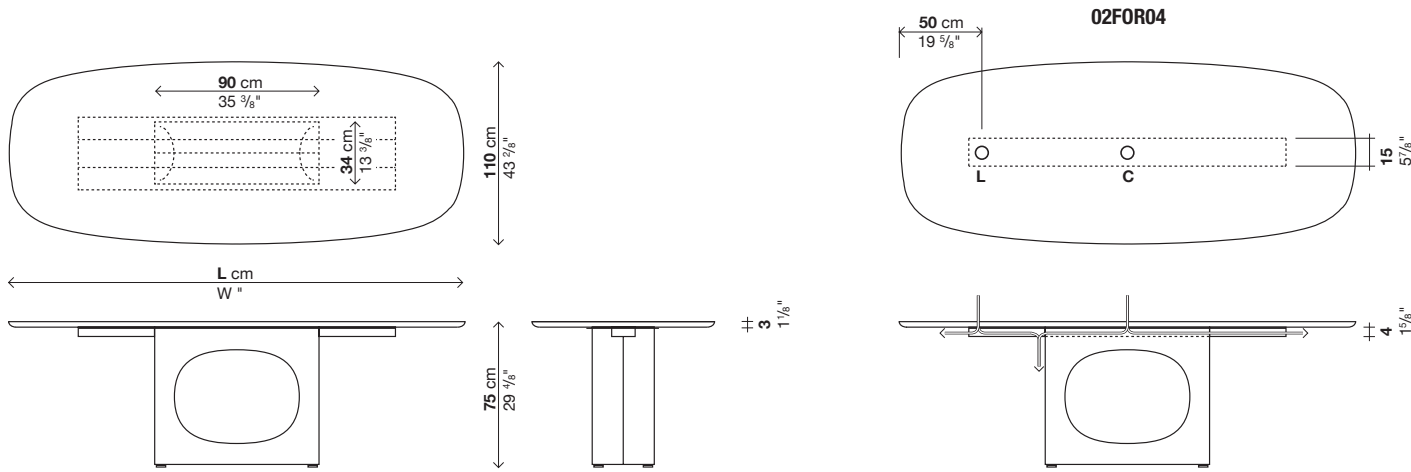
### Optionen

Art.-Nr.	Beschreibung	kolli	m³	Kg
<b>02FOR04</b>	Seitlicher oder mittlerer Kabeldurchlass	-	-	-
<b>02VER01</b>	Kabelschlange, mattes Methacrylat	1	0,007	1,5

### Nur Gestell (ohne Platte)\*

Art.-Nr.	Beschreibung	Gestell	kolli	m³	Kg
<b>02HOL06</b>	Für Platte Größe 220 x 110 (!)	Lackiert	6	0,38	190
		Messing			
<b>02HOL07</b>	Für Platte Größe 250 x 110 (!)	Lackiert	6	0,39	192
		Messing			
<b>02HOL08</b>	Für Platte Größe 280 x 110 (!)	Lackiert	6	0,40	194
		Messing			

(\*) Achtung: Sollte die Tischplatte vom Kunden bereitgestellt werden, so sind die in der Preisliste vorgesehenen Maße genauestens einzuhalten, um die Merkmale des Produkts hinsichtlich Sicherheit und Stabilität zu gewährleisten. Bei Einsatz von nicht standardgemäßen Materialien übernimmt Kristalia keinerlei Haftung für die technischen Leistungen bzw. das ästhetische Aussehen. Für die Skizze der Platte wenden Sie sich bitte an das technische Büro. Längsstrebe unter der Platte in folgenden Farben: Lackiertes Grundgestell = Längsstrebe unter der Platte in Farbe des Grundgestells. Grundgestell in Messing = Längsstrebe unter der Platte in Farbe Schwarz.



# HOLO GLASS

## Mit mittlerem Grundgestell - Rechteckiger Platte

### Strukturausführung:

Weiß lackierter Stahl (farbähnlich wie RAL 9016)  
 Lackierter Stahl "Fenix-NTM® Grau London" (farbähnlich wie RAL Design0805005)  
 Schwarz lackierter Stahl (farbähnlich wie RAL 9004)  
 Messing

### Ausführung der Platte:

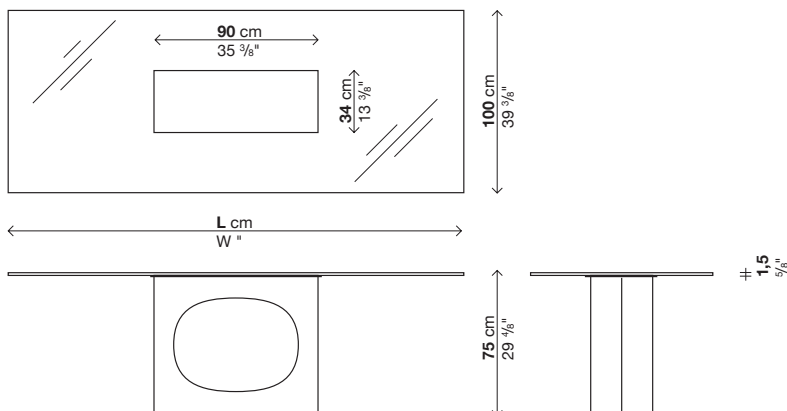
Transparentes Glas extrahell  
 Rauchglas

### Anmerkung:

Achtung: Die mit (!) gekennzeichneten Maße oder Ausführungen haben eine längere Produktionszeit: zirka 6 Wochen ab Auftragsdatum.

Für verstärkte Verpackungen siehe Innenseite des Umschlags.

Art.-Nr.	Größe	Gestell	Platte		kolli	m²	Kg
			Transparentes Glas extrahell	Rauchglas			
01HOL31	220 x 110 (!)	Lackierter Stahl			6	0,57	260
		Messing					
01HOL33	250 x 110 (!)	Lackierter Stahl			6	0,59	270
		Messing					



# HOLO

## Mit doppeltem Grundgestell - Rechteckiger Platte

### Strukturausführung:

Weiß lackierter Stahl (farbähnlich wie RAL 9016)

Lackierter Stahl "Fenix-NTM® Grau London" (farbähnlich wie RAL Design0805005)

Schwarz lackierter Stahl (farbähnlich wie RAL 9004)

### Ausführung der Platte:

Fenix-NTM® Weiß Kos 0032

Fenix-NTM® Grau London 0718

Fenix-NTM® Schwarz Ingo 0720

### Anmerkung:

Achtung: Die mit (!) gekennzeichneten Maße oder Ausführungen haben eine längere Produktionszeit: zirka 6 Wochen ab Auftragsdatum.

Übermitteln Sie bitte eine technische Zeichnung mit der gewünschten Lage des Kabeldurchlasses und achten Sie darauf, dass dieser innerhalb der angegebenen Zone liegt.

Pro Tisch können mehrere Kabeldurchlässe eingesetzt werden.

Für verstärkte Verpackungen siehe Innenseite des Umschlags.

Art.-Nr.	Größe	Gestell	Platte	kolli	m³	Kg
			Fenix-NTM®			
<b>01HOL11</b>	320 x 120 (!)	Lackierter Stahl		3	0,87	193
<b>01HOL15</b>	360 x 135 (!)	Lackierter Stahl		3	1	217

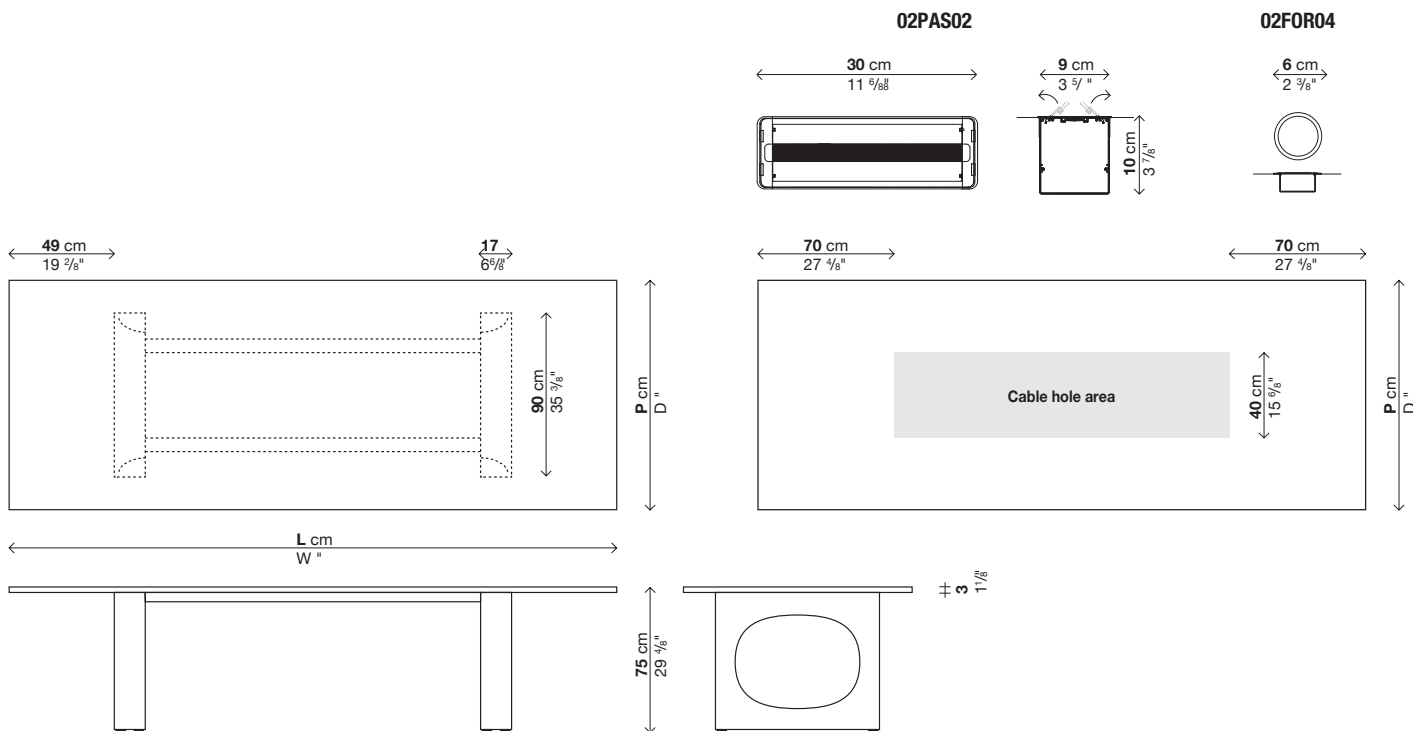
### Optionen

Art.-Nr.	Beschreibung	kolli	m³	Kg
<b>02PAS02</b>	Rechteckiger Kabeldurchlass 30 x 9 cm	-	-	-
<b>02FOR04</b>	Seitlicher oder mittlerer Kabeldurchlass	-	-	-
<b>02RET01</b>	Kabelnetz, Kunststoffmaterial	1	0,07	1
<b>02VER01</b>	Kabelschlange, mattes Methacrylat	1	0,007	1,5

### Nur Gestell (ohne Platte)\*

Art.-Nr.	Beschreibung	Gestell	kolli	m³	Kg
<b>02HOL11</b>	Für Platte Größe 320 x 120 (!)	Lackiert	3	0,48	100
<b>02HOL15</b>	Für Platte Größe 360 x 135 (!)	Lackiert	3	0,49	105

(\* Achtung: Sollte die Tischplatte vom Kunden bereitgestellt werden, so sind die in der Preisliste vorgesehenen Maße genauestens einzuhalten, um die Merkmale des Produkts hinsichtlich Sicherheit und Stabilität zu gewährleisten. Bei Einsatz von nicht standardgemäßen Materialien übernimmt Kristalia keinerlei Haftung für die technischen Leistungen bzw. das ästhetische Aussehen. Für die Skizze der Platte wenden Sie sich bitte an das technische Büro. Die Längsstäben unter der Platte sind in Farbe des Grundgestells lackiert.



# HOLO

## Beistelltisch

### Strukturausführung:

Weiß lackierter Stahl (farbähnlich wie RAL 9016)  
 Lackierter Stahl "Fenix-NTM® Grau London" (farbähnlich wie RAL Design0805005)  
 Schwarz lackierter Stahl (farbähnlich wie RAL 9004)  
 Messing

### Ausführung der Platte:

Transparentes Glas extrahell  
 Rauchglas  
 Transparentes Glas Farbe Gelb

### Anmerkung:

Achtung: Die mit (!) gekennzeichneten Maße oder Ausführungen haben eine längere Produktionszeit: zirka 6 Wochen ab Auftragsdatum.

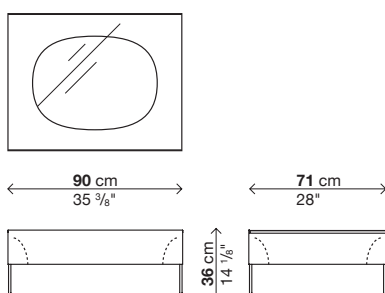
Für verstärkte Verpackungen siehe Innenseite des Umschlags.

Art.-Nr.	Größe	Gestell	Platte		kolli	m <sup>2</sup>	Kg
			Transparentes Glas extrahell	Rauchglas			
01HOL21	90 x 71 (!)	Lackierter Stahl			2	0,28	50
		Messing					

### Nur Gestell (ohne Platte)\*

Art.-Nr.	Beschreibung	Gestell	kolli	m <sup>3</sup>	Kg
02HOL21	Für Platte Größe 90 x 71 (!)	Lackiert	1	0,33	30
		Messing			

(\*) Achtung: Sollte die Tischplatte vom Kunden bereitgestellt werden, so sind die in der Preisliste vorgesehenen Maße genauestens einzuhalten, um die Merkmale des Produkts hinsichtlich Sicherheit und Stabilität zu gewährleisten. Bei Einsatz von nicht standardgemäßen Materialien übernimmt Kristalia keinerlei Haftung für die technischen Leistungen bzw. das ästhetische Aussehen. Für die Skizze der Platte wenden Sie sich bitte an das technische Büro.





# HOLO

## Konsolentisch

### Strukturausführung:

Weiß lackierter Stahl (farbähnlich wie RAL 9016)  
 Lackierter Stahl "Fenix-NTM® Grau London" (farbähnlich wie RAL Design0805005)  
 Schwarz lackierter Stahl (farbähnlich wie RAL 9004)

### Anmerkung:

Achtung: Die mit (!) gekennzeichneten Maße oder Ausführungen haben eine längere Produktionszeit: zirka 6 Wochen ab Auftragsdatum.

### Ausführung der Platte:

Fenix-NTM® Weiß Kos 0032  
 Fenix-NTM® Grau London 0718  
 Fenix-NTM® Schwarz Ingo 0720  
 Massives europäisches Eichenholz  
 Massives schwarzes Eichenholz  
 Massiver amerikanischer Nussbaum

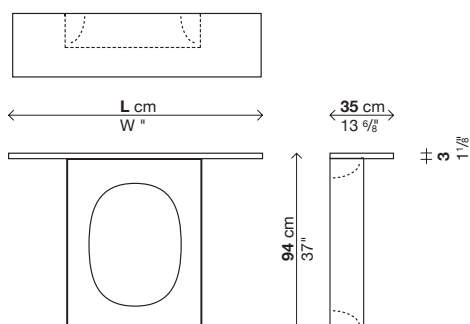
Für verstärkte Verpackungen siehe Innenseite des Umschlags.

Art.-Nr.	Größe	Gestell	Platte			kolli	m <sup>3</sup>	Kg
			Fenix-NTM®	Europäische Eiche, schwarze Eiche	Nussbaum			
<b>01HOL50</b>	140 x 35 (!)	Lackierter Stahl				2	0,28	47
		Messing						
<b>01HOL52</b>	160 x 35 (!)	Lackierter Stahl				2	0,29	49
		Messing						
<b>01HOL53</b>	180 x 35 (!)	Lackierter Stahl				2	0,30	51
		Messing						

### Nur Gestell (ohne Platte)\*

Art.-Nr.	Beschreibung	Gestell	kolli	m <sup>3</sup>	Kg
<b>02HOL50</b>	Für Platte Größe 140 x 35 (!)	Lackiert	1	0,21	30
		Messing			
<b>02HOL52</b>	Für Platte Größe 160 x 35 (!)	Lackiert	1	0,24	31
		Messing			
<b>02HOL53</b>	Für Platte Größe 180 x 35 (!)	Lackiert	1	0,26	32
		Messing			

(\* Achtung: Sollte die Tischplatte vom Kunden bereitgestellt werden, so sind die in der Preisliste vorgesehenen Maße genauestens einzuhalten, um die Merkmale des Produkts hinsichtlich Sicherheit und Stabilität zu gewährleisten. Bei Einsatz von nicht standardgemäßen Materialien übernimmt Kristalia keinerlei Haftung für die technischen Leistungen bzw. das ästhetische Aussehen. Für die Skizze der Platte wenden Sie sich bitte an das technische Büro. Montageplatte unter der Platte in folgenden Farben: Lackiertes Grundgestell = Montageplatte in Farbe des Grundgestells. Grundgestell in Messing = Montageplatte in Farbe Schwarz.



# HOLO

## Dimensions

### Tavolo - Piétement central

**Prof. 110 cm**  
D. 43 4/8"

110  
220 x 110 cm  
86 1/8" x 43 2/8"  
→ Fenix-NTM®  
→ Bois massif  
→ Verre

220 x 110 cm  
86 1/8" x 43 2/8"  
→ Bois

250 x 110 cm  
93 3/8" x 43 2/8"  
→ Fenix-NTM®  
→ Bois massif  
→ Verre

250 x 110 cm  
93 3/8" x 43 2/8"  
→ Bois

280 x 110 cm  
110 2/8" x 43 2/8"  
→ Fenix-NTM®  
→ Bois massif  
→ Verre

280 x 110 cm  
110 2/8" x 43 2/8"  
→ Bois

### Tavolo - Double piétement

**Prof. 120 cm**  
D. 47 2/8"

120  
320 x 120 cm  
126" x 47 2/8"  
→ Fenix-NTM®

### Tavolo - Double piétement

**Prof. 135 cm**  
D. 53 1/8"

135  
360 x 135 cm  
141 6/8" x 53 1/8"  
→ Fenix-NTM®

## Table basse

H. 36 cm  
D. 141/8"



90 x 71 cm  
35 3/8" x 28"

→ Verre

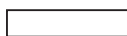
## Console

H. 94 cm  
H. 37"



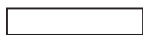
140 x 35 cm  
55 1/8" x 13 6/8"

→ Fenix-NTM®  
→ Bois massif



160 x 35 cm  
63" x 13 6/8"

→ Fenix-NTM®  
→ Bois massif

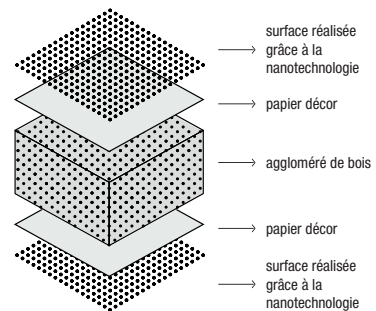
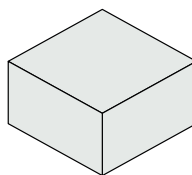


180 x 35 cm  
70 7/8" x 13 6/8"

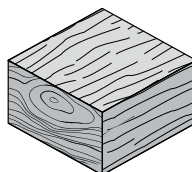
→ Fenix-NTM®  
→ Bois massif

## Plateaux

### Fenix-NTM® Ép. 30 mm

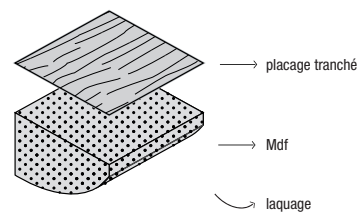
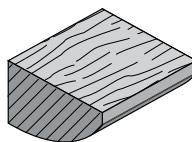


### Bois massif Ép. 30 mm

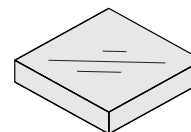
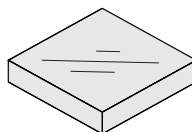


→ Bois massif

### Bois Ép. 30 mm (plateau ovale)



### Verre Ép. 10 mm



→ Verre

# HOLO

## Avec piètement central - Avec plateau rectangulaire

### Finition piètement:

Acier laqué blanc (semblable à la teinte RAL 9016)  
 Acier laqué "Fenix-NTM® gris Londres" (semblable à la teinte RAL Design0805005)  
 Acier laqué noir (semblable à la teinte RAL 9004)  
 Laiton

### Finition du plateau:

Fenix-NTM® blanc Kos 0032  
 Fenix-NTM® gris Londres 0718  
 Fenix-NTM® noir Ingo 0720  
 Bois massif chêne européen  
 Chêne massif teinté noir  
 Noyer américain massif

### Notes:

Attention: les dimensions et les finitions marquées par un point d'exclamation (!) ont des délais de production plus longs (environ 6 semaines à partir de la date de la commande).

Traverse sous-plateau disponible dans les coloris suivants:

- piètement laqué et plateau en stratifié = traverse sous-plateau même coloris que plateau
- piètement laqué et plateau en bois = traverse sous-plateau même coloris que piètement
- piètement laiton et plateau en stratifié = traverse sous-plateau même coloris que plateau
- piètement laiton et plateau en bois = traverse sous-plateau coloris noir

Emballages renforcés, voir intérieur de la couverture.

Code	Dimensions	Piètement	Plateau			colis	m <sup>2</sup>	Kg
			Fenix-NTM®	Chêne européen, Chêne noir	Noyer			
01HOL06	220 x 110 (!)	Acier laqué				6	0,74	240
		Laiton						
01HOL07	250 x 110 (!)	Acier laqué				6	0,79	247
		Laiton						
01HOL08	280 x 110 (!)	Acier laqué				6	0,82	255
		Laiton						

### Optionals

Code	Description	colis	m <sup>2</sup>	Kg
02FOR04	Passe-câbles latérale ou central Ø6	-	-	-
02VER01	Vertèbre, méthacrylate opaline	1	0,007	1,5

### Uniquement piètement (plateau exclu)\*

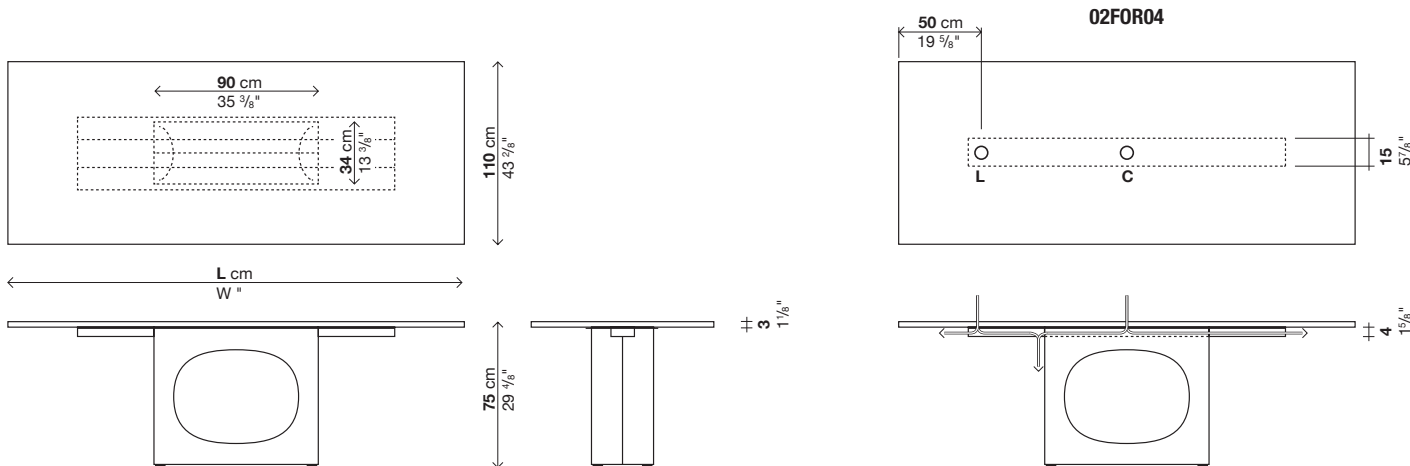
Code	Description	Piètement	colis	m <sup>2</sup>	Kg
02HOL06	Pour plateau dimensions 220 x 110 (!)	Laqué	6	0,38	190
		Laiton			
02HOL07	Pour plateau dimensions 250 x 110 (!)	Laqué	6	0,39	192
		Laiton			
02HOL08	Pour plateau dimensions 280 x 110 (!)	Laqué	6	0,40	194
		Laiton			

(\*) Attention: si le plateau est réalisé par le client, dans ce cas on recommande de respecter les dimensions indiquées dans le tarif de façon à garantir la sécurité et la stabilité du produit.

Kristalia n'assume aucune responsabilité en ce qui concerne les performances techniques et/ou les effets esthétiques obtenus en utilisant des matériaux non standard.

Contacter le bureau d'études pour demander le dessin technique du plateau.

Traverse sous-plateau disponible dans les coloris suivants: Piètement laqué = traverse sous-plateau même coloris que piètement. Piètement laiton = traverse sous-plateau coloris noir.



# HOLO

## Avec piètement central - Avec plateau ovale

### Finition piètement:

Acier laqué blanc (semblable à la teinte RAL 9016)

Acier laqué "Fenix-NTM® gris Londres" (semblable à la teinte RAL Design0805005)

Acier laqué noir (semblable à la teinte RAL 9004)

Laiton

### Finition du plateau:

Bois aspect chêne européen avec chant peint en blanc

Bois aspect noyer avec chant peint en marron

Bois aspect chêne teinté noir avec chant peint en noir

### Notes:

Attention: les dimensions et les finitions marquées par un point d'exclamation (!) ont des délais de production plus longs (environ 6 semaines à partir de la date de la commande).

Traverse sous-plateau disponible dans les coloris suivants:

- piètement laqué et plateau en bois = traverse sous-plateau même coloris que piètement
- piètement laiton et plateau en bois = traverse sous-plateau coloris noir

Emballages renforcés, voir intérieur de la couverture.

Code	Dimensions	Piètement	Plateau		colis	m <sup>3</sup>	Kg
				Bois			
<b>01HOL16</b>	220 x 110 (!)	Acier laqué			6	0,74	240
		Laiton					
<b>01HOL17</b>	250 x 110 (!)	Acier laqué			6	0,79	247
		Laiton					
<b>01HOL18</b>	280 x 110 (!)	Acier laqué			6	0,82	255
		Laiton					

### Optionals

Code	Description	colis	m <sup>3</sup>	Kg
<b>02FOR04</b>	Passe-câbles latérale ou central Ø6	-	-	-
<b>02VER01</b>	Vertèbre, méthacrylate opaline	1	0,007	1,5

### Uniquement piètement (plateau exclu)\*

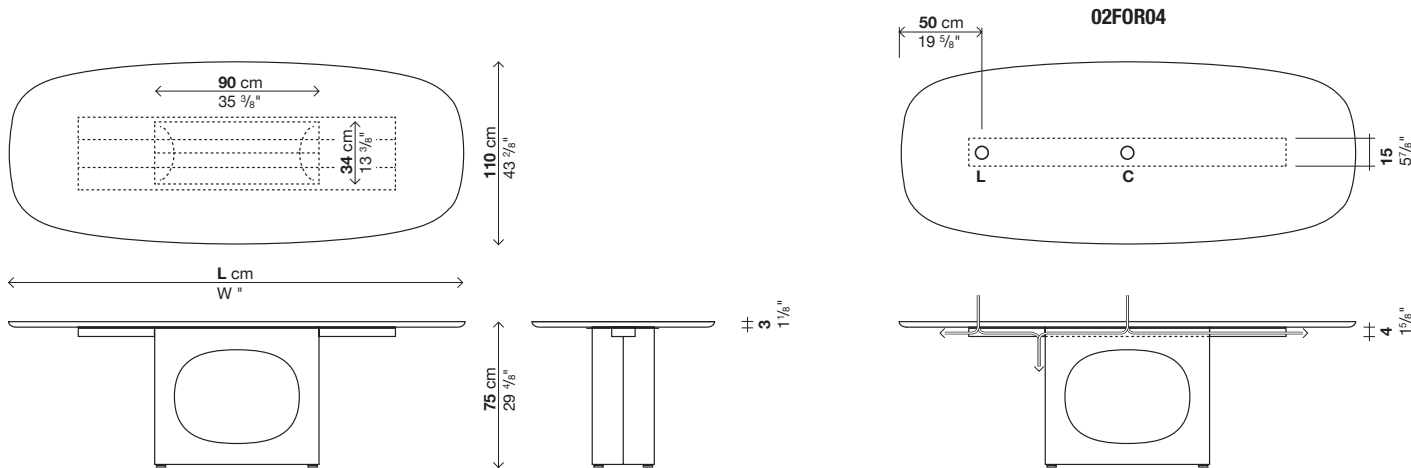
Code	Description	Piètement	colis	m <sup>3</sup>	Kg
<b>02HOL06</b>	Pour plateau dimensions 220 x 110 (!)	Laqué	6	0,38	190
		Laiton			
<b>02HOL07</b>	Pour plateau dimensions 250 x 110 (!)	Laqué	6	0,39	192
		Laiton			
<b>02HOL08</b>	Pour plateau dimensions 280 x 110 (!)	Laqué	6	0,40	194
		Laiton			

(\* Attention: si le plateau est réalisé par le client, dans ce cas on recommande de respecter les dimensions indiquées dans le tarif de façon à garantir la sécurité et la stabilité du produit.

Kristalia n'assume aucune responsabilité en ce qui concerne les performances techniques et/ou les effets esthétiques obtenus en utilisant des matériaux non standard.

Contactez le bureau d'études pour demander le dessin technique du plateau.

Traverse sous-plateau disponible dans les coloris suivants: Piètement laqué = traverse sous-plateau même coloris que piètement. Piètement laiton = traverse sous-plateau coloris noir.



# HOLO VERRE

## Avec piètement central - Avec plateau rectangulaire

### Finition piètement:

Acier laqué blanc (semblable à la teinte RAL 9016)  
 Acier laqué "Fenix-NTM® gris Londres" (semblable à la teinte RAL Design0805005)  
 Acier laqué noir (semblable à la teinte RAL 9004)  
 Laiton

### Finition du plateau:

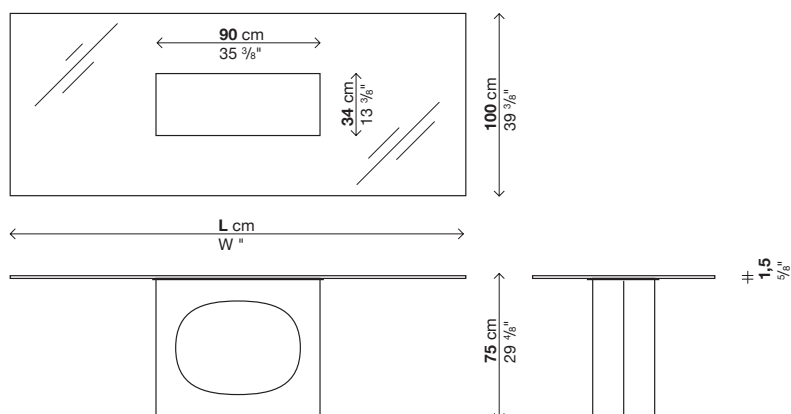
Verre transparent extra light  
 Verre transparent fumé

### Notes:

Attention: les dimensions et les finitions marquées par un point d'exclamation (!) ont des délais de production plus longs (environ 6 semaines à partir de la date de la commande).

Emballages renforcés, voir intérieur de la couverture.

Code	Dimensions	Piètement	Plateau		colis	m <sup>2</sup>	Kg
			Verre transparent extra light	Verre transparent fumé			
<b>01HOL31</b>	220 x 110 (!)	Acier laqué			6	0,57	260
		Laiton					
<b>01HOL33</b>	250 x 110 (!)	Acier laqué			6	0,59	270
		Laiton					



# HOLO

## Avec double piètement - Avec plateau rectangulaire

### Finition piètement:

Acier laqué blanc (semblable à la teinte RAL 9016)

Acier laqué "Fenix-NTM® gris Londres" (semblable à la teinte RAL Design0805005)

Acier laqué noir (semblable à la teinte RAL 9004)

### Finition du plateau:

Fenix-NTM® blanc Kos 0032

Fenix-NTM® gris Londres 0718

Fenix-NTM® noir Ingo 0720

### Notes:

Attention: les dimensions et les finitions marquées par un point d'exclamation (!) ont des délais de production plus longs (environ 6 semaines à partir de la date de la commande).

Fournir un dessin technique détaillé indiquant la position souhaitée du passe-câbles qui devra impérativement se trouver à l'intérieur des zones illustrées ci-dessous.

Possibilité de prévoir plusieurs passe-câbles par table.

Emballages renforcés, voir intérieur de la couverture.

Code	Dimensions	Piètement	Plateau	
			colis	m <sup>3</sup> Kg
			Fenix-NTM®	
<b>01HOL11</b>	320 x 120 (!)	Acier laqué	3	0,87 193
<b>01HOL15</b>	360 x 135 (!)	Acier laqué	3	1 217

### Optionals

Code	Description	colis	m <sup>3</sup>	Kg
<b>02PAS02</b>	Passage câbles 30 x 9 cm	-	-	-
<b>02FOR04</b>	Passe-câbles latérale ou central Ø6	-	-	-
<b>02RET01</b>	Câblage, matière plastique	1	0,07	1
<b>02VER01</b>	Vertèbre, méthacrylate opaline	1	0,007	1,5

### Uniquement piètement (plateau exclu)\*

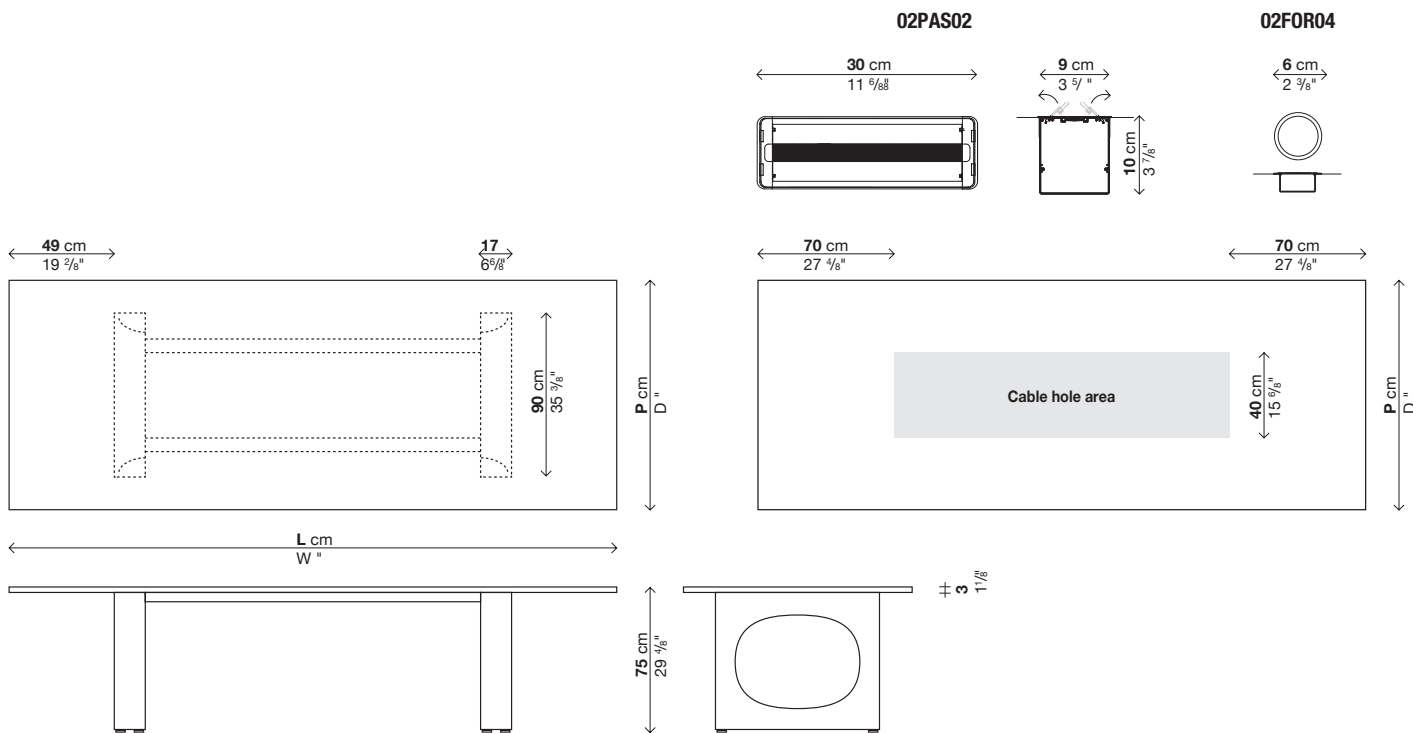
Code	Description	Piètement	colis	m <sup>3</sup>	Kg
<b>02HOL11</b>	Pour plateau dimensions 320 x 120 (!)	Laqué	3	0,48	100
<b>02HOL15</b>	Pour plateau dimensions 360 x 135 (!)	Laqué	3	0,49	105

(\*) Attention: si le plateau est réalisé par le client, dans ce cas on recommande de respecter les dimensions indiquées dans le tarif de façon à garantir la sécurité et la stabilité du produit.

Kristalia n'assume aucune responsabilité en ce qui concerne les performances techniques et/ou les effets esthétiques obtenus en utilisant des matériaux non standard.

Contactez le bureau d'études pour demander le dessin technique du plateau.

Traverses sous-plateau en laqué même coloris que piètement.



# HOLO

## Table basse

### Finition piètement:

Acier laqué blanc (semblable à la teinte RAL 9016)  
 Acier laqué "Fenix-NTM® gris Londres" (semblable à la teinte RAL Design0805005)  
 Acier laqué noir (semblable à la teinte RAL 9004)  
 Laiton

### Finition du plateau:

Verre transparent extra light  
 Verre transparent fumé  
 Verre transparent jaune

### Notes:

Attention: les dimensions et les finitions marquées par un point d'exclamation (!) ont des délais de production plus longs (environ 6 semaines à partir de la date de la commande).

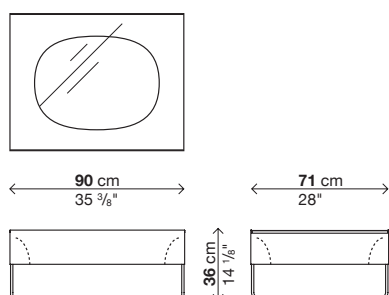
Emballages renforcés, voir intérieur de la couverture.

Code	Dimensions	Piètement	Plateau		colis	m <sup>2</sup>	Kg
			Verre transparent extra light	Verre transparent fumé ou jaune			
<b>01HOL21</b>	90 x 71 (!)	Acier laqué			2	0,28	50
		Laiton					

### Uniquement piètement (plateau exclu)\*

Code	Description	Piètement	colis	m <sup>2</sup>	Kg
<b>02HOL21</b>	Pour plateau dimensions 90 x 71 (!)	Laqué	1	0,33	30
		Laiton			

(\*) Attention: si le plateau est réalisé par le client, dans ce cas on recommande de respecter les dimensions indiquées dans le tarif de façon à garantir la sécurité et la stabilité du produit. Kristalia n'assume aucune responsabilité en ce qui concerne les performances techniques et/ou les effets esthétiques obtenus en utilisant des matériaux non standard. Contacter le bureau d'études pour demander le dessin technique du plateau.





# HOLO

## Console

### Finition piètement:

Acier laqué blanc (semblable à la teinte RAL 9016)

Acier laqué "Fenix-NTM® gris Londres" (semblable à la teinte RAL Design0805005)

Acier laqué noir (semblable à la teinte RAL 9004)

### Finition du plateau:

Fenix-NTM® blanc Kos 0032

Fenix-NTM® gris Londres 0718

Fenix-NTM® noir Ingo 0720

Bois massif chêne européen

Chêne massif teinté noir

Noyer américain massif

### Notes:

Attention: les dimensions et les finitions marquées par un point d'exclamation (!) ont des délais de production plus longs (environ 6 semaines à partir de la date de la commande).

Emballages renforcés, voir intérieur de la couverture.

Code	Dimensions	Piètement	Plateau			colis	m <sup>3</sup>	Kg
			Fenix-NTM®	Chêne européen, Chêne noir	Noyer			
<b>01HOL50</b>	140 x 35 (!)	Acier laqué				2	0,28	47
		Laiton						
<b>01HOL52</b>	160 x 35 (!)	Acier laqué				2	0,29	49
		Laiton						
<b>01HOL53</b>	180 x 35 (!)	Acier laqué				2	0,30	51
		Laiton						

### Uniquement piètement (plateau exclu)\*

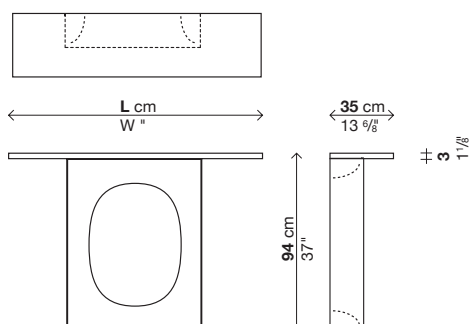
Code	Description	Piètement	colis	m <sup>3</sup>	Kg
<b>02HOL50</b>	Pour plateau dimensions 140 x 35 (!)	Laqué	1	0,21	30
		Laiton			
<b>02HOL52</b>	Pour plateau dimensions 160 x 35 (!)	Laqué	1	0,24	31
		Laiton			
<b>02HOL53</b>	Pour plateau dimensions 180 x 35 (!)	Laqué	1	0,26	32
		Laiton			

(\* Attention: si le plateau est réalisé par le client, dans ce cas on recommande de respecter les dimensions indiquées dans le tarif de façon à garantir la sécurité et la stabilité du produit.

Kristalia n'assume aucune responsabilité en ce qui concerne les performances techniques et/ou les effets esthétiques obtenus en utilisant des matériaux non standard.

Contactez le bureau d'études pour demander le dessin technique du plateau.

Plaque sous-plateau disponible dans les coloris suivants: Painted Piètement = under-Plateau bar in the same colour as the Piètement. Piètement laiton = plaque sous-plateau coloris noir.



# HOLO

## Dimensiones

### Mesa - Base central

**Prof. 110 cm**  
D. 43 4/8"

110  
220 x 110 cm  
86 1/8" x 43 2/8"  
→ Fenix-NTM®  
→ Madera maciza  
→ Cristal

220 x 110 cm  
86 1/8" x 43 2/8"  
→ Madera

250 x 110 cm  
93 3/8" x 43 2/8"  
→ Fenix-NTM®  
→ Madera maciza  
→ Cristal

250 x 110 cm  
93 3/8" x 43 2/8"  
→ Madera

280 x 110 cm  
110 2/8" x 43 2/8"  
→ Fenix-NTM®  
→ Madera maciza  
→ Cristal

280 x 110 cm  
110 2/8" x 43 2/8"  
→ Madera

### Mesa - Doble base

**Prof. 120 cm**  
D. 47 2/8"

120  
320 x 120 cm  
126" x 47 2/8"  
→ Fenix-NTM®

### Mesa - Doble base

**Prof. 135 cm**  
D. 53 1/8"

135  
360 x 135 cm  
141 6/8" x 53 1/8"  
→ Fenix-NTM®

## Mesa auxiliar

H. 36 cm  
D. 141/8"



90 x 71 cm  
35 3/8" x 28"

→ Cristal

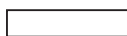
## Consola

H. 94 cm  
H. 37"



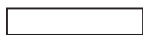
140 x 35 cm  
55 1/8" x 13 6/8"

→ Fenix-NTM®  
→ Madera maciza



160 x 35 cm  
63" x 13 6/8"

→ Fenix-NTM®  
→ Madera maciza

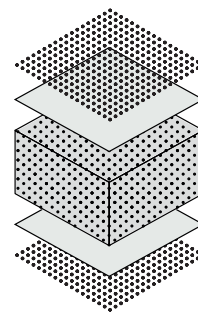
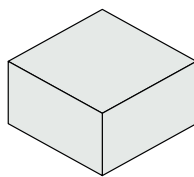


180 x 35 cm  
70 7/8" x 13 6/8"

→ Fenix-NTM®  
→ Madera maciza

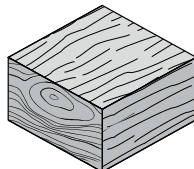
## Sobres

### Fenix-NTM® Esp. 30 mm



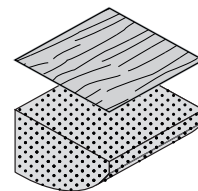
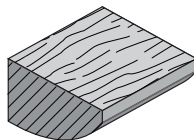
→ superficie obtenida con la ayuda de nanotecnologías  
→ papel decorativo  
→ conglomerado de madera  
→ papel decorativo  
→ superficie obtenida con la ayuda de nanotecnologías

### Madera maciza Esp. 30 mm



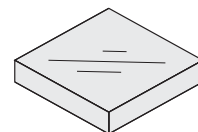
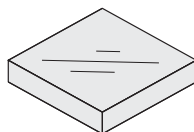
→ Madera maciza

### Madera Esp. 30 mm (sobre ovale)



→ chapa plana de madera  
→ Mdf  
→ barnizado

### Cristal Esp. 10 mm



→ cristal

# HOLO

## Base central - Con sobre rectangular

### Acabado base:

Acero barnizado blanco (parecido al RAL 9016)  
 Acero barnizado "Fenix-NTM® gris Londres" (parecido al RAL Design0805005)  
 Acero barnizado negro (parecido al RAL 9004)  
 Latón

### Acabado sobre:

Fenix-NTM® blanco Kos 0032  
 Fenix-NTM® gris Londres 0718  
 Fenix-NTM® negro Ingo 0720  
 Madera maciza de roble europeo  
 Madera maciza de roble teñido negro  
 Madera maciza de nogal

### Notas:

Atención: las medidas o los acabados marcados con (!) tienen los tiempos de producción más largos, de aproximadamente 6 semanas desde la fecha del pedido.

Barra bajo el sobre en los siguientes colores:

- base barnizada y encimera de laminado = barra bajo el sobre color de la encimera
- base barnizada y encimera de madera = barra bajo el sobre color de la base
- base latón y encimera de laminado = barra bajo el sobre color de la encimera
- base latón y encimera de madera = barra bajo el sobre color negro

Embalajes reforzados, ver lado interno de la portada.

Código	Dimensiones	Base	Sobre			pack	m <sup>2</sup>	Kg
			Fenix-NTM®	Roble europeo, Roble teñido negro	Nogal			
01HOL06	220 x 110 (!)	Acero barnizado				6	0,74	240
		Latón						
01HOL07	250 x 110 (!)	Acero barnizado				6	0,79	247
		Latón						
01HOL08	280 x 110 (!)	Acero barnizado				6	0,82	255
		Latón						

### Opcionales

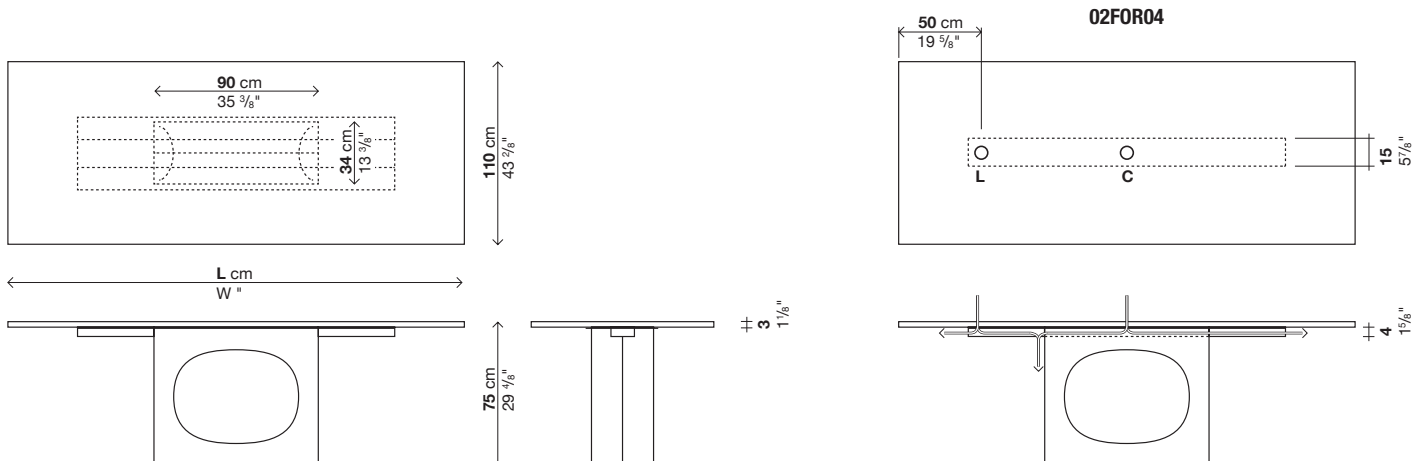
Código	Descripción	pack	m <sup>2</sup>	Kg
02FOR04	Orificio guíacables lateral o central Ø6	-	-	-
02VER01	Vértebra, metacrilato opalino	1	0,007	1,5

### Solo base (sobre excluido)\*

Código	Descripción	Base	pack	m <sup>2</sup>	Kg
02HOL06	Para sobres medida 220 x 110 (!)	Barnizado	6	0,38	190
		Latón			
02HOL07	Para sobres medida 250 x 110 (!)	Barnizado	6	0,39	192
		Latón			
02HOL08	Para sobres medida 280 x 110 (!)	Barnizado	6	0,40	194
		Latón			

(\*) Atención: si la realización del sobre corre a cargo del cliente, se aconseja respetar las medidas previstas en la tarifa a fin de garantizar los mismos requisitos de seguridad y estabilidad del producto. Kristalia no asume ningún tipo de responsabilidad con relación a las prestaciones técnicas o los resultados técnicos obtenidos con materiales distintos de los estándar. Contactar con la oficina técnica para solicitar el dibujo del sobre.

Barra bajo el sobre en los siguientes colores: Base barnizada = barra bajo el sobre color de la base. Base latón = barra bajo el sobre color negro.



# HOLO

## Base central - Con sobre ovalado

### Acabado base:

Acero barnizado blanco (parecido al RAL 9016)  
 Acero barnizado "Fenix-NTM® gris Londres" (parecido al RAL Design0805005)  
 Acero barnizado negro (parecido al RAL 9004)  
 Latón

### Acabado sobre:

Madera efecto roble europeo con borde pintado blanco  
 Madera efecto nogal con borde pintado marrone  
 Madera efecto roble teñido negro con borde pintado negro

### Notas:

Atención: las medidas o los acabados marcados con (!) tienen los tiempos de producción más largos, de aproximadamente 6 semanas desde la fecha del pedido.

Barra bajo el sobre en los siguientes colores:

- base barnizada y encimera de madera = barra bajo el sobre color de la base
- base latón y encimera de madera = barra bajo el sobre color negro

Embalajes reforzados, ver lado interno de la portada.

Código	Dimensiones	Base	Sobre		pack	m <sup>3</sup>	Kg
				Madera			
01HOL16	220 x 110 (!)	Acero barnizado			6	0,74	240
		Latón					
01HOL17	250 x 110 (!)	Acero barnizado			6	0,79	247
		Latón					
01HOL18	280 x 110 (!)	Acero barnizado			6	0,82	255
		Latón					

### Opcionales

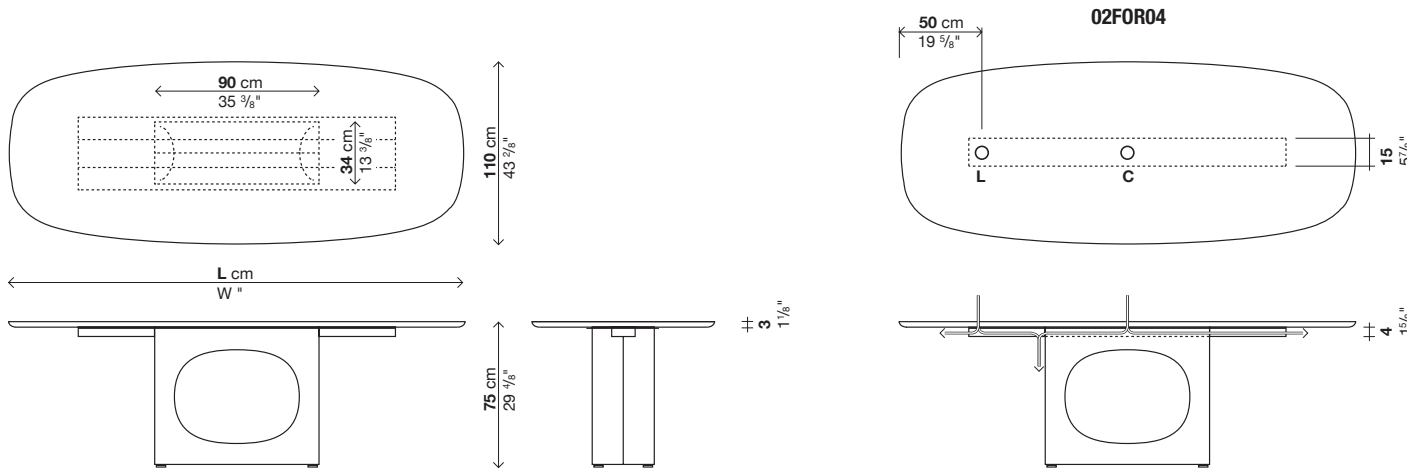
Código	Descripción	pack	m <sup>3</sup>	Kg
02FOR04	Orificio guiacables lateral o central Ø6	-	-	-
02VER01	Vértebra, metacrilato opalino	1	0,007	1,5

### Solo base (sobre excluido)\*

Código	Descripción	Base	pack	m <sup>3</sup>	Kg
02HOL06	Para sobres medida 220 x 110 (!)	Barnizado	6	0,38	190
		Latón			
02HOL07	Para sobres medida 250 x 110 (!)	Barnizado	6	0,39	192
		Latón			
02HOL08	Para sobres medida 280 x 110 (!)	Barnizado	6	0,40	194
		Latón			

(\*) Atención: si la realización del sobre corre a cargo del cliente, se aconseja respetar las medidas previstas en la tarifa a fin de garantizar los mismos requisitos de seguridad y estabilidad del producto. Kristalia no asume ningún tipo de responsabilidad con relación a las prestaciones técnicas o los resultados técnicos obtenidos con materiales distintos de los estándar. Contactar con la oficina técnica para solicitar el dibujo del sobre.

Barra bajo el sobre en los siguientes colores: Base barnizada = barra bajo el sobre color de la base. Base latón = barra bajo el sobre color negro.



# HOLO CRISTAL

## Base central - Con sobre rectangular

### Acabado base:

Acero barnizado blanco (parecido al RAL 9016)  
 Acero barnizado "Fenix-NTM® gris Londres" (parecido al RAL Design0805005)  
 Acero barnizado negro (parecido al RAL 9004)  
 Latón

### Acabado sobre:

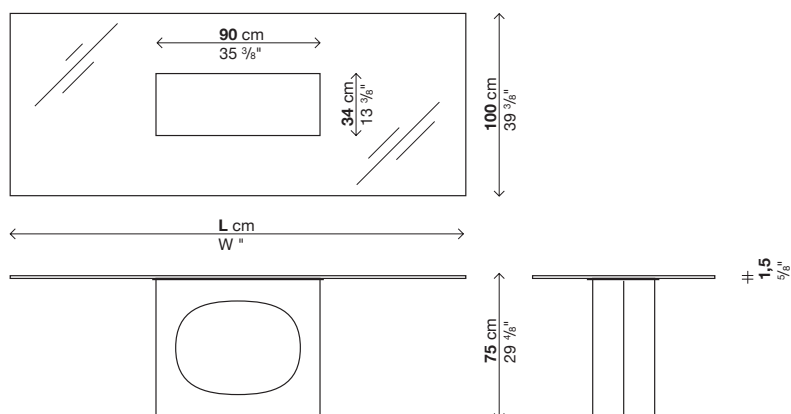
Cristal transparente extraclaro  
 Cristal transparente humo

### Notas:

Atención: las medidas o los acabados marcados con (!) tienen los tiempos de producción más largos, de aproximadamente 6 semanas desde la fecha del pedido.

Embalajes reforzados, ver lado interno de la portada.

Código	Dimensiones	Base	Sobre		pack	m²	Kg
			Cristal transparente extraclaro	Cristal transparente humo			
01HOL31	220 x 110 (!)	Acero barnizado			6	0,57	260
		Latón					
01HOL33	250 x 110 (!)	Acero barnizado			6	0,59	270
		Latón					



# HOLO

## Doble base - Con sobre rectangular

### Acabado base:

Acero barnizado blanco (parecido al RAL 9016)

Acero barnizado "Fenix-NTM® gris Londres" (parecido al RAL Design0805005)

Acero barnizado negro (parecido al RAL 9004)

### Acabado sobre:

Fenix-NTM® blanco Kos 0032

Fenix-NTM® gris Londres 0718

Fenix-NTM® negro Ingo 0720

### Notas:

Atención: las medidas o los acabados marcados con (!) tienen los tiempos de producción más largos, de aproximadamente 6 semanas desde la fecha del pedido.

Proporcionar un dibujo técnico con la posición deseada del pasacables, prestando atención para colocarlo en el interior de las áreas indicadas abajo.

Puede haber más de un pasacables para cada mesa.

Embalajes reforzados, ver lado interno de la portada.

Código	Dimensiones	Base	Sobre	pack	m <sup>3</sup>	Kg
			Fenix-NTM®			
<b>01HOL11</b>	320 x 120 (!)	Acero barnizado		3	0,87	193
<b>01HOL15</b>	360 x 135 (!)	Acero barnizado		3	1	217

### Opcionales

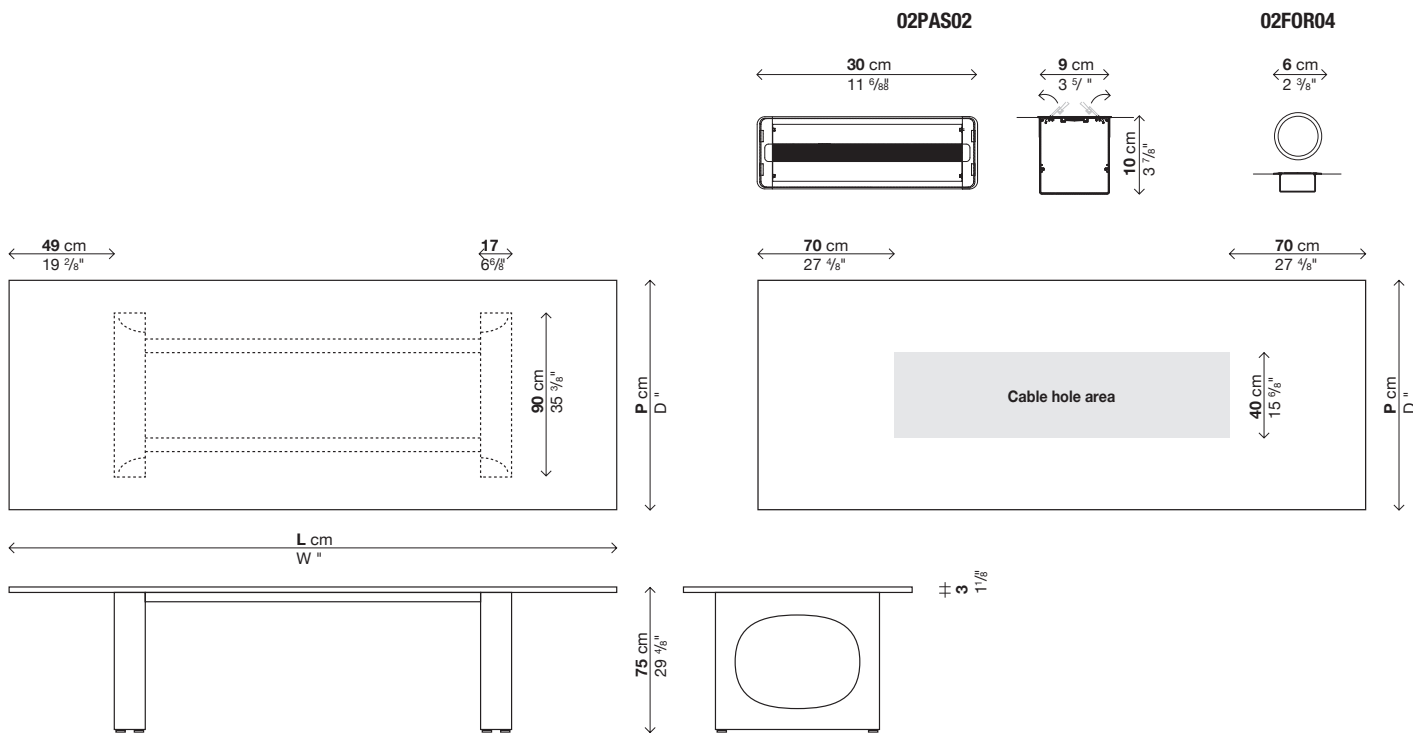
Código	Descripción	pack	m <sup>3</sup>	Kg
<b>02PAS02</b>	Rectangular cable duct 30 x 9 cm	-	-	-
<b>02FOR04</b>	Orificio guíacables lateral o central Ø6	-	-	-
<b>02RET01</b>	Red de cable de plástico	1	0,07	1
<b>02VER01</b>	Vértebra, metacrilato opalino	1	0,007	1,5

### Solo base (sobre excluido)\*

Código	Descripción	Base	pack	m <sup>3</sup>	Kg
<b>02HOL11</b>	Para sobres medida 320 x 120 (!)	Barnizado	3	0,48	100
<b>02HOL15</b>	Para sobres medida 360 x 135 (!)	Barnizado	3	0,49	105

(\*) Atención: si la realización del sobre corre a cargo del cliente, se aconseja respetar las medidas previstas en la tarifa a fin de garantizar los mismos requisitos de seguridad y estabilidad del producto. Kristalia no asume ningún tipo de responsabilidad con relación a las prestaciones técnicas o los resultados técnicos obtenidos con materiales distintos de los estándar. Contactar con la oficina técnica para solicitar el dibujo del sobre.

Barras bajo el sobre barnizadas en el mismo color que la base.



# HOLO

## Mesa auxiliar

### Acabado base:

Acero barnizado blanco (parecido al RAL 9016)  
Acero barnizado "Fenix-NTM® gris Londres" (parecido al RAL Design0805005)  
Acero barnizado negro (parecido al RAL 9004)  
Latón

### Acabado sobre:

Cristal transparente extraclaro  
Cristal transparente humo  
Cristal transparente amarillo

### Notas:

Atención: las medidas o los acabados marcados con (!) tienen los tiempos de producción más largos, de aproximadamente 6 semanas desde la fecha del pedido.

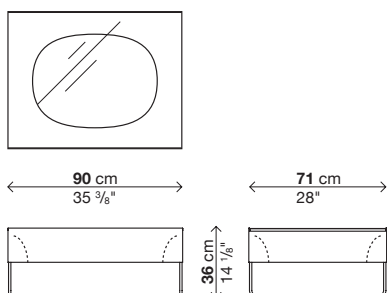
Embalajes reforzados, ver lado interno de la portada.

Código	Dimensiones	Base	Sobre		pack	m <sup>2</sup>	Kg
			Cristal transparente extraclaro	Cristal transparente humo y amarillo			
01HOL21	90 x 71 (!)	Acero barnizado			2	0,28	50
		Latón					

### Solo base (sobre excluido)\*

Código	Descripción	Base	pack	m <sup>2</sup>	Kg
02HOL21	Para sobres medida 90 x 71 (!)	Barnizado	1	0,33	30
		Latón			

(\*) Atención: si la realización del sobre corre a cargo del cliente, se aconseja respetar las medidas previstas en la tarifa a fin de garantizar los mismos requisitos de seguridad y estabilidad del producto. Kristalia no asume ningún tipo de responsabilidad con relación a las prestaciones técnicas o los resultados técnicos obtenidos con materiales distintos de los estándar. Contactar con la oficina técnica para solicitar el dibujo del sobre.





# HOLO

## Consola

### Acabado base:

Acero barnizado blanco (parecido al RAL 9016)  
 Acero barnizado "Fenix-NTM® gris Londres" (parecido al RAL Design0805005)  
 Acero barnizado negro (parecido al RAL 9004)

### Acabado sobre:

Fenix-NTM® blanco Kos 0032  
 Fenix-NTM® gris Londres 0718  
 Fenix-NTM® negro Ingo 0720  
 Madera maciza de roble europeo  
 Madera maciza de roble teñido negro  
 Madera maciza de nogal

### Notas:

Atención: las medidas o los acabados marcados con (!) tienen los tiempos de producción más largos, de aproximadamente 6 semanas desde la fecha del pedido.

Embalajes reforzados, ver lado interno de la portada.

Código	Dimensiones	Base	Sobre			pack	m <sup>3</sup>	Kg
			Fenix-NTM®	Roble europeo, Roble teñido negro	Nogal			
<b>01HOL50</b>	140 x 35 (!)	Acero barnizado				2	0,28	47
		Latón						
<b>01HOL52</b>	160 x 35 (!)	Acero barnizado				2	0,29	49
		Latón						
<b>01HOL53</b>	180 x 35 (!)	Acero barnizado				2	0,30	51
		Latón						

### Solo base (sobre excluido)\*

Código	Descripción	Base	pack	m <sup>3</sup>	Kg
<b>02HOL50</b>	Para sobres medida 140 x 35 (!)	Barnizado	1	0,21	30
		Latón			
<b>02HOL52</b>	Para sobres medida 160 x 35 (!)	Barnizado	1	0,24	31
		Latón			
<b>02HOL53</b>	Para sobres medida 180 x 35 (!)	Barnizado	1	0,26	32
		Latón			

(\* Atención: si la realización del sobre corre a cargo del cliente, se aconseja respetar las medidas previstas en la tarifa a fin de garantizar los mismos requisitos de seguridad y estabilidad del producto. Kristalia no asume ningún tipo de responsabilidad con relación a las prestaciones técnicas o los resultados técnicos obtenidos con materiales distintos de los estándar. Contactar con la oficina técnica para solicitar el dibujo del sobre.  
 Placa bajo el sobre en los siguientes colores: Base barnizada = placa bajo el sobre color de la base. Base latón = placa bajo el sobre color negro.

