



Collezione "Cassina iMaestri"

Designed by

Le Corbusier, Pierre Jeanneret,
Charlotte Perriand, 1928

Table tube d'avion, section ovoïde

Produced

Cassina, 1974



ITA

L'idea di base del tavolo LC6, presentato nel 1929 al Salon D'Automne, risiede nella distinzione tra l'elemento portante e l'elemento portato, ovvero tra il basamento e il piano. L'autonomia delle due parti è evidenziata da quattro sostegni intermedi che fungono sia da regolatori di livello che da distanziatori tra la consistenza del supporto e le linee esili del piano. In particolare, il basamento fu disegnato nel 1928 facendo riferimento ai profili ovoidali impiegati nel settore aeronautico per separare le ali dei biplani. Il modello attuale presenta il basamento in acciaio verniciato nei colori della palette di Le Corbusier, con piano disponibile in cristallo, vetro stampato, legno, o nelle pregiate finiture in marmo bianco Carrara e marmo nero Marquìña.

DEU

Die Grundidee des Tisches LC6, der 1929 beim Salon D'Automne vorgestellt wurde, besteht in der Unterscheidung zwischen dem tragenden Element und dem getragenen Element, d.h. zwischen Gestell und Tischplatte. Die Autonomie der zwei Teile wird durch vier Zwischenstützen hervorgehoben, die sowohl als Höhenregler als auch als Abstandstücke zwischen der massiven Halterung und den zarten Linien der Tischplatte fungieren. Das Gestell wurde 1928 entworfen, wobei die ovalen Profile als Bezugspunkt verwendet werden, die im Luftfahrtsektor zur Trennung der Doppeldeckerflügel zum Einsatz kommen. Das aktuelle Modell weist ein Stahlgestell auf, das in den Farben aus der Le Corbusier-Palette gestrichen ist. Die Tischplatte ist aus Kristallglas, Riffelglas und Holz oder in den kostbaren Ausführungen aus weißem Carrara-Marmor oder schwarzem Marquìña-Marmor verfügbar.

ENG

The idea informing the LC6 table, which was launched at the 1929 Salon d'Automne in Paris, lies in the distinction between the support and what is supported, in other words, the base and the table top. The separation of the two parts is highlighted by the four intermediate structures. These both regulate the height and serve to maintain the due distance between the heavy base and delicate lines of the table-top. The base was designed in 1928, taking its cue from the oval profiles used in aeronautical design to maintain the distance between the wings of biplanes. The current model features a steel base painted in the palette privileged by Le Corbusier, while the top is available in glass (plain or textured), wood, or in white Carrara and black Marquìña marble.

FRA

L'idée fondatrice à l'origine de la table LC6, présentée en 1929 au Salon d'Automne, réside dans la distinction entre l'élément porteur et l'élément porté, c'est-à-dire entre le piètement et le plateau. L'autonomie des deux parties est soulignée par quatre supports intermédiaires qui servent à la fois de régulateurs de niveau et de séparateurs entre la densité du support et les lignes fines du plateau. Le piètement en tant que tel a été conçu en 1928 en s'inspirant des formes ovoïdales utilisées dans le secteur aéronautique pour la séparation des ailes des biplans. Le modèle actuel présente le piètement en acier peint dans les couleurs de la palette de Corbusier, avec un plateau disponible en cristal, verre martelé, bois, ou dans des finitions précieuses en marbre de Carrara blanc et marbre Marquìña noir.

Tavolo con basamento in acciaio verniciato grigio, azzurro, verde, fango, avorio o nero semilucidi. Basamento dotato di quattro supporti con gambo filettato in acciaio che consentono una regolazione in altezza fino a 50 mm.

Piani

- cristallo o vetro stampato (dim. 225x85 cm)
- rovere naturale, rovere tinto nero o noce canaletto (dim. 170x75 cm)
- Altre combinazioni
- basamento in acciaio verniciato nero con piani di dimensione 225x85 cm in marmo Marquìña nero, marmo Carrara bianco;
- basamento in acciaio verniciato avorio con piano marmo Carrara bianco (dim. 225x85 cm)
- Piedini
- Materiale plastico di colore nero dotati di feltri.

Table with semigloss grey, light blue, green, mud, ivory or black enamelled steel base. Base has four supporting points with steel threaded shanks, permitting height adjustment up to 50 mm (1.97").

Tops

- clear or textured glass (size 225x85 cm – 88.6"x33.5")
- natural oak, black-stained oak or American walnut (size 170x75 cm – 66.9"x29.5")
- Other combinations
- black enamelled steel base with tops, size 225x85 cm – 88.6"x33.5", in black Marquìña marble, white Carrara marble;
- ivory enamelled steel base with white Carrara marble top (size 225x85 cm – 88.6"x33.5").
- Feet
- Black plastic material with felts.

Tisch mit Sockel aus Stahl in den Farben grau, hellblau, grün, schlamm, elfenbeinweiß oder schwarz halbgänzend lackiert. Sockel mit vier Gewindeträgern, die eine Höheverstellung bis zu 50 mm erlauben.

Tischplatten

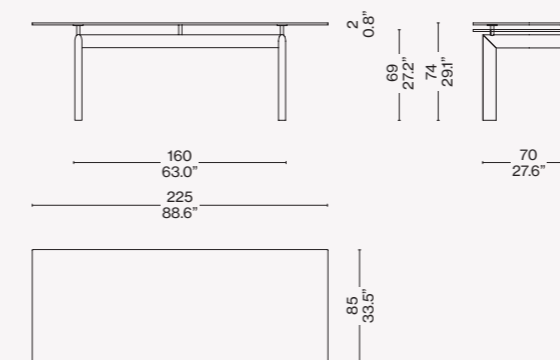
- Kristall oder Riffelglas (Maße 225x85 cm)
- Eiche naturfarbig, Eiche schwarz gebeizt oder Amerikan.Nußbaum (Maße 170x75 cm).
- Weitere Kombinationen
- Sockel aus Stahl schwarz lackiert mit Platten, Maße 225x85 cm, Marmor Marquìña schwarz, Marmor Carrara weiß;
- Sockel aus Stahl elfenbeinweiß lackiert mit Platte Marmor Carrara weiß (Maße 225x85 cm).
- Füße
- Aus schwarzem Kunststoff mit Filze.

Table, piètement en acier laqué gris, bleu, vert, taupe, ivoire ou noir semibrillants. Piètement surmonté de quatre supports avec tige filetée en acier qui permet de régler la hauteur du plateau jusqu'à 50 mm

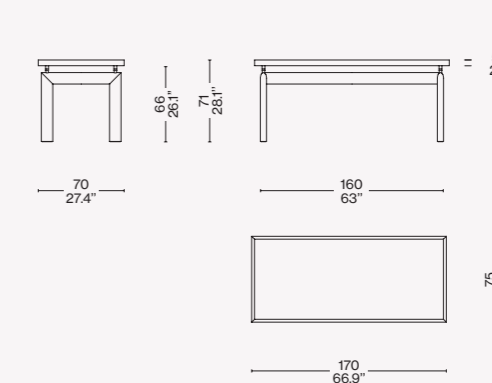
Plateaux

- cristal ou verre grainé (dim. 225x85 cm)
- chêne naturel, chêne teinté noir ou noyer américain (dim. 170x75 cm).
- Autres combinaisons
- piètement en acier laqué noir avec plateaux dim. 225x85 cm en marbre Marquìña noir, marbre Carrara blanc ou;
- piètement en acier laqué ivoire avec plateau en marbre Carrara blanc (dim. 225x85 cm).
- Pieds
- En matière plastique noire avec feutres.

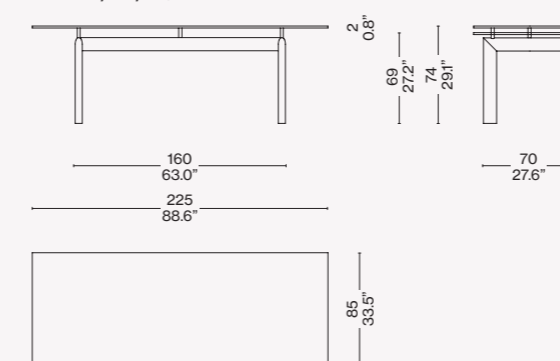
006 2C/2V/3C/3V/4C/4V/6C/6V



006 _X/_Y/_Z

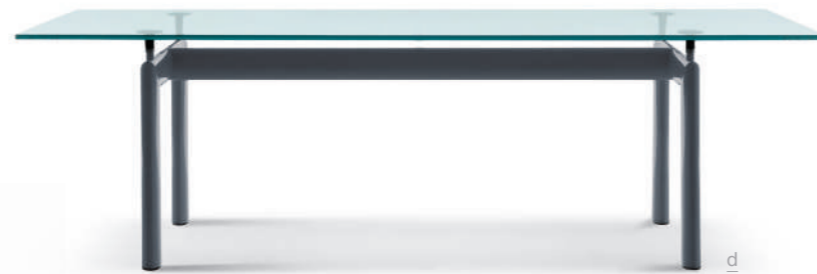


006 2M/7M/2Q





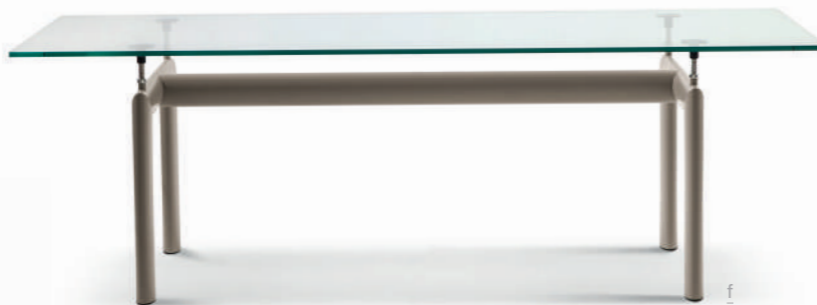
b



d



e



f



c



g

Finiture/Finishes/
Ausführungen/Finitions



a

Basamento nero; piano marmo Marquiña/Black base; Marquiña marble top/Untergestell schwarz; Platte Marmor Marquiña/Piètement noir; plateau marbre Marquiña



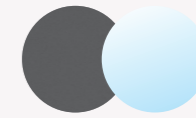
b

Basamento nero; piano rovere naturale/Black base; natural oak top/Untergestell schwarz; Platte Eiche natur/Piètement noir; plateau chêne naturel



c

Basamento verde; piano noce canaletto/Green base; american walnut top/Untergestell grün; Platte amerikan Nußbaum/Piètement vert; plateau noyer américain



d

Basamento grigio; piano cristallo/Grey base; clear glass top/Untergestell grau; Kristallplatte/Piètement gris; plateau cristal



e

Basamento azzurro; piano vetro stampato/Light blue base; textured glass top/Untergestell hellblau; Riffelglasplatte/Piètement bleu; plateau verre grainé



f

Basamento fango; piano cristallo/Mud base; clear glass top/Untergestell schlamm; Kristallplatte/Piètement taupe; plateau cristal





g

Basamento nero; piano marmo Carrara bianco/Black base; white Carrara marble top/Untergestell schwarz; Platte Marmor Carrara weiß/Piètement noir; plateau marbre Carrara blanc

Identifying marks and production numbers



Cassina   LC6 N° _____ *Le Corbusier G. Jeanneau Ch. Rossetti*

