

Aërias Chair

Ippolito Fleitz Group / Tilla Goldberg, 2018

ClassiCon

Classic Contemporary Design



Aërias überrascht mit formaler Prägnanz, Leichtigkeit und neuartigem Flechtwerk: Das vertraute Muster des Wiener Geflechts wird mit einem veränderten Maßstab und Leder als Flechtmaterial neu interpretiert. Und so wie sich die Anmutung einer Schrift mit ihrer Größe verändert, gewinnt auch das traditionelle Flechtmuster beim Aërias durch die vielfache Vergrößerung an Charakter. Der große Sitzkomfort ergibt sich durch das Spannen von Lederbändern über einen Holzrahmen. Vergleichbar mit einer Trommelbespannung entstehen gefederte Mini-matflächen, die die Bewegungen des Körpers aufnehmen und das Sitzen und Anlehnen besonders angenehm machen. Es bedarf großen handwerklichen Könnens die Jahrhunderte alte Technik des Flechtens in diesem Format mit Lederbändern auszuführen. Verstärkt wird das grafische Erscheinungsbild des Musters noch durch den optionalen Einsatz von zwei Lederfarben. Aërias ist ein anpassungsfähiger Begleiter unterschiedlichster Tische in privatem oder öffentlichem Raum. Er eignet sich aber auch als attraktiver Solitär, dessen Flechtwerk ein interessantes Schattenbild auf seine Umgebung wirft.

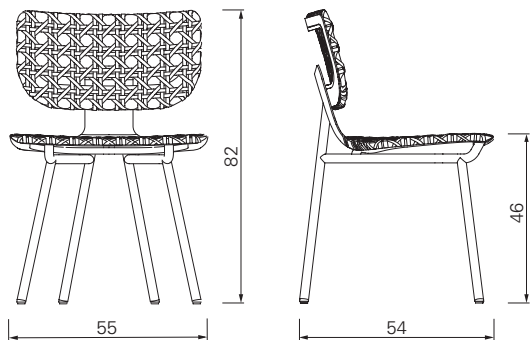
Aërias saura vous surprendre par sa force d'expression, sa légèreté et sa vannerie innovante. Le modèle familier de la vannerie viennoise est réinterprété à une nouvelle échelle et avec du cuir comme matériau de vannerie. Et tout comme l'aspect de l'écriture change avec sa taille, la vannerie traditionnelle de Aërias gagne en caractère grâce à cette nouvelle dimension. Un excellent confort d'assise est garanti grâce aux lanières en cuir tendues sur un cadre en bois. Comme c'est le cas pour le recouvrement de tambour traditionnel, des petites surfaces comparables à des ressorts s'adaptent parfaitement aux mouvements du corps – il est particulièrement agréable de s'asseoir et de s'adosser. Un grand savoir-faire est nécessaire pour utiliser cette ancienne technique avec les lanières en cuir. L'apparence graphique du modèle est renforcée grâce à l'utilisation en option de deux couleurs. Aërias s'adapte à tous types de tables dans les espaces privés ou publics. Il est également adapté pour une mise en place individuelle – les ombres qu'il projette en raison de la structure de la vannerie sauront vous enthousiasmer.

Aërias surprises with formal conciseness, lightness and innovative weaving: the familiar pattern of the Vienna wickerwork is reinterpreted with a changed scale and leather as a material. Just as the look of a type font changes depending on its size, the traditional weaving used for Aërias also gains character due to the multiple enlargement of the pattern. The high sitting comfort results from the leather straps stretched on a wooden frame. Similar to the leather stretched on a drum, the result is flexing minimal surfaces absorbing the movements of the body and making sitting and leaning back especially comfortable. High-quality craftsmanship skills are required for executing the traditional weaving technique in this format with leather straps. The graphic appearance of the pattern is enhanced by the optional use of leather in two different colours. Aërias is an adaptable companion for various tables in private or public spaces. It is also suitable as an attractive stand-alone piece, with its leather weaving casting interesting shadows on its environment.

Aërias sorprende con su formalidad, liviandad y novedoso trabajo de trenzado: el conocido modelo de tejido vienés se renueva con una escala diferente y cuero trenzado. Y así como el aspecto de la caligrafía cambia de acuerdo con su tamaño, el diseño trenzado tradicional también adquiere mayor carácter en Aërias por su mayor dimensión. La gran comodidad del asiento se debe a que las cintas de cuero se tensan en una estructura de madera. Al igual que la tensión de un tambor, se generan superficies mínimas con un efecto de resorte, que absorben los movimientos del cuerpo y hacen que estar sentado y reclinarse resulte especialmente agradable. Se requiere un gran conocimiento artesanal del trenzado para poder plasmar esta antigua técnica artesanal en este formato con cintas de cuero. La imagen gráfica del modelo también puede realizarse utilizando cintas de cuero de dos colores como alternativa. Aërias puede utilizarse con mesas de distintos estilos en el ámbito privado o público. Pero también es muy atractivo como elemento solitario, cuyo trabajo de trenzado aporta un interesante efecto de sombras a su entorno.

Aërias Chair

Ippolito Fleitz Group / Tilla Goldberg, 2018



Stuhl. Gestell aus Stahlrohr, farbig pulverbeschichtet. Sitzfläche und Rückenlehne aus Formholzrahmen, farbig lackiert, bespannt mit Geflecht aus verstärktem Lederband. Flechtwerk optional mit einer oder zwei Lederfarbe/n. Filz- oder Kunststoffgleiter, auswechselbar. Details und Farbauswahl siehe Preisliste.

Chair. Frame tubular steel, powder-coated in colour. Seat and backrest frame moulded wood, colour-lacquered, covered with weaving made of reinforced leather straps. Leather weaving optionally in one or two colour/s. Felt or plastic gliders, replaceable. Details and colours see price list.

Chaise. Structure en tube d'acier laqué par poudrage en couleur. Assise et dossier en bois moulé, laqué en couleur, recouvert d'un caneage en lanières de cuir renforcées. Vannerie en option avec une ou deux couleurs. Patins en feutre ou en plastique, interchangeables. Détails et choix des couleurs, voir la liste de prix.

Silla. Estructura de tubos de acero pulverizado en color. Asiento y respaldo con marco de madera moldeada, laqueada en color, tensada con cintas de cuero reforzadas. El trenzado puede hacerse con cintas de cuero de uno o dos colores. Los deslizadores pueden ser de paño o de plástico y son intercambiables. Detalles y colores ver lista de precios.



Schwarz, Leder schwarz
Black, leather black



Grau, Leder cognac
Grey, leather cognac

Schwarz, Leder schwarz / taupe
Black, leather black / taupe

Ippolito Fleitz Group / Tilla Goldberg



AËRIAS LOUNGE CHAIR 2018

PEGASUS HOME DESK 2014