

Graphis plus



Design Giuseppe Bavuso

Graphis plus

Inspired by the utmost aesthetic essentiality, the Graphis plus doors are composed of panels in lacquered glass, gres or synthetic leather, surrounded by a structural aluminium profile of minimum thickness. Always custom made, the doors have a recessed metal handle with an insert in the same finish as the panel.

Inspirata alla massima essenzialità estetica, le ante Graphis plus sono composte da pannelli in vetro laccato, grès o similpelle, conclusi da un profilo strutturale in alluminio di minimo spessore. Sempre su misura, le ante sono dotate di maniglia incassata in metallo con inserto nella stessa finitura del pannello.

Inspiriert von höchster ästhetischer Essenz bestehen die Graphis Plus Paneele aus lackiertem Glas, Grès oder Kunstleder, ergänzt durch ein Strukturprofil aus Aluminium mit einer minimalen Stärke. Die Türen werden immer nach Maß gefertigt und haben einen versenkten Metallgriff mit einem Einsatz in der gleichen Ausführung wie das Paneel.

Inspirées par la plus grande essentialité esthétique, les portes Graphis plus sont composées de panneaux en verre laqué, grès ou similcuir complétées par un profil structurel en aluminium d'épaisseur minimale. Toujours sur mesure les portes ont une poignée encastrée métallique avec insert dans la même finition que le panneau.

Inspiradas en la máxima esencialidad estética, los sistemas Graphis plus están compuestos de paneles en vidrio lacado, gris o simil cuero, concluidos con un perfil estructural en aluminio de espesor mínimo. Siempre hechas a medida, las puertas tienen una manilla de metal empotrada con un inserto en el mismo acabado que el panel.

Struttura Structure: 83 piombo
Pannello porta Door panel:
G003 gres piedra

Nella foto In this photo
Storage system Storage system: Cover

Sliding doors



La struttura in alluminio e la maniglia incassata sono disponibili in alluminio, bianco latte, brown, nero e nella gamma Ecolorsystem, composta da 34 colori realizzati con vernici idrosolubili di ultima generazione.

The structure in aluminum and the recessed handle available in aluminum, bianco latte, brown, nero and in the Ecolorsystem range, composed by 34 colors realized with latest generation water-soluble paintings.

Der Aluminiumrahmen und die Griffmulde sind in den Farben aluminium, bianco latte, braun, nero und Ecolorsystem erhältlich. Sie bestehen aus 34 Farben, die mit den wasserlöslichen Farben der neuesten Generation hergestellt wurden.

La structure en aluminium et la poignée encastrée sont disponibles en aluminium, bianco latte, brown, noir et dans la gamme Ecolorsystem, composée de trente-sept couleurs réalisées avec des peintures à base d'eau de dernière génération.

El marco de aluminio y el tirador empotrado están disponibles en Aluminio, Bianco latte, Brown, negro y en la gama Ecolorsystem, compuesta por 34 colores fabricados con pinturas solubles en agua de última generación.



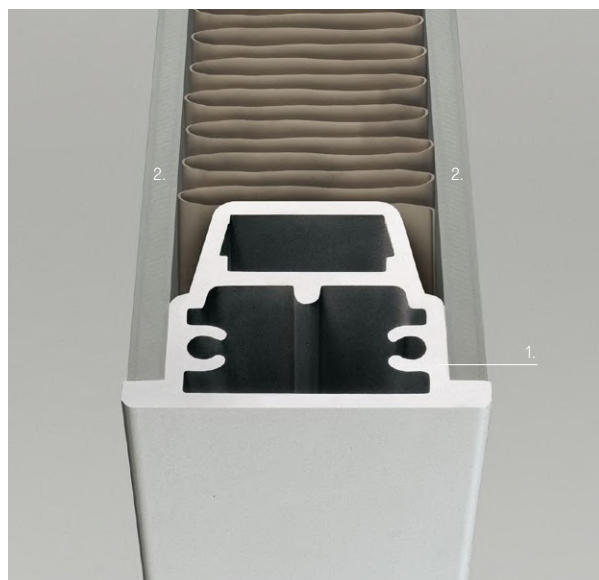






Caratteristiche tecniche esclusive
Exclusive technicals features

Graphis plus



1. Telaio in estruso d'alluminio (lega EN AW-6060 stato fisico T6). Ossidazione anodica conforme alle norme EN 12373, UNI EN ISO 2360. Frame in extruded aluminium (alloy EN AW-6060 physic state T6). Anodic oxidation according to EN 12373, UNI EN ISO 2360 rules.
2. Doppio vetro temperato 4+4 mm in versione laccato, satinato e riflettente. Conformi alle norme UNI EN 12150,

UNI 7697 e UNI EN 12600 in materia di sicurezza per i vetri d'arredamento. / Double 4+4 mm tempered glass in lacquered, satin-finish, and reflecting versions. In accordance with the UNI EN 12150, UNI 7697 and UNI EN 12600 rules with reference to the security of glasses for decoration purposes.

Descrizione tecnica
Technical description

I pannelli scorrevoli Graphis plus vengono sempre realizzati su misura in altezza e larghezza, fino alle dimensioni massime indicate nello schema a fianco.

Graphis plus panels are always customized both in height and width up to the largest sizes specified in the side diagram.

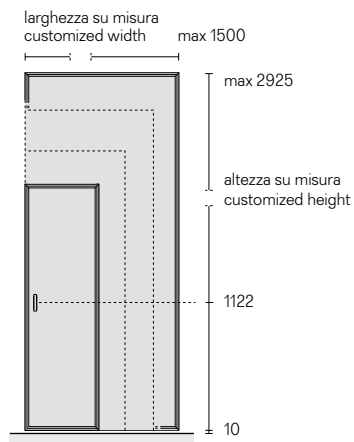
Die Paneele Graphis Plus werden immer nach Maß, sowohl in der Höhe als auch in der Breite, gearbeitet.

Les panneaux coulissants Graphis plus sont toujours réalisés sur mesure en hauteur et largeur, jusqu'aux dimensions maximales indiquées sur le schéma à côté.

Los paneles correderos Graphis plus se realizan siempre a medida tanto en altura como en anchura, hasta las dimensiones máximas indicadas en el esquema de al lado.

Dimensioni e maniglie
Dimensions and handles

Dimensioni pannelli scorrevoli
Sliding panel dimensions



Maniglie Graphis plus
Handles Graphis plus



1. 2163 maniglia. 2163 handle.
2. 2163N maniglia con nottolino. / 2163N handle with revolving plug. 2163C maniglia con chiave (per porte scorrevoli a scomparsa). / 2163C handle with key (for sliding door into the wall).

3. 9316 maniglia con serratura brevettata e chiave (per porte scorrevoli lineari). 9316 handle with patented lock and key (for linear sliding door).

**Finiture
Finishings**

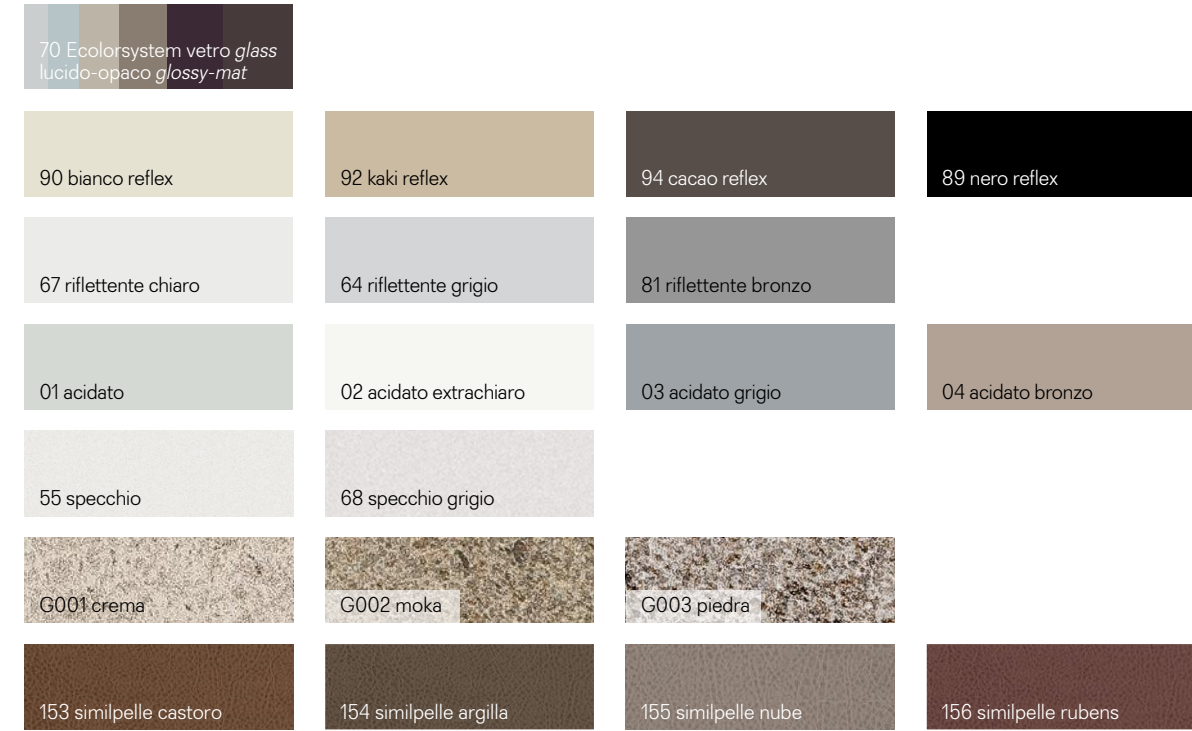
Struttura
Structure



Maniglia
Handle

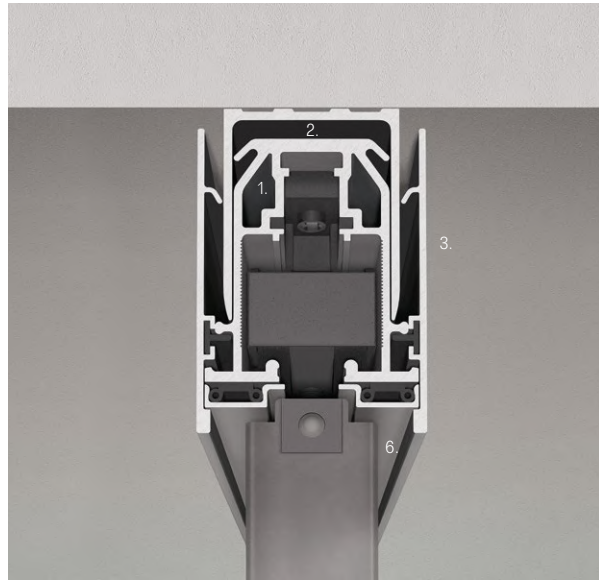


Pannello
Panel



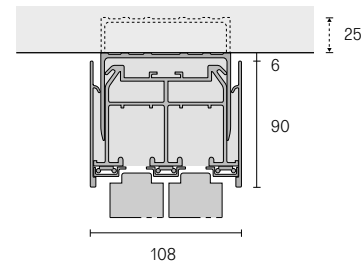
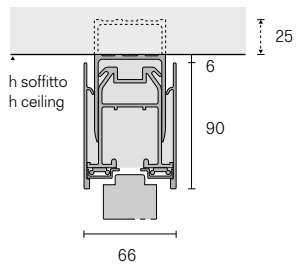
Binari di scorrimento brevettati
Patented sliding rails

Binario a soffitto
Ceiling rail

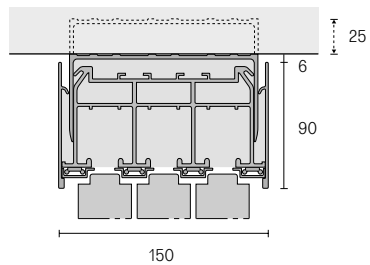


Monorotaia
Single rail

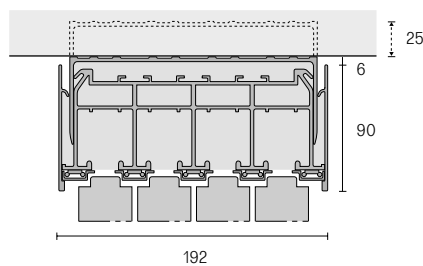
Birotaia
Double rail



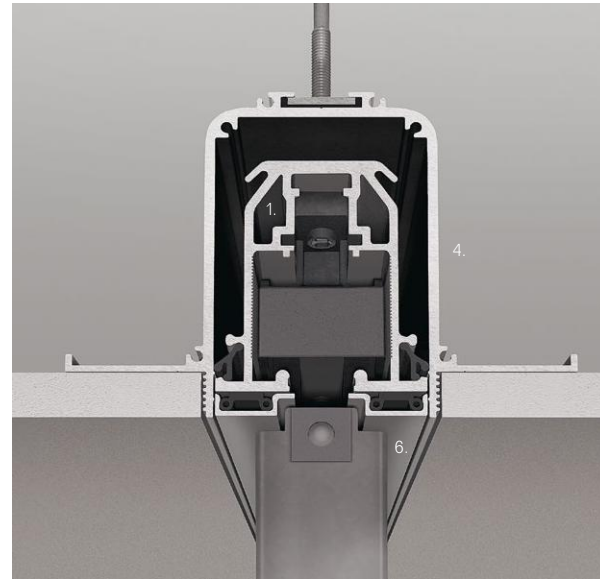
Trirotaia
Three ways rail



Quadrirotaia
Four ways rail

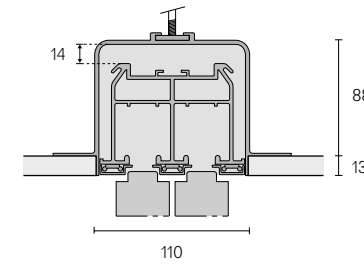
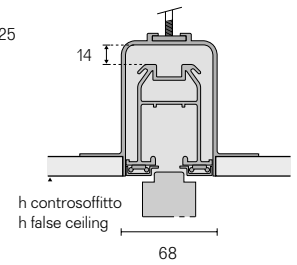


Binario ad incasso
Built-in rail

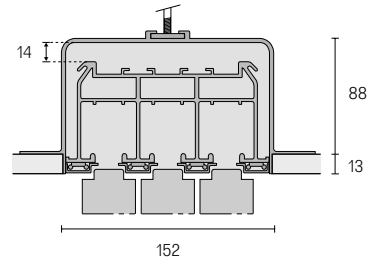


Monorotaia
Single rail

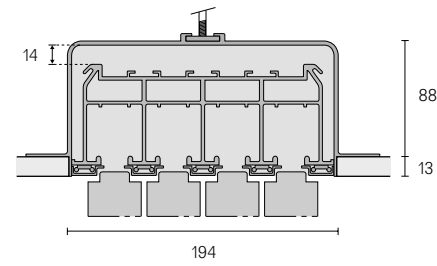
Birotaia
Double rail



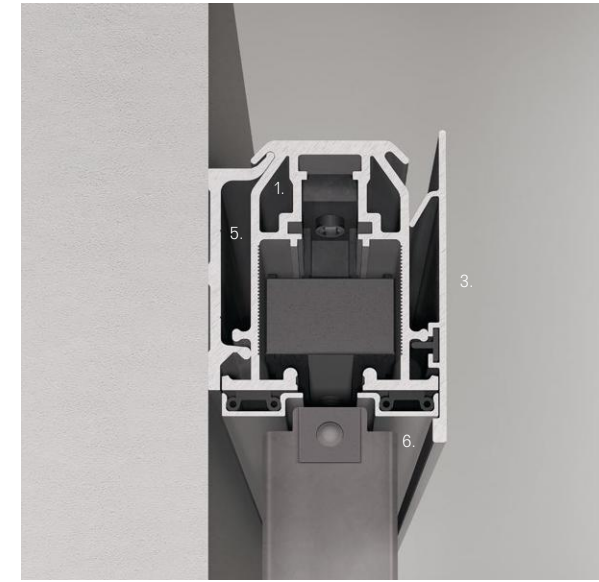
Trirotaia
Three ways rail



Quadrirotaia
Four ways rail

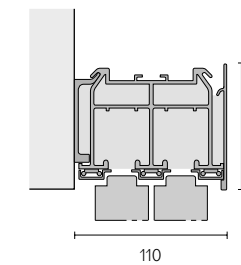
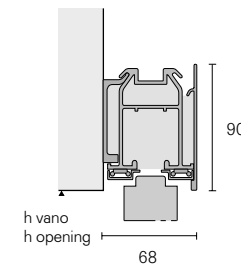


Binario a parete
Wall rail



Monorotaia
Single rail

Birotaia
Double rail



1. Profilo di scorrimento brevettato in estruso d'alluminio. Dimensioni in lunghezza fino a 6000 mm.
2. Profilo telescopico di aggiustaggio brevettato. Consente la perfetta messa in bolla del binario di scorrimento e di compensare gli eventuali dislivelli del soffitto, senza fasce di tamponamento e spessori aggiuntivi.
3. Velella copri-binario in estruso di alluminio. Montaggio rapido ad incasso.
4. Profilo in alluminio ad incasso totale. Binario di scorrimento dotato di regolazione in altezza di 14 mm.
5. Profilo di ancoraggio a parete in lega di alluminio (EN AW-6005A) temperato. Garantito per carichi di 100 kg per metro lineare.
6. Profilo di copertura brevettato in alluminio ad ancoraggio rapido, in tinta alla struttura della porta scorrevole o predisposto per la verniciatura in loco in tinta al soffitto.

1. Profil de coulissement breveté en extrudé d'aluminium. Dimensions exceptionnelles en longueur jusqu'à 6000 mm.
2. Profil télescopique d'ajustage. Il permet de compenser les éventuels défauts du plafond, sans l'utilisation d'aucun type de tamponnement.
3. Bandeau de fermeture en extrudé d'aluminium. Montage à encastrement rapide.
4. Profil en aluminium à encastrement complètement. Rail de coulissement réglable en hauteur de 14 mm.
5. Profil de fixation mural en alliage d'aluminium trempé (EN AW-6005A). Garanti pour poids de 100 Kg par mt.lin.
6. Profil de couverture breveté en aluminium avec système de fixation rapide, dans la même finition de la structure du panneau coulissant ou prêt pour la peinture sur place dans la teinte du plafond.

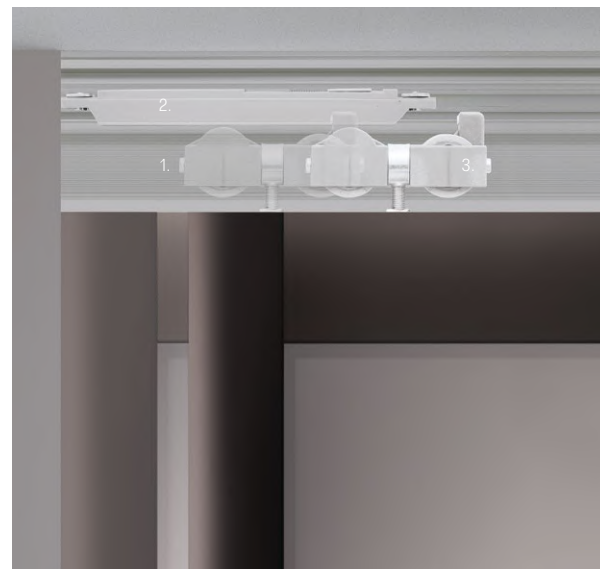
1. Patented sliding profile in extruded aluminium. Exceptional dimensions in length till 6000 mm.
2. Patented telescopic adjusting profile. It allows to counterbalance differences in ceiling height without the use of padding or coverings.
3. Closing cover for rail in extruded aluminium. Quick assembling.
4. Aluminium total built in profile. Rail adjustable for 14 mm.
5. Wall fixing section in hardened aluminium alloy (EN AW-6005A). Guaranteed for loads of 100 kg per linear metre.
6. Patented aluminium covering profile with quick fixing system, in the same color of the sliding panel structure or prepared to be painted on site to match the ceiling.

1. Perfil corredero patentado en extrusión de aluminio. Dimensiones excepcionales hasta 6000 mm.
2. Perfil telescópico de ajuste patentado. Permite ajustar eventuales desniveles del techo, sin bandas y espesores añadidos.
3. Tapa de cierre en extrusión de aluminio. Montaje rápido a encaje.
4. Perfil en aluminio embutido totalmente. Guía dotada de regulación en altura de 14 mm.
5. Perfil de anclaje a pared en aleación de aluminio (EN AW-6005A) templado. Garantizado para cargas de 100 Kg por metro lineare.
6. Perfil embellecedor en aluminio de sujeción rápida patentado, combinado a la estructura del panel corredero o preparado para la pintura en obra combinada al acabado del techo.

1. Patentiertes Laufprofil aus Druckguss Aluminium. Gesamtlänge von 6000 mm lieferbar.
2. Patentierten teleskopischen Profil. Sie erlaubt eine Ausgleich eventuellder Decken-unebenheiten ohne zusätzliche Vorarbeiten.
3. Blende aus gezogenen Aluminiumguss, schnelle Klick-Montage.
4. Eingebauter Aluminium Profil. Laufschiene regulierbar in Höhe von 14 mm.
5. Decke-Befestigungsprofil aus temperierter Aluminium-Legierung (EN AW-6005A). Garantierte Tragfähigkeit 100Kg pro Laufmeter.
6. Patentierte Abdeckprofile aus Aluminium mit System zur schnellen Montage. Erhältlich in der Strukturfarbe der Schiebepaneele oder grundiert, um vor Ort in der Deckenfarbe lackiert zu werden.

Componenti del binario di scorrimento Sliding rail components

1. Binario di scorrimento con profilo telescopico di aggiustaggio brevettato. Consente la perfetta messa in bolla del binario di scorrimento. Regolazione in altezza di 25 mm per la versione a soffitto.
 2. Freno soft motion, dotato di molle di richiamo e pistoncino a gas, inseriti in un supporto in nylon fibra stampato ad iniezione.
 3. Carrello di scorrimento. Corpo in nylon basculante su due assi, progettato per seguire le eventuali imperfezioni della parete e del soffitto garantendo uno scorrimento sempre perfetto. Ruote in nylon e fibra di vetro. Portata max 100 kg per carrello.
1. Rail de coulissement avec profilé télescopique d'ajustage breveté. Il permet de mettre parfaitement à niveau le rail de coulissement. Réglage en hauteur de 25 mm pour la version au plafond.
 2. Frein soft motion avec ressorts de retour et petit piston à huile, insérés dans un support en fibre de nylon moulé par injection.
 3. Chariot de coulissement. Corps en nylon, basculant sur deux axes, étudié pour suivre les éventuelles imperfections du mur et du plafond en garantissant un coulissement toujours parfait. Roulettes en nylon et fibre de verre. Charge maximale de 100 kg par chariot.
1. Guía de deslizamiento con perfil telescópico de ajuste patentado. Permite un perfecto alineamiento de la guía.
 2. Freno soft motion, equipado con resortes de retorno y de pistón al aceite, colocados en un soporte en fibra de nylon, moldeado por inyección.
 3. Carro de deslizamiento. Cuerpo de nylon basculante sobre dos ejes, diseñado para seguir las eventuales imperfecciones de la pared y del techo garantizando un deslizamiento siempre perfecto. Ruedas de nylon y fibra de vidrio. Carga útil máx. 100 kg por carro.
1. Gleitschiene mit patentiertem Teleskopprofil zur Justierung. Ermöglicht eine perfekte waagerechte Ausrichtung der Gleitschiene. Höhenregulierung um 25 mm für Deckenschiene.
 2. Eingebauter Soft-Motion-Bremse, mit der Rückkehr-Federn und Kolben-Öl ausgestattet, die in der spritzgegossenen Unterstüzung von Nylon-Faser, eingebaut sind.
 3. Laufwagen Doppelgehäuse aus Nylon, zweiachsig schwingend, geplant, um eventuelle Unebenheiten an Wand und Decke auszugleichen und ein perfektes Gleiten in jeder Situation zu garantieren. Rollen aus Nylon und Glasfaser. Höchstlast pro Laufwagen 100 kg.

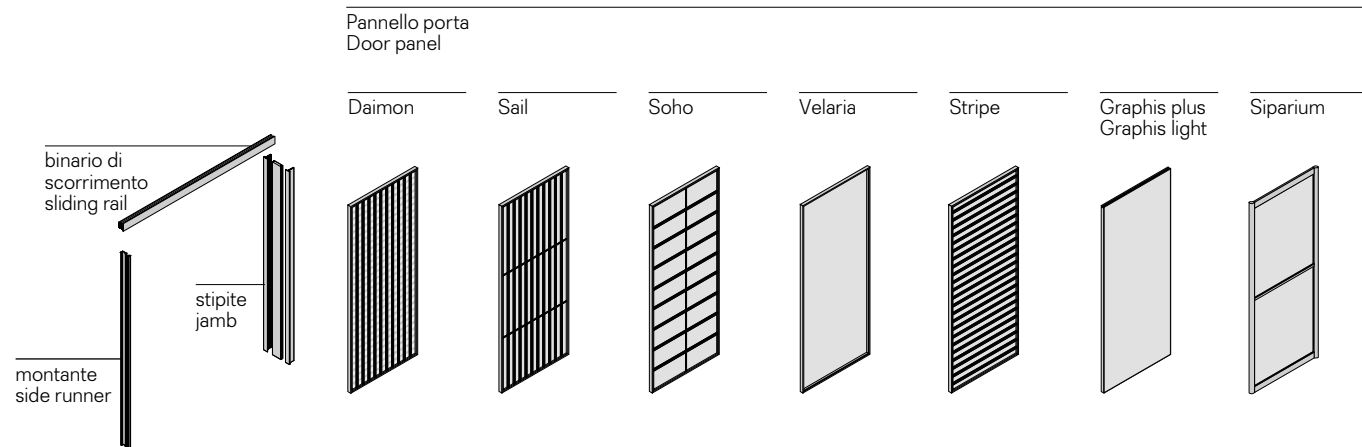


Binario in tinta con la struttura o predisposto per la verniciatura Rail in the same finishing of the panel structure or ready to be painted on site

1. Profilo di scorrimento brevettato con microaletture interne, studiate per ridurre e attutire il rumore durante lo scorrimento del pannello.
 2. Regolazione in altezza del pannello mediante giunto cardanico laterale: la regolazione è effettuabile anche con il pannello già montato per semplificare al massimo le operazioni di montaggio.
 3. Profili di copertura in alluminio predisposti per la verniciatura in loco in tinta al soffitto.
 4. Profili di copertura brevettati in estruso di alluminio ad aggancio rapido, in tinta alla struttura delle porte scorrevoli.
1. Patented sliding profile with internal micro finning, designed to reduce and deaden the noise of the panel when it slides.
 2. Adjustment in height of the panel thanks to the lateral cardan joint. The adjustment is possible also with the panel already mounted in order to simplify to the maximum the assembly operations.
 3. Covering profiles in aluminium prepared to be painted to match the ceiling.
 4. Patented covering profiles in extruded aluminium with quick fixing system, in the same finishing of the sliding panels structure.
1. Profil de coulissement breveté avec des petites ailettes internes, conçu pour réduire et amortir le bruit lors du coulissement du panneau.
 2. Réglage en hauteur du panneau par joint de cardan latéral. Le réglage est également réalisable sur le panneau déjà monté afin de simplifier au maximum les opérations de montage.
 3. Profils de finition en aluminium préparé pour être peint sur place dans la même couleur du plafond.
 4. Profils de finition en extrusion d'aluminium avec fixation rapide, dans la même couleur de la structure des panneaux coulissants.
1. Guía corredera patentada con micro aletas internas, diseñadas para reducir y amortiguar el ruido durante el deslizamiento del panel.
 2. Regulación en altura del panel por medio de cardán lateral. El ajuste también es posible con el panel ya montado para simplificar las operaciones de montaje.
 3. Perfiles embellecedores en aluminio preparados para ser pintados en obra en el mismo color del techo.
 4. Perfiles embellecedores patentados en extrusión de aluminio con enganche rápido, del mismo color que la estructura del panel.
1. Patentiertes Laufprofil mit Mikroinnenrippen, die die Gleitgeräusche der Türplatte verringern.
 2. Höhenregulierung der Türplatte mittels eines Kardangelenkes. Zur weiteren Vereinfachung der Montage ist die Regulierung auch möglich, wenn die Platte bereits installiert ist.
 3. Die vor Ort Lackierung der Aluminiumabdeckungen sind in derselben Farbe der Decke erhältlich.
 4. Patentierte Schnellkupplung Aluminiumabdeckungen sind in derselben Farbe der Türplatte erhältlich.



Pannelli porta abbinati ai binari di scorrimento
Door panels for sliding rails



Descrizione tecnica
Technical description

Tutte le porte scorrevoli Rimadesio sono state ingegnerizzate per garantire la massima semplicità di progettazione e per essere installate sull'esclusivo sistema di scorrimento a parete, soffitto e incasso. Una porta scorrevole completa è composta da un binario di scorrimento, un pannello porta e uno stipite o montante opzionale. L'apertura a libro e battente è disponibile unicamente per i pannelli Siparium. Il sistema utilizza un binario di scorrimento e carrelli differenti dal modello a scorrimento lineare.

All Rimadesio sliding panels have been engineered to guarantee the highest design simplicity and to be installed on the exclusive wall, ceiling and built-in sliding systems. A complete sliding panel is made up of rail, door panel and optional jamb or side runner. Folding and swing doors are available only for Siparium panels. The system uses a sliding rail and carriages that are different from the linear model.

Alle Schiebetüren von Rimadesio funktionieren mit einer Wand-, Decken- oder Deckeneinbauschiene. Eine komplette Schiebetüranlage besteht aus einer Schiene, einem Türpanel und einem optionalen Türpfosten. Die Klapptür ist lediglich für die Siparium-Paneele verfügbar. Das System verwendet eine Gleitschiene und einen Schieber, wodurch sie sich vom linearen Gleitmodell unterscheidet.

Tous les panneaux coulissants Rimadesio ont été conçus pour un maximum de simplicité dans le projet et pour être installé sur l'exclusif système de rail plafond, mural ou encastré. Un panneau coulissant complet est composé par un rail, un panneau et un jambage ou montant en option. L'ouverture des portes pliantes et battantes est disponible uniquement pour les panneaux Siparium. Le système utilise un rail et des chariots différents du modèle coulissant linéaire.

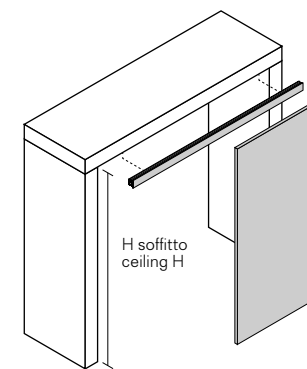
Todas las puertas correderas Rimadesio han sido diseñadas para garantizar la máxima simplicidad del diseño y ser instaladas en el exclusivo sistema de deslizamiento a pared, a techo y embutido. Una puerta corredera completa se compone de un carril de deslizamiento, un panel de puertay una jamba o montante opcional. La apertura plegable batiente está disponible solo para los paneles Siparium. El sistema usa una guía y carros diferentes del los del cierre lineal.

Calcolo altezze pannelli porta
Heights calculation panels

Binario a soffitto
 Ceiling rail

Velaria, Soho, Stripe, Sail, Daimon
 $H_{\text{pannello panel}} = H_{\text{soffitto minima}} - 97 \text{ mm}$

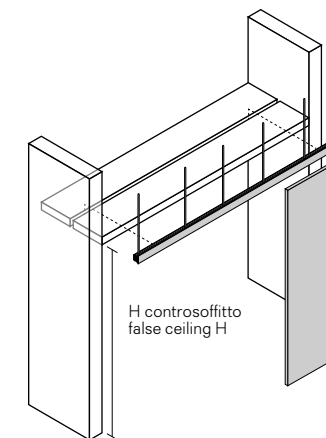
Graphis plus, Graphis light, Siparium
 $H_{\text{pannello panel}} = H_{\text{soffitto minima}} - 104 \text{ mm}$



Binario ad incasso
 Built in rail

Velaria, Soho, Stripe, Sail, Daimon
 $H_{\text{pannello panel}} = H_{\text{controsoffitto minima}} - 8 \text{ mm}$

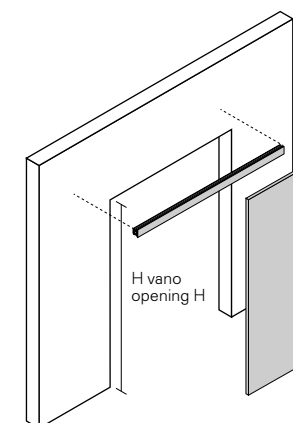
Graphis plus, Graphis light, Siparium
 $H_{\text{pannello panel}} = H_{\text{controsoffitto minima}} - 15 \text{ mm}$



Binario a parete
 Wall rail

Velaria, Soho, Stripe, Sail, Daimon
 $H_{\text{pannello panel}} = H_{\text{vano massima}} + 4 \text{ mm}$

Graphis plus, Graphis light, Siparium
 $H_{\text{pannello panel}} = H_{\text{vano massima}} - 3 \text{ mm}$



Calcolo larghezze pannelli porta
Widths calculation panels

Monorotaia fuori luce
Single rail out of the opening

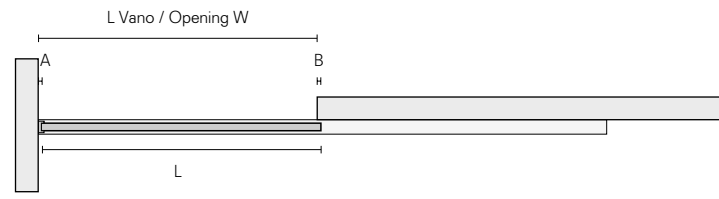
Con montante laterale
With side runner

Velaria, Stripe, Sail, Soho, Daimon
A = 13 mm
B = 12 mm
L = L vano opening W - 1 mm

Graphis light
A = 13 mm
B = 20 mm
L = L vano opening W + 7 mm

Graphis plus
A = 13 mm
B = 15 mm
L = L vano opening W + 2 mm

Siparium
A = 15 mm
B = 25 mm
L = L vano opening W + 10 mm



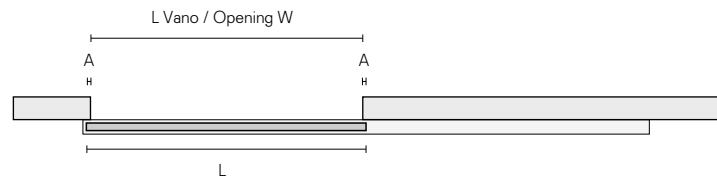
Senza montanti laterali
Without side runners

Velaria, Stripe, Sail, Soho, Daimon
A = 12 mm
L = L vano W opening + 24 mm

Graphis light
A = 20 mm
L = L vano W opening + 40 mm

Graphis plus
A = 15 mm
L = L vano W opening + 30 mm

Siparium
A = 25 mm
L = L vano W opening + 50 mm

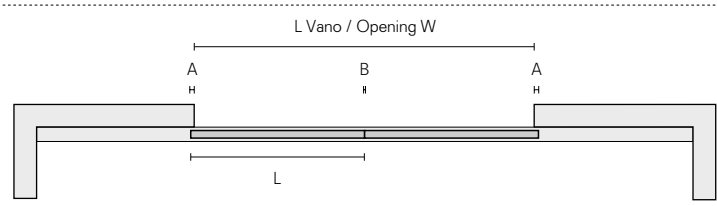


Velaria, Stripe, Sail, Soho, Daimon
A = 12 mm
B = 2 mm
L = (L vano opening W + 22 mm) ÷ 2

Graphis light
A = 20 mm
B = 0 mm
L = (L vano opening W + 40 mm) ÷ 2

Graphis plus
A = 15 mm
B = 0 mm
L = (L vano opening W + 30 mm) ÷ 2

Siparium
A = 25 mm
B = 0 mm
L = (L vano opening W + 50 mm) ÷ 2



Birotaia fuori luce
Double rail out of the opening

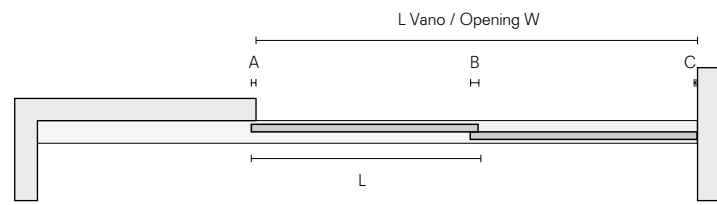
Senza montanti laterali
Without side runners

Velaria, Stripe, Sail, Soho, Daimon
A = 12 mm
B = 12 mm
C = 1 mm
L = (L vano opening W + 23 mm) ÷ 2

Graphis light
non disponibile / not available

Graphis plus
A = 15 mm
B = 30 mm
C = 0 mm
L = (L vano opening W + 45 mm) ÷ 2

Siparium
A = 25 mm
B = 50 mm
C = 0 mm
L = (L vano opening W + 75 mm) ÷ 2

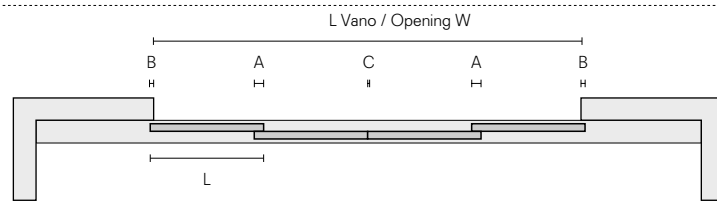


Velaria, Stripe, Sail, Soho, Daimon
A = 12 mm
B = 12 mm
C = 2 mm
L = (L vano opening W + 46 mm) ÷ 4

Graphis light
non disponibile / not available

Graphis plus
A = 30 mm
B = 15 mm
L = (L vano opening W + 90 mm) ÷ 4

Siparium
A = 50 mm
B = 25 mm
L = (L vano opening W + 150 mm) ÷ 4



Birotaia in luce
Double rail in the opening

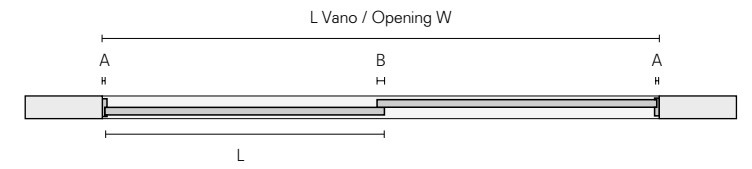
Con montanti laterali
With side runners

Velaria, Stripe, Sail, Soho, Daimon
A = 13 mm
B = 12 mm
L = (L vano opening W - 14 mm) ÷ 2

Graphis light
A = 13 mm
B = 13 mm
L = (L vano W opening - 13 mm) ÷ 2

Graphis plus
A = 13 mm
B = 30 mm
L = (L vano opening W + 4 mm) ÷ 2

Siparium
A = 15 mm
B = 50 mm
L = (L vano opening W + 20 mm) ÷ 2

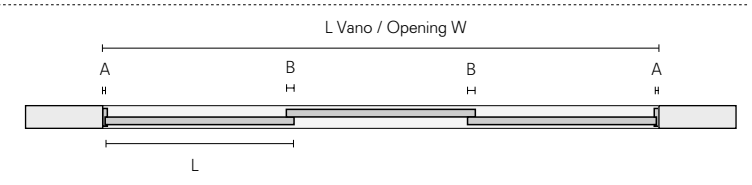


Velaria, Stripe, Sail, Soho, Daimon
A = 13 mm
B = 12 mm
L = (L vano opening W - 2 mm) ÷ 3

Graphis light
A = 13 mm
B = 13 mm
L = L vano opening W ÷ 3

Graphis plus
A = 13 mm
B = 30 mm
L = (L vano opening W + 34 mm) ÷ 3

Siparium
A = 15 mm
B = 50 mm
L = (L vano opening W + 70 mm) ÷ 3



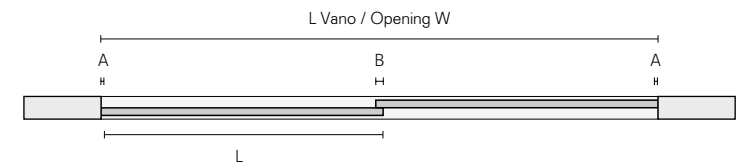
Senza montanti laterali
Without side runners

Velaria, Stripe, Sail, Soho, Daimon
A = 1 mm
B = 12 mm
L = (L vano opening W + 10 mm) ÷ 2

Graphis light
A = 0 mm
B = 13 mm
L = (L vano opening W + 13 mm) ÷ 2

Graphis plus
A = 0 mm
B = 30 mm
L = (L vano opening W + 30 mm) ÷ 2

Siparium
A = 0 mm
B = 50 mm
L = (L vano opening W + 50 mm) ÷ 2

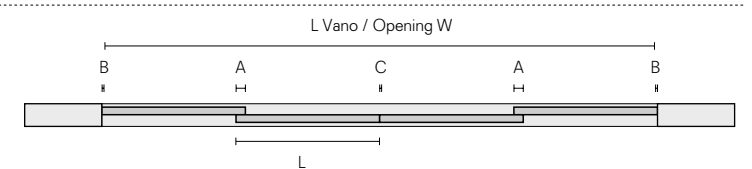


Velaria, Stripe, Sail, Soho, Daimon
A = 12 mm
B = 1 mm
C = 2 mm
L = (L vano opening W + 20 mm) ÷ 4

Graphis light
A = 13 mm
L = (L vano opening W + 26 mm) ÷ 4

Graphis plus
A = 30 mm
L = (L vano opening W + 60 mm) ÷ 4

Siparium
A = 50 mm
L = (L vano opening W + 100 mm) ÷ 4



Calcolo larghezze pannelli porta
Widths calculation panels

Trirotaia in luce
Three ways rail in the opening

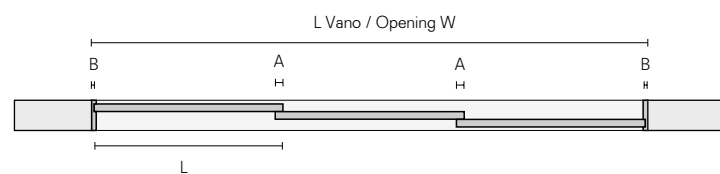
Con montanti laterali
With side runners

Velaria, Stripe, Sail, Soho, Daimon
A = 12 mm
B = 13 mm
L = (L vano opening W - 2 mm) ÷ 3

Graphis light
non disponibile / not available

Graphis plus
A = 30 mm
B = 13 mm
L = (L vano opening W + 34 mm) ÷ 3

Siparium
A = 50 mm
B = 15 mm
L = (L vano opening W + 70 mm) ÷ 3



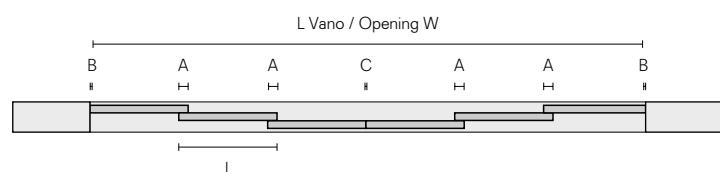
Senza montanti laterali
Without side runners

Velaria, Stripe, Sail, Soho, Daimon
A = 12 mm
B = 1 mm
C = 2 mm
L = (L vano opening W + 44 mm) ÷ 6

Graphis light
non disponibile / not available

Graphis plus
A = 30 mm
L = (L vano opening W + 120 mm) ÷ 6

Siparium
A = 50 mm
L = (L vano opening W + 200 mm) ÷ 6



Quadrirotaia in luce
4 ways rail in the opening

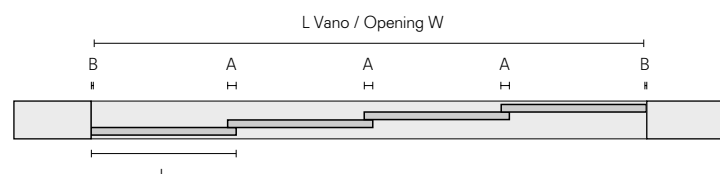
Senza montanti laterali
Without side runners

Velaria, Stripe, Sail, Soho, Daimon
A = 12 mm
B = 1 mm
L = (L vano opening W + 34 mm) ÷ 4

Graphis light
non disponibile / not available

Graphis plus
A = 30 mm
L = (L vano opening W + 90 mm) ÷ 4

Siparium
A = 50 mm
L = (L vano opening W + 150 mm) ÷ 4



Sormonto dei pannelli
Panels overlapping

Monorotaia fuori luce
Single rail out of the opening

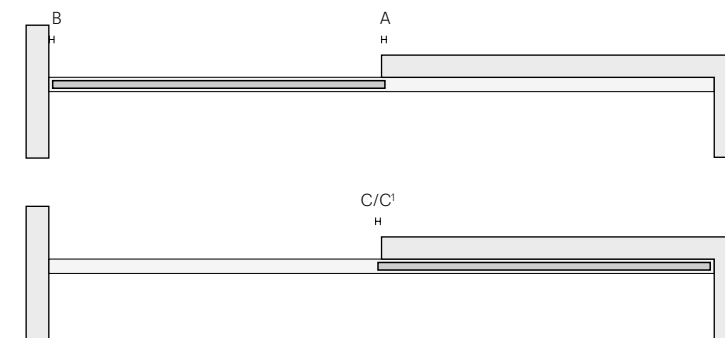
Senza montanti laterali
Without side runners

Velaria, Stripe, Sail, Soho, Daimon
A = 12 mm
B = 1 mm
C = 32 mm
C1 = maniglia handle 2093C = 77 mm

Graphis light
A = 20 mm
B = 0 mm
C = 39 mm

Graphis plus
A = 15 mm
B = 0 mm
C = 10 mm
C1 = maniglia handle 2163C = 89 mm

Siparium
A = C = 25 mm
B = 0 mm



Birotiaia fuori luce
Double rail out of the opening

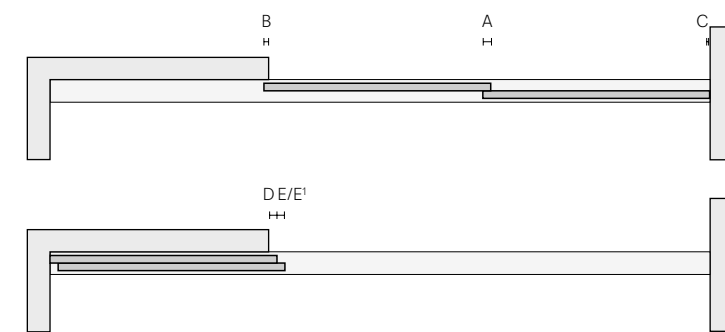
Senza montanti laterali
Without side runners

Velaria, Stripe, Sail, Soho, Daimon
A = 12 mm
B = 12 mm
C = 1 mm
D = E = 32 mm
E1 = maniglia handle 2093C = 77 mm

Graphis light
non disponibile / not available

Graphis plus
A = 30 mm
B = 15 mm
C = E = 0 mm
D = 10 mm
E1 = maniglia handle 2163C = 76 mm

Siparium
A = 50 mm
B = D = 25 mm
C = 0 mm
E = 15 mm
E1 = 78 mm



Birotiaia in luce
Double rail in the opening

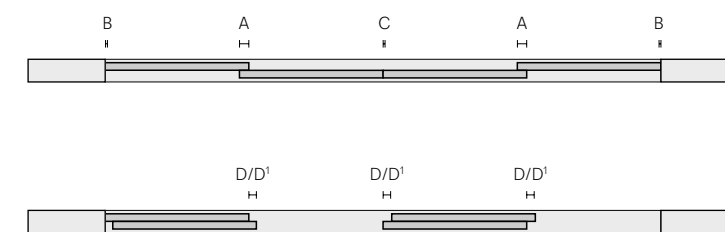
Senza montanti laterali
Without side runners

Velaria, Stripe, Sail, Soho, Daimon
A = 12 mm
B = 1 mm
C = 2 mm
D = 32 mm
D1 = maniglia handle 2093C = 77 mm

Graphis light
A = 13 mm
B = C = 0 mm
D = 46 mm

Graphis plus
A = 30 mm
B = C = D = 0 mm
D1 = maniglia handle 2163C = 76 mm

Siparium
A = 50 mm
B = C = 0 mm
D = 15 mm
D1 = maniglia handle 773 = 78 mm



Trirotaia in luce
Three ways in the opening

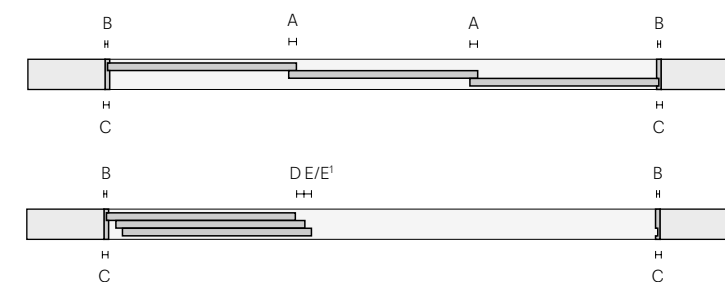
Con montanti laterali
With side runners

Velaria, Stripe, Sail, Soho, Daimon
A = 12 mm
B = 13 mm
C = 22 mm
D = 48 mm
E = 32 mm
E1 = maniglia handle 2093C = 77 mm

Graphis light
non disponibile / not available

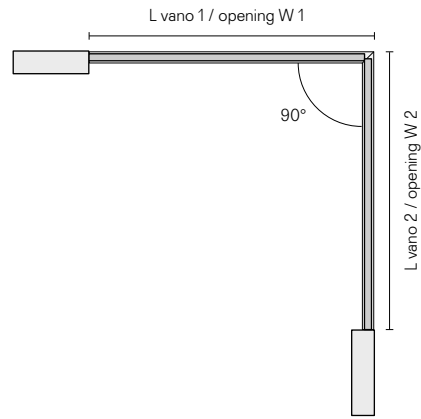
Graphis plus
A = 30 mm
B = 13 mm
C = 22 mm
D = 8 mm
E = 0 mm
E1 = maniglia handle 2163C = 76 mm

Siparium
A = 50 mm
B = D = E = 15 mm
C = 30 mm
E1 = maniglia handle 773 = 78 mm

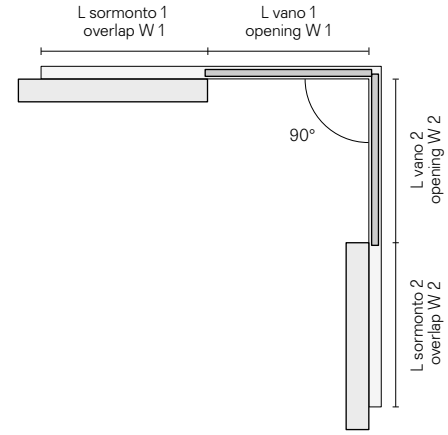


Composizioni ad angolo retto con binari a soffitto e ad incasso
90° corner compositions with ceiling and built-in rails

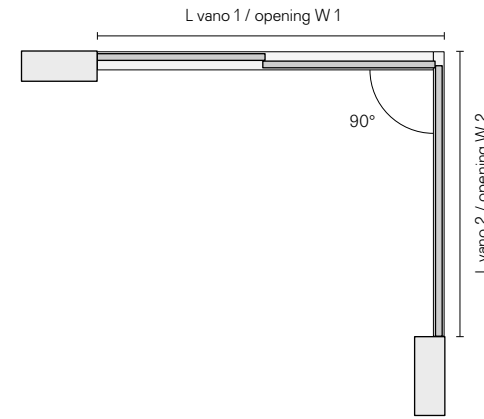
Monorotaia in luce
Single rail in the opening



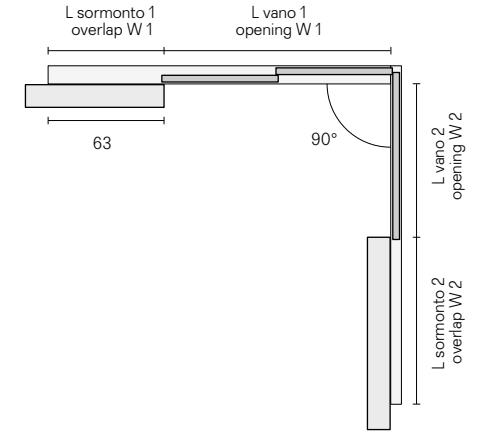
Monorotaia fuori luce
Single rail out of the opening



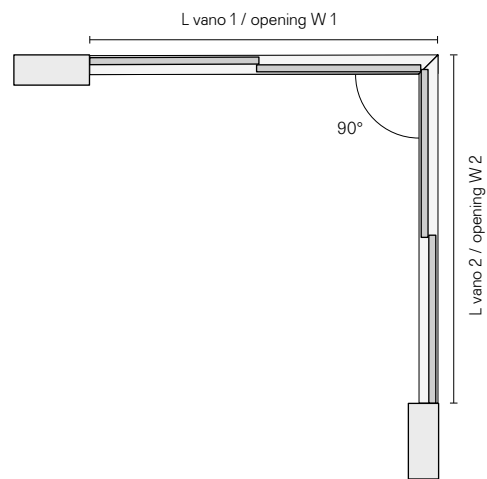
Monorotaia e birotaia in luce
Single and double rail in the opening



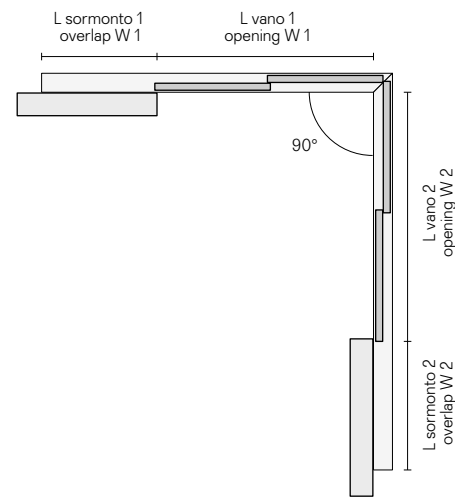
Monorotaia e birotaia fuori luce
Single and double rail out of the opening



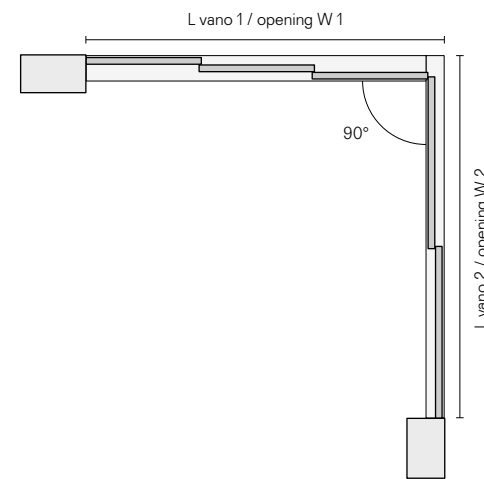
Birotaia in luce
Double rail in the opening



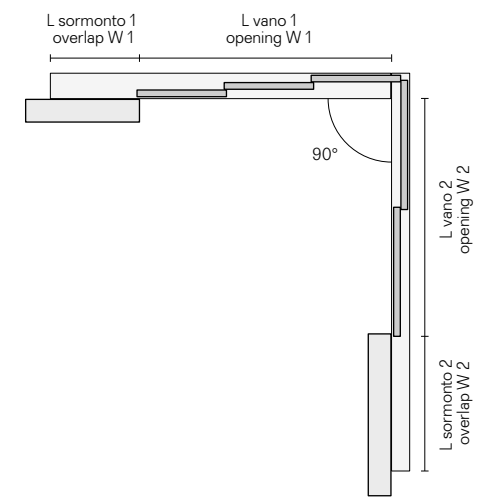
Birotaia fuori luce
Double rail out of the opening



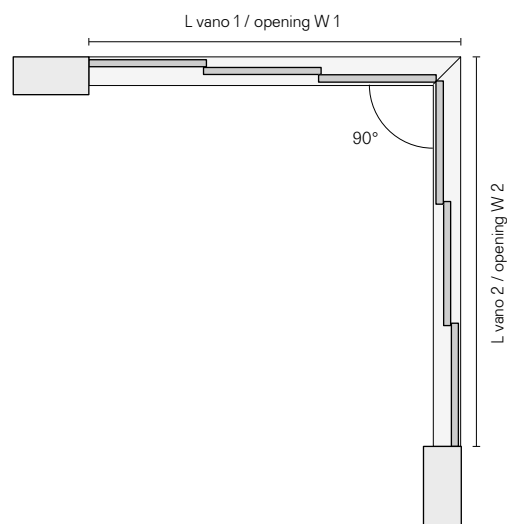
Birotaia e trirotaia in luce
Double and 3 ways rail in the opening



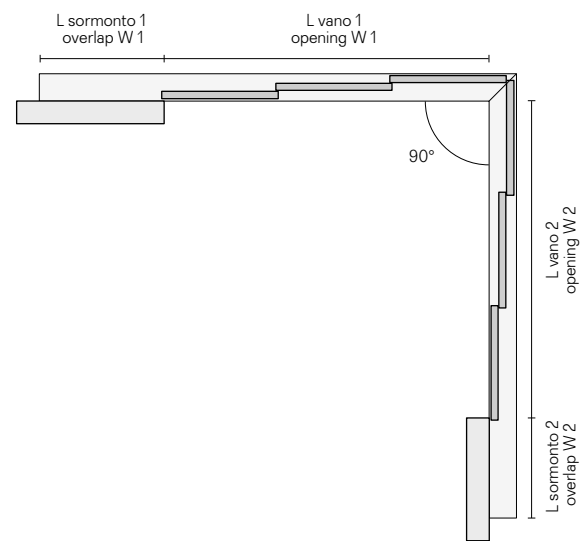
Birotaia e trirotaia fuori luce
Double and 3 ways rail out of the opening



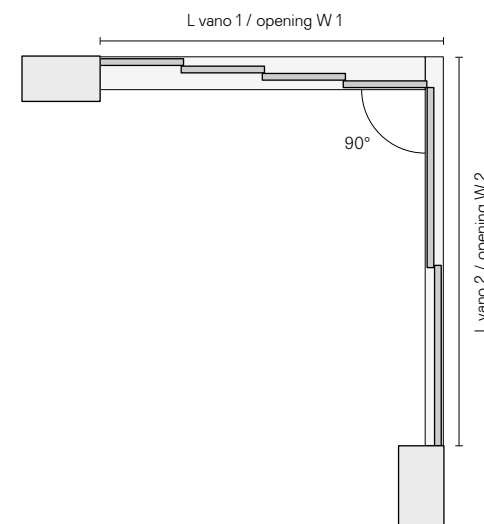
Trirotaia in luce
Three ways rail in the opening



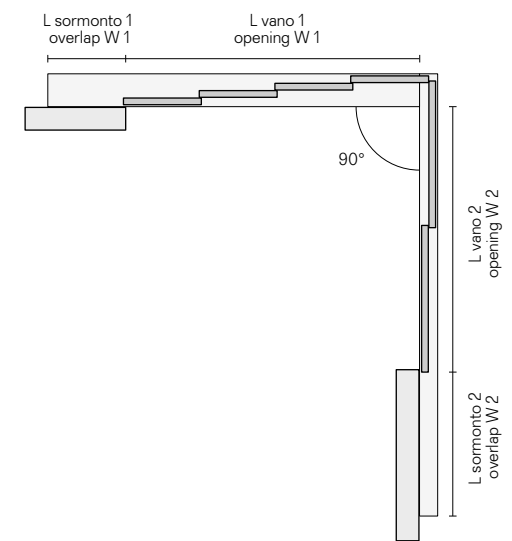
Trirotaia fuori luce
Three ways rail out the opening



Birotaia e quadrirotaia in luce
Double and 4 ways rail in the opening

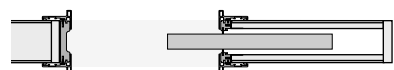
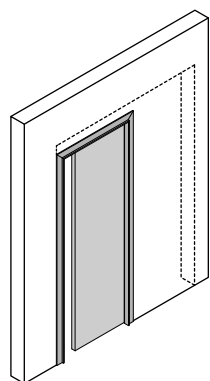


Birotaia e quadrirotaia fuori luce
Double and 4 ways rail out of the opening

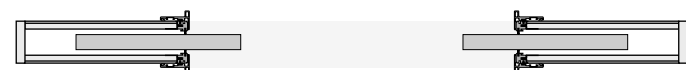
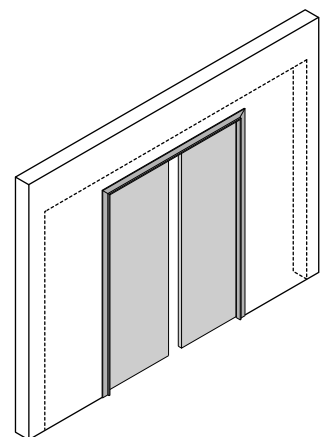


Porte scorrevoli a scomparsa Pocket doors

Porta singola scorrevole
Single pocket door

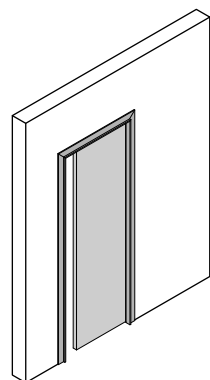


Porta doppia scorrevole
Double pocket door

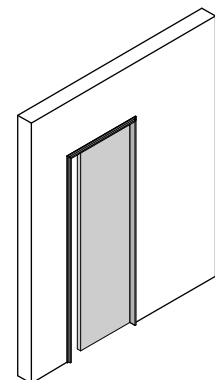


Tipologie stipite telescopico Telescopic jamb typologies

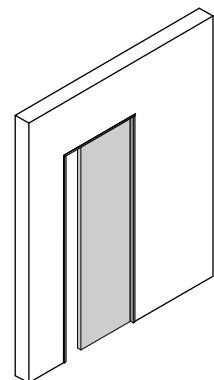
Stipite telescopico standard
Standard telescopic jamb



Stipite telescopico slim
Slim telescopic jamb



Stipite telescopico mini
Mini telescopic jamb



Descrizione tecnica Technical description

Le versioni scorrevoli a scomparsa delle porte Rimadesio sono progettate per integrarsi con i più diffusi controtelai in commercio. Una porta scorrevole a scomparsa si compone di un pannello porta e di uno stipite telescopico, in grado di adattarsi alla differenza di spessore fra le pareti, disponibile nelle versioni standard, con sei varianti estetiche, slim e mini.

Rimadesio pocket doors are designed to be inserted into the most common pocket systems on the market. A pocket door is made up of door panel, telescopic jamb that can be adjusted on different thickness of the walls, available in standard versions, with six aesthetic versions, slim and mini.

Die Schiebetüren die in der Metalltasche in der Mauer laufen sind geeignet für die meisten Mauertaschen die am Markt erhältlich sind. Eine Schiebetüre die in der Metalltasche in der Mauer läuft besteht aus einem Türpanel und einem teleskopischen Türpfosten, der sich an die unterschiedlichen Mauerabstände anpassen kann. Dieser ist standardmäßig erhältlich in sechs verschiedenen Versionen, slim oder mini.

La version galandage de panneaux Rimadesio prévoit une intégration avec les plus connus systèmes à galandage sur le marché. Un panneau galandage complet est composé par un panneau et un jambage télescopique, capable de s'adapter aux différents épaisseur de mur, disponible en version standard, avec six variantes esthétiques, slim et mini.

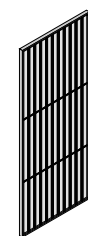
Las versiones correderas en el muro de las puertas Rimadesio están diseñadas para integrarse con los más populares contramarcos en el mercado. Una puerta corredera en el muro se compone de una puerta y una jamba telescópica, capaz de adaptarse a la diferencia de espesor entre las paredes, disponible en versiones estándar, con seis variantes estéticas, slim y mini.

Tipologie estetiche pannelli porta Aesthetic typologies doors panel

Daimon



Sail



Soho



Velaria



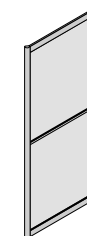
Stripe



Graphis plus

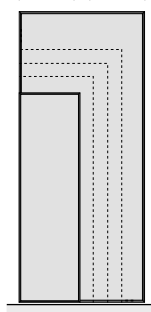


Siparium



Dimensioni pannelli porta Door panel dimensions

larghezza su misura
customized width
min 500 / max 1500



altezza su misura
customized height
max 2700

Descrizione tecnica Technical description

Il pannello porta è l'elemento integrante del progetto che dialoga con l'architettura degli spazi, creando soluzioni di forte impatto. La realizzazione, sempre su misura, è consentita fino all'altezza massima di 2700 mm e alla larghezza massima di 1500 mm. La ricerca tecnologica Rimadesio ha permesso di realizzare un pannello porta che rientra completamente nel controtelaio, assicurando la massima qualità estetica di ogni installazione.

Door panel is the integral part of the project, that communicates with spaces architecture, creating strong effect solutions. The production, always custom-made, can reach maximum height of 2700 mm and maximum width of 1500 mm. Rimadesio technological research allowed to realize a door panel that disappears completely into the pocket system, ensuring the highest aesthetic quality for every installation.

Das Türpanel schafft den Dialog zwischen Architektur und Raum, mit Lösungen die eine starken ästhetische Wirkung haben. Die Ausführung ist immer auf Mass, bis zu einer maximalen Höhe von 2700 mm und einer maximalen Breite von 1500 mm. Die Panele können komplett im Blindstock versenkt werden und garantieren eine maximale ästhetische Qualität.

Le panneau est un élément intégral du projet en dialogue avec l'architecture de l'espace, avec des solutions très percutantes. La réalisation, toujours sur mesure, est possible jusqu'à la hauteur maximale de 2700 mm et la largeur maximale de 1500 mm. La recherche technologique Rimadesio a permis de réaliser un panneau totalement escamotable, et donc avec une installation de haute qualité esthétique.

El panel de la puerta es un elemento integrante del proyecto que dialoga con la arquitectura de los espacios, creando soluciones de fuerte impacto. La realización, siempre a medida, está consentida hasta la altura máxima de 2700 mm y la anchura máxima de 1500 mm. La investigación tecnológica Rimadesio ha permitido realizar un panel de puerta que encaja completamente en el contramarco, garantizando la máxima calidad estética de cada instalación.

Lo stipite telescopico standard
The standard telescopic jamb

L'esclusivo stipite telescopico permette di compensare lo spessore di eventuali rivestimenti con un'escursione massima di 20 mm per lato.

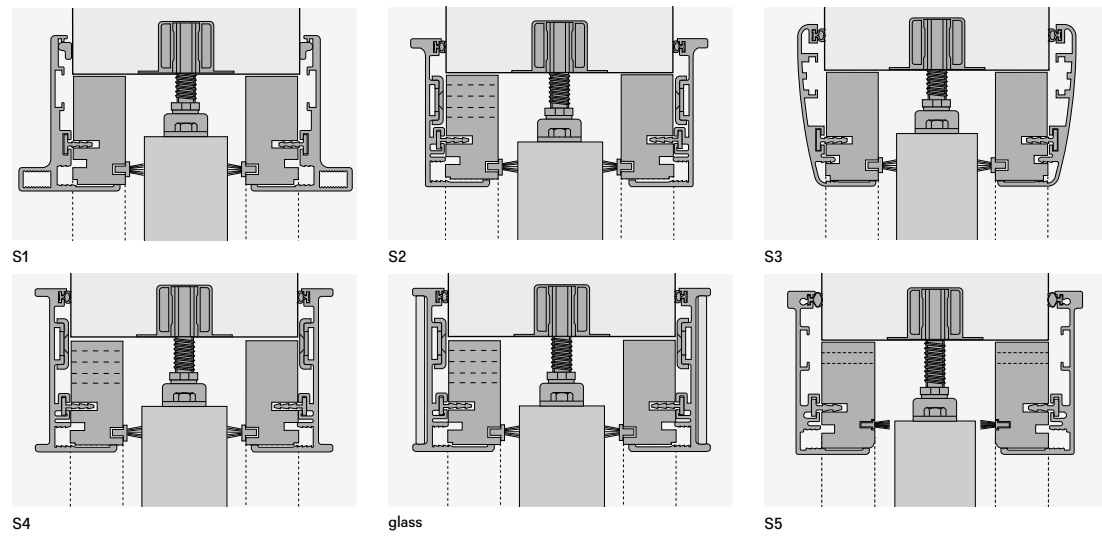
The exclusive telescopic jamb can compensate for potential coating thickness with a maximum range of 20 mm for each side.

Der exklusive teleskopische Pfosten in Aluminium ermöglicht den Ausgleich eventueller Unterschiede in der Mauerdicke auf beiden Seiten bis zu maximal 20 mm pro Seite.

L'exclusif jambage télescopique peut s'adapter aux différents épaisseur de revêtement mural, pour un maxi de 20 mm chaque côté.

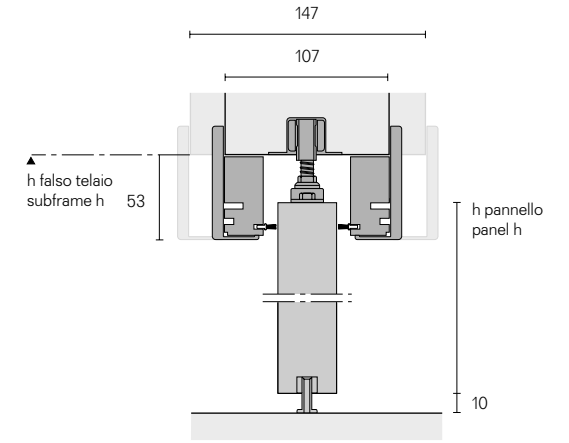
La exclusiva jamba telescópica permite compensar el grosor cualquier revestimiento con una extensión máxima de 20 mm por lado.

Stipite telescopico standard per controtelai a scomparsa Scigno® Base e Eclisse® Unico
 Standard telescopic jamb for systems Scigno® Base and Eclisse® Unico



Calcolo altezze pannelli porte
Door panels heights calculation

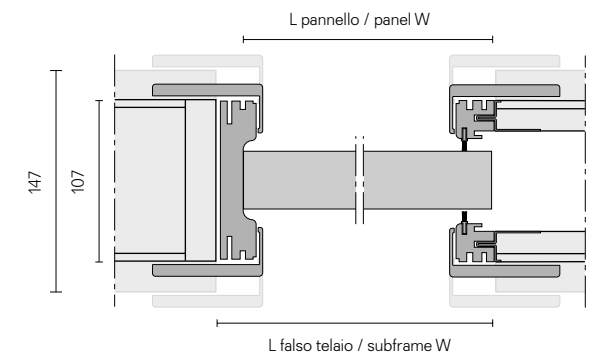
Velaria, Stripe, Sail, Soho, Daimon, Graphis plus, Siparium
 $H_{\text{pannello}} = H_{\text{panel}}$
 $H_{\text{falso telaio}} = H_{\text{subframe}} - 40 \text{ mm}$



Calcolo larghezze porta singola
Single door width calculation

Velaria, Stripe, Sail, Soho, Daimon
 $L_{\text{pannello}} = L_{\text{panel}}$
 $L_{\text{falso telaio}} = L_{\text{subframe}} - 35 \text{ mm}$

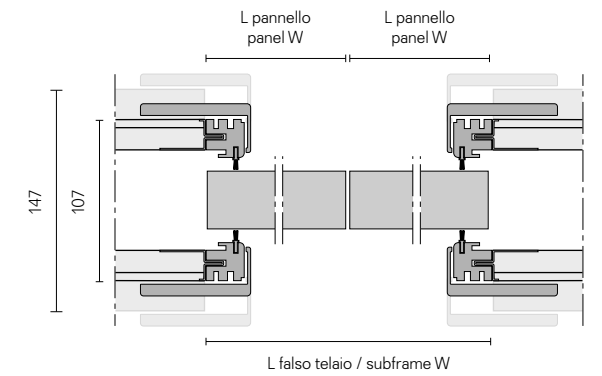
Graphis plus, Siparium
 $L_{\text{pannello}} = L_{\text{panel}}$
 $L_{\text{falso telaio}} = L_{\text{subframe}} - 20 \text{ mm}$



Calcolo larghezze porta doppia
Double door width calculation

Velaria, Stripe, Sail, Soho, Daimon
 $L_{\text{pannello}} = L_{\text{panel}}$
 $(L_{\text{falso telaio}} - 20 \text{ mm}) \div 2$

Graphis plus, Siparium
 $L_{\text{pannello}} = L_{\text{panel}}$
 $(L_{\text{falso telaio}} - 20 \text{ mm}) \div 2$



Lo stipete telescopico slim
The slim telescopic jamb

L'esclusivo stipete telescopico permette di compensare lo spessore di eventuali rivestimenti con un'escursione massima di 17 mm per lato.

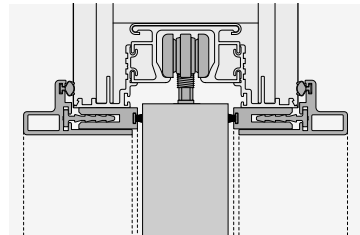
The exclusive telescopic jamb can compensate for potential coating thickness with a maximum range of 17 mm for each side.

Der exklusive teleskopische Pfosten in Aluminium ermöglicht den Ausgleich eventueller Unterschiede in der Mauerdicke auf beiden Seiten bis zu maximal 17 mm pro Seite.

L'exclusif jambage télescopique peut s'adapter aux différents épaisseur de revêtement mural, pour un maxi de 17 mm chaque côté.

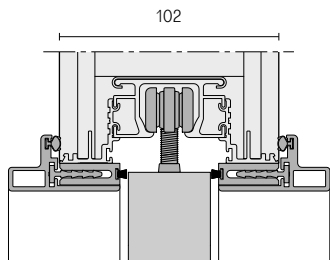
La exclusiva jamba telescópica permite compensar el grosor cualquier revestimiento con una extensión máxima de 17 mm por lado.

Stipete telescopico slim per controtelai a scomparsa Scigno® Essential e Eclisse® Syntesis Line
Telescopic slim jamb for systems Scigno® Essential and Eclisse® Syntesis Line

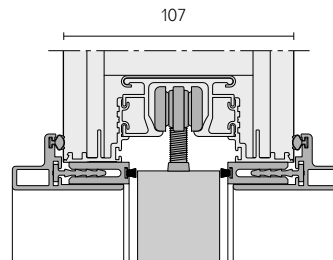


Tipologie d'installazione
Installation typologies

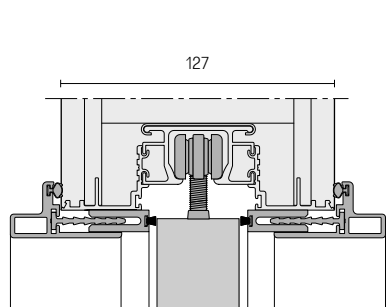
Parete in cartongesso
Plasterboard wall



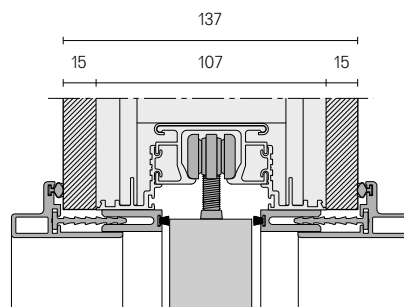
Parete in laterizio
Brick wall



Parete in laterizio o cartongesso
Brick wall or plasterboard wall



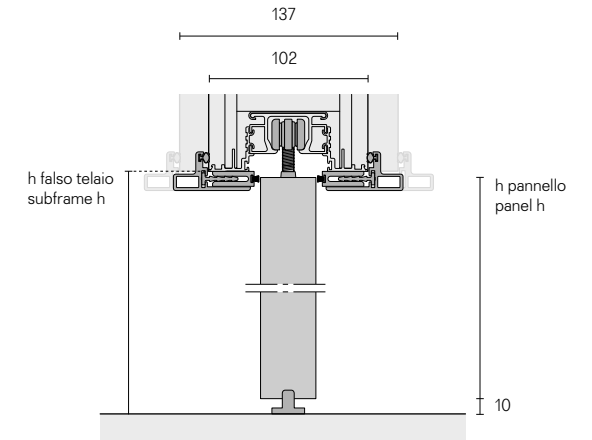
Parete in laterizio o cartongesso (sp. 107 mm + rivestimento)
Brick wall or plasterboard wall (thk 107 mm + covering)



Calcolo altezze pannelli porte
Door panels heights calculation

Velaria, Stripe, Sail, Soho, Siparium, Daimon
H pannello $H_{panel} =$
H falso telaio $H_{subframe} - 10$ mm

Graphis plus
H pannello $H_{panel} =$
H falso telaio $H_{subframe} - 15$ mm

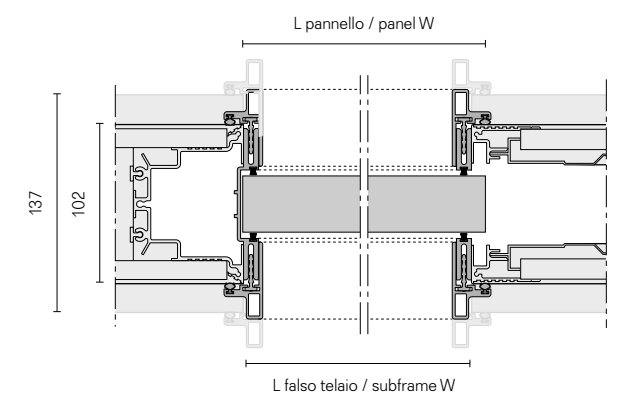


Calcolo larghezze porta singola
Single door width calculation

Velaria, Stripe, Sail, Soho, Daimon
L pannello $W_{panel} =$
L falso telaio $W_{subframe} + 2$ mm

Graphis plus
L pannello $W_{panel} =$
L falso telaio $W_{subframe} + 10$ mm

Siparium
L pannello $W_{panel} =$
L falso telaio $W_{subframe} + 14$ mm

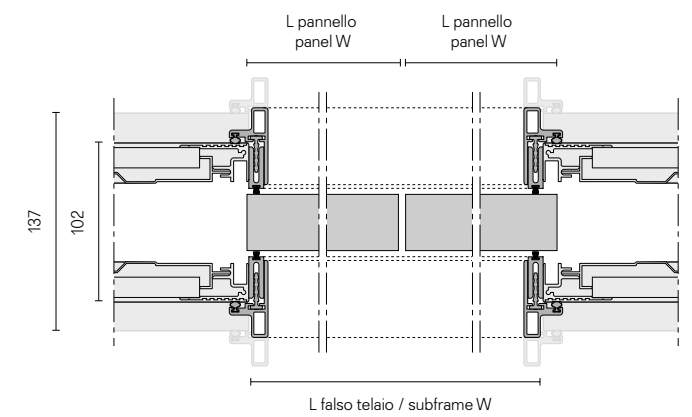


Calcolo larghezze porta doppia
Double door width calculation

Velaria, Stripe, Sail, Soho, Daimon
L pannello $W_{panel} =$
(L falso telaio $W_{subframe} + 4$ mm) $\div 2$

Siparium
L pannello $W_{panel} =$
(L falso telaio $W_{subframe} + 24$ mm) $\div 2$

Graphis plus
L pannello $W_{panel} =$
(L falso telaio $W_{subframe} + 20$ mm) $\div 2$



Lo stipete telescopico mini The mini telescopic jamb

L'esclusivo stipete telescopico permette di compensare lo spessore di eventuali rivestimenti con un'escursione massima di 17 mm per lato.

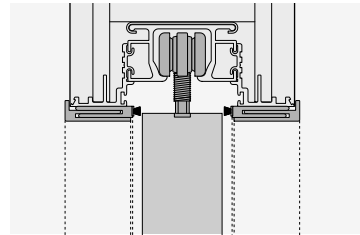
The exclusive telescopic jamb can compensate for potential coating thickness with a maximum range of 17 mm for each side.

Der exklusive teleskopische Pfosten in Aluminium ermöglicht den Ausgleich eventueller Unterschiede in der Mauerdicke auf beiden Seiten bis zu maximal 17 mm pro Seite.

L'exclusif jambage télescopique peut s'adapter aux différents épaisseur de revêtement mural, pour un maxi de 17 mm chaque côté.

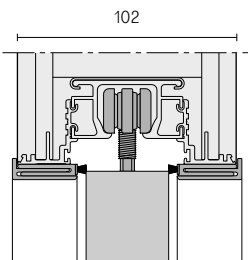
La exclusiva jamba telescópica permite compensar el grosor cualquier revestimiento con una extensión máxima de 17 mm por lado.

Stipete telescopico mini per controtelai a scomparsa Scigno® Essential e Eclisse® Syntesis Line
Telescopic mini jamb for systems Scigno® Essential and Eclisse® Syntesis Line

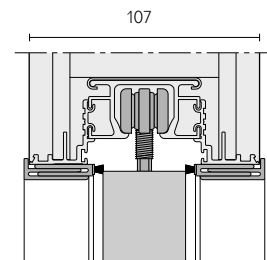


Tipologie d'installazione
Installation typologies

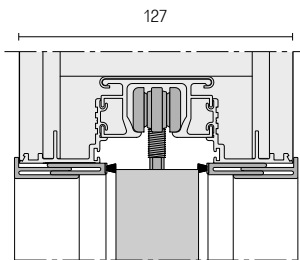
Parete in cartongesso
Plasterboard wall



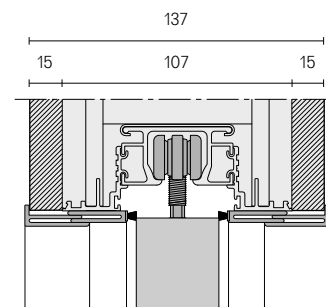
Parete in laterizio
Brick wall



Parete in laterizio o cartongesso
Brick wall or plasterboard wall



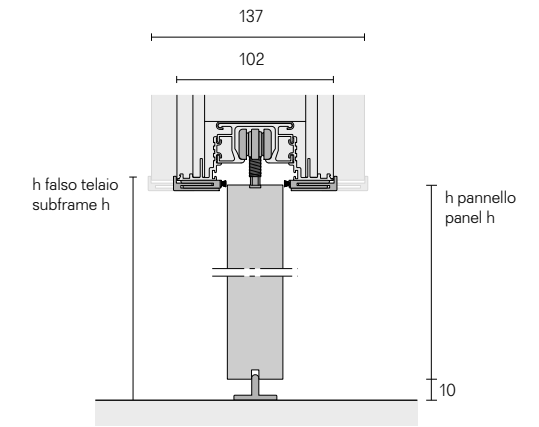
Parete in laterizio o cartongesso
(sp. 107 mm + rivestimento)
Brick wall or plasterboard wall (thk 107 mm + covering)



Calcolo altezze pannelli porte
Door panels heights calculation

Velaria, Stripe, Sail, Soho, Daimon, Siparium
H pannello $H_{panel} =$
H falso telaio $H_{subframe} - 7$ mm

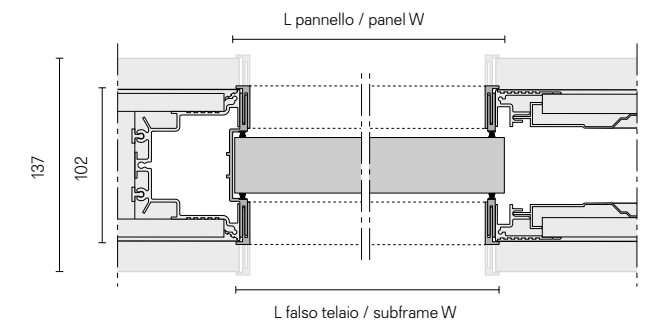
Graphis plus
H pannello $H_{panel} =$
H falso telaio $H_{subframe} - 13$ mm



Calcolo larghezze porta singola
Single door width calculation

Velaria, Stripe, Sail, Soho, Daimon, Graphis plus
L pannello $W_{panel} =$
L falso telaio $W_{subframe} + 7$ mm

Siparium
L pannello $W_{panel} =$
L falso telaio $W_{subframe} + 23$ mm

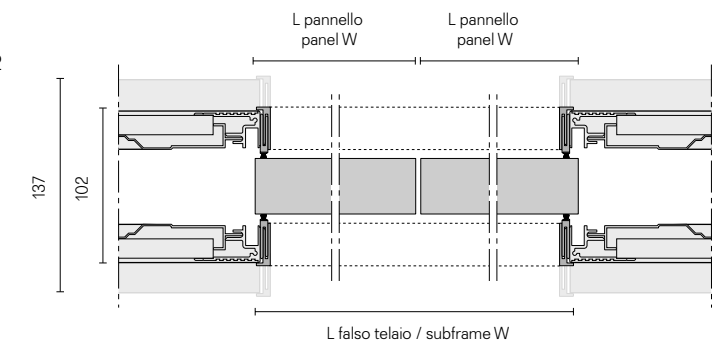


Calcolo larghezze porta doppia
Double door width calculation

Velaria, Stripe, Sail, Soho, Daimon
L pannello $W_{panel} =$
(L falso telaio $W_{subframe} + 7$ mm) $\div 2$

Siparium
L pannello $W_{panel} =$
(L falso telaio $W_{subframe} + 36$ mm) $\div 2$

Graphis plus
L pannello $W_{panel} =$
(L falso telaio $W_{subframe} + 14$ mm) $\div 2$



Perseguire la qualità, sempre, sotto tutti gli aspetti. Con questa mission Rimadesio ricerca costantemente soluzioni volte a migliorare i propri standard qualitativi ecologici. Obiettivo ottenuto sinergicamente, grazie all'utilizzo di materiali preziosi e riciclabili, all'assenza di sostanze tossiche per l'uomo e nocive per l'ambiente in ogni fase del processo produttivo,

Streben nach Qualität, unter allen Gesichtspunkten. Mit dieser Mission forscht Rimadesio ständig nach ökologischen Lösungen. Ein Ziel, welches sich aus Synergien ergibt, dank der Verwendung von hochwertigen und recycelbaren Materialien, dem Ausschluss von für den Menschen giftigen und umweltschädlichen Substanzen und den Antrieb der Produktions-

Poursuivre la qualité, toujours, et à tous les égards. Avec cette mission Rimadesio recherche constamment de solutions au fin d'améliorer ses normes de qualité écologique. Objectif atteint, grâce à l'utilisation de matériaux précieux et recyclables, l'absence à chaque étape de la production de substances toxiques nocives pour l'homme et l'environnement, l'utilisation

Perseguir la calidad, siempre, en todos los aspectos. Con esta misión Rimadesio busca constantemente soluciones destinadas a mejorar sus estándares de calidad ecológica. Objetivo conseguido sinérgicamente, gracias al uso de materiales preciosos y reciclables, a la ausencia de sustancias tóxicas para los seres humanos y nocivas para el medio ambiente en cada etapa

Quality as the main purpose, always and in every aspect. With this mission Rimadesio is constantly searching for solutions to improve its own ecological standards.

all'impiego di tecnologie e macchinari evoluti alimentati con energia pulita proveniente da impianti fotovoltaici di ultima generazione, installati sulla copertura dell'headquarter di Giussano. Alluminio, vetro, legno, materiali totalmente riciclabili e in parte già riciclati, ma anche le vernici prive di solventi di Ecoloursystem e i sistemi di imballaggio ecologici. Testimonianze di un dna green consolidato e di una coerenza trasversale, segnali di una continua attività di ricerca e di uno sguardo sempre proteso al futuro che si declina nell'innovazione tecnologica di sistemi, porte ed arredi, realizzati con la consapevolezza di voler affidare all'uomo solo attività dall'alto valore aggiunto.

anlagen mit sauberem Strom, welcher durch Photovoltaikanlagen neuester Generation erzeugt wird. Aluminium, Glas, Holz, völlig recycelbare oder schon recycelte Materialien, aber auch die lösungsmittelfreien Farben des Ecoloursystems und die umweltfreundlichen Verpackungsmaterialien. Alles Belege für eine fundierte grüne dna und in einem übergreifenden Zusammenhang. Zeichen für eine kontinuierliche Forschungsaktivität und einen zukunftsorientierten Blick, die sich in den Innovationen der technischen Systemen, der Türen und Möbeln ausdrücken, welche mit dem Bewusstsein entwickelt werden, dem Menschen den größtmöglichen Zusatznutzen zu bieten.

de technologies et des machines avancées alimentées par l'énergie solaire après l'installation sur le toit de l'usine à Giussano de systèmes photovoltaïques de dernière génération. Aluminium, verre, bois, des matériaux entièrement recyclables et déjà en partie recyclés, mais aussi peinture Ecoloursystem sans solvants et systèmes d'emballage respectueux de l'environnement. Témoignages d'un adn "vert" consolidé et d'une cohérence transversale, signes de recherche continue et d'une tendance à regarder en avant, qui correspond bien à l'innovation technologique des systèmes, des portes et des meubles, réalisés avec la conscience que l'apport de l'homme dans la production ne peut qu'avoir un valeur ajoutée.

del proceso de producción, al uso de tecnologías y máquinas avanzadas alimentadas por energía limpia a partir de sistemas fotovoltaicos de última generación, instalados en la cobertura del headquarter de Giussano. Aluminio, cristal, madera, materiales completamente reciclables y, en parte, ya reciclados, sino también las pinturas Ecoloursystem libres de disolventes y los sistemas de embalaje ecológicos. Testimonios de un adn green consolidado y una coherencia transversal, señales de una continua investigación y de una vista siempre tendida al futuro que se declina en la innovación tecnológica de sistemas, puertas y muebles, realizados con el conocimiento que desea confiar al hombre sólo actividades de alto valor añadido.

Objective obtained thanks to the use of precious and recyclable materials, to the absence of substances that can be toxic to humans or harmful to the environment in every phase of the productive process, to the use of technology and evolved machinery, powered by clean energy derived from latest generation photovoltaic systems, installed on Giussano headquarters roof. Aluminium, glass, wood: fully recyclable materials and partly already recycled, but also Ecoloursystem paints without solvents and ecological packing materials. Proofs of a reinforced green DNA and wide coherence, signals of a continuous research and a glance towards the future, that takes shape in the technological innovation of systems, doors and furniture, made with the consciousness to entrust just high added value act.

Guida alla qualità Rimadesio Guide to Rimadesio quality

Tempered glasses

Vetri temperati Tempered glasses

Vetri singoli, sottoposti al trattamento della temprra ovvero ad una cottura alla temperatura di 650 °C. Resistenza meccanica di 5 volte superiore rispetto ad un vetro normale. In caso di rottura si sbriciola in minuti frammenti inoffensivi. Conformi alle norme UNI EN 12150, UNI 7697 e UNI EN 12600 in materia di sicurezza per i vetri d'arredamento.

Single tempered glasses, in other words cooked at a temperature of 650 °C. Mechanical resistance 5 times superior in comparison to a normal glass. In case of breaking it actually crumbles in harmless tiny fragments. In accordance with the UNI EN 12150, UNI 7697 and UNI EN 12600 rules with reference to the security of glasses for decoration purposes.

Einzelgläser, die einer Härtingsbehandlung oder einer Kochtemperatur von 650 °C unterzogen wurden. Mechanische Beständigkeit 5 mal höher als bei normalem Glas. Im Bruchfall zerbröckeln harmlose Bruchstücke in Minuten. Entspricht den Normen UNI EN 12150, UNI 7697 und UNI EN 12600 für die Sicherheit von Möbelgläser.

Verres simples, soumis au traitement de trempe et donc à une température de cuisson de 650 °C. Résistance mécanique 5 fois supérieure à celle du verre normal. En cas de rupture, des fragments inoffensifs s'effritent en quelques minutes. Conforme aux normes UNI EN 12150, UNI 7697 et UNI EN 12600 pour la sécurité des verres pour les meubles.

Vidrios simples, sometidos al tratamiento de templado a una temperatura de cocción de 650 °C. Resistencia mecánica de 5 veces mayor que el vidrio normal. En caso de rotura, se desmoronan fragmentos inofensivos. Conforme a las normas UNI EN 12150, UNI 7697 y UNI EN 12600 en materia de seguridad para los cristales en el amueblamiento.

Laminated glasses

Vetri stratificati Laminated glasses

Vetri doppi. Fra i due vetri è inserita una sottile pellicola di materiale plastico, trasparente ed invisibile, che aderisce completamente alle due superfici. Entrambe le superfici sono perfettamente lisce. Resistenza alla rottura conforme alle norme UNI EN ISO 12543, UNI 7697 e UNI EN 12600. La pellicola di materiale plastico in caso di rottura trattiene i frammenti.

Double glasses. Between the two glasses a thin plastic film is inserted. Transparent and invisible, it perfectly sticks to both surfaces. Both surfaces are perfectly smooth. Resistance to breaking in accordance with the UNI EN ISO 12543, UNI 7697 and UNI EN 12600 rules. The plastic film withholds the fragments in case of breaking.

Doppelgläser. Zwischen den beiden Gläsern befindet sich ein dünner Film aus transparentem und unsichtbarem Kunststoff, der vollständig an den beiden Oberflächen haftet. Beide Oberflächen sind komplett glatt. Die Bruchfestigkeit entspricht den Normen UNI EN ISO 12543, UNI 7697 und UNI EN 12600. Die Kunststoffolie bewahrt im Bruchfall die Bruchstücke.Double verres. Entre les deux verres se trouve une fine pellicule de matière plastique, transparente et invisible, qui adhère complètement aux deux surfaces. Les deux surfaces sont parfaitement lisses. La résistance aux ruptures est conforme aux normes UNI EN ISO 12543, UNI 7697 et UNI EN 12600. La pellicule retient les fragments en cas de rupture.

Vidrios dobles. Entre los dos vidrios hay una película fina de material plástico, transparente e invisible, que se adhiere completamente a las dos superficies. Ambas superficies son perfectamente lissas. La resistencia a la rotura cumple con las normas UNI EN ISO 12543, UNI 7697 y UNI EN 12600. La película de plástico en caso de rotura retiene los fragmentos.

Aluminium Aluminium

Aluminium Aluminium

Finitura anodizzata
Resistenza all'abrasione della finitura anodizzata conforme alla norma. Resistenza alla corrosione della finitura anodizzata conforme alla norma.

Finitura laccata a polvere
Resistenza al distacco dello strato di vernice a polvere conforme alla norma. Resistenza alla corrosione della vernice a polvere conforme alla norma. Resistenza all'impronta della vernice a polvere conforme alla norma.

Finitura metallo graffiato
La finitura metallo graffiato è una nuova interpretazione dell'alluminio, ottenuta con un processo di verniciatura e spazzolatura effettuate a mano. Resistenza alla corrosione della vernice conforme alla norma. Resistenza a breaking in caso di strato di vernice verificato tramite processo di quadratura prima e dopo l'invecchiamento conforme alla norma.

Finitura alluminio lucido
L'alluminio lucido viene realizzato mediante la spazzolatura e la brillantatura dell'alluminio, entrambi processi artigianali eseguiti tramite impianti di ultima generazione.

Finitura nickel nero
Il nickel nero è ottenuto con il trattamento galvanico e la brillantatura dell'alluminio. Al termine del processo viene applicata una verniciatura protettiva.

Anodized finishing
Abrasion resistance of the anodised finish conforms to the norm. Corrosion resistance of the anodised finish conforms to the norm.

Powder lacquered finish
Detachment resistance of the layer of powder paint conforms to the norm. Corrosion resistance of the powder paint conforms to Machu test results and to the norm. Fingerprint resistance of the powder paint conforms to the norm.

Scraped effect metal finish
The scraped metal finish is a new interpretation of aluminium, obtained by a process of painting and scraping done by hand, so to create an ageing and manual technique effect of the metal. Paint resistance to corrosion in compliance with standard. Paint resistance to layer detachment checked trough the cross-cut test, before and after the ageing, in compliance with standard.

Glossy aluminum finish
The glossy aluminum is realized through the procedure of scraping and polishing of the aluminum, both artisanal processes carried out through last generation plants.

Black Nickel finish
The black nickel is obtained with a galvanic treatment and the polishing of the aluminum. At the end of the procedure a protective painting is applied.

Eloxiertes Finish
Die Abriebfestigkeit der anodisierten Oberfläche entspricht der Norm. Korrosionsbeständigkeit der Standard-Eloxal-Oberfläche.

Pulverlackierung
Standardgemäße Beständigkeit gegen das Ablösen der Pulverbeschichtungs-

Aluminum Aluminum

schicht. Korrosionsbeständigkeit der Pulverbeschichtung gemäß den Ergebnissen des Machu-Tests und des Standards. Die Beständigkeit gegenüber dem Abdruck der Pulverbeschichtung entspricht dem Standard.

Ausführung gekrätztes Metall-Finish
Die geschlietenes Metalloberflaeche ist eine neue Interpretation des Aluminiums die durch eine Lackierungs-und Kratzprozess in Handarbeit erreicht wird. Korrosion-resistenter Lack gemæss dem Standard. Die verwendeten Lacke sind gemæss dem Standard resistent gegen der Abloesung der Lackoberflaeche vor und nach den Alturungsprozess.

Glänzendes Aluminium-Finish
Poliertes Aluminium wird durch Bürsten und Polieren von Aluminium erreicht, wobei beide handwerklichen Verfahren durch die neuesten Energieerzeugungs-systeme ausgeführt werden.

Schwarz-Nickel-Finish
Schwarzes Nickel wird durch galvanische Behandlung und Aufhellen von Aluminium erhalten. Am Ende des Prozesses wird eine Schutzschicht aufgetragen.

Finition anodisée
Résistance à l’abrasion de la finition anodisée est conforme à la norme. Résistance à la corrosion de la finition anodisée est conforme à la norme.

Finition laquée à poudre
Résistance au décollement de la couche de peinture conforme à la norme. Résistance à la corrosion de la peinture à poudre conforme au Machu test et à la norme.Résistance à l’empreinte de la peinture à poudre conforme à la norme.

Finition en métal rayé
La finition métal rayé est une nouvelle interprétation de l’aluminium, obtenue avec un processus de peinture et de rayure réalisé à la main. Résistance à la corrosion de la peinture conforme à la norme. Résistance au détachement de la couche de peinture vérifiée par le processus de quadrature avant et après vieillissement conforme à la norme.

Finition aluminium poli
L’aluminium poli est réalisé par le rayure et polissage de l’aluminium, deux procédés artisanaux réalisés par des équipements de dernière génération.

Finition nickel noire
Le nickel noir est obtenu par traitement électrolytique et polissage de l’aluminium. Un revêtement de protection est appliqué à la fin du procédé.

Finition nickel noire
Le nickel noir est obtenu par traitement électrolytique et polissage de l’aluminium. Un revêtement de protection est appliqué à la fin du procédé.

Acabado anodizado
Resistencia a la abrasión del acabado anodizado cumple con la norma. Resistencia a la corrosión del acabado anodizado cumple con la norma.

Acabado lacado en polvo
Resistencia al desprendimiento de la capa de laca en polvo cumple con la norma.

Aluminum Aluminum

Aluminum Aluminum

Resistencia a la corrosión de la laca en polvo conforme con los resultados de la prueba del Machu Test y con la norma. Resistencia a la impresión de la laca en polvo cumple con la norma.

Acabado de metal rayado
El acabado metal rayado es una nueva interpretación del aluminio, obtenida con un proceso de pintura y rayadura realizado a mano. Resistencia a la corrosión de la pintura conforme a la norma. Resistencia al desprendimiento de la capa de pintura veri cada por el proceso de cuadratura antes y después del envejecimiento conforme a la norma.

Acabado de aluminio brillante
El aluminio pulido se produce mediante rayadura y pulido de aluminio, ambos procesos artesanales realizados por medio de sistemas de última generación.

Acabado de níquel negro
El níquel negro se obtiene con tratamiento galvanico y abrillantador de aluminio. Al final del proceso, se aplica una capa de laca protectora.

Aluminum Aluminum

Essenze Woods

Gli elementi impiallacciati, come piani, contenitori e ripiani, sono realizzati utilizzando tranciato conforme alle normative riguardanti le emissioni di formaldeide. Verniciatura a poro aperto con fondo e finitura acrilica atossica opaca trasparente.

Veneered elements, such as tops, cabinets and shelves, are produced by using materials in compliance with current regulations concerning the emissions of formaldehyde. Open pore painting with primer and non-toxic mat transparent acrylic finish.

Die furnierten Elemente wie Sockelböden, Korpusse und Fachböden werden mit Furnier hergestellt, welches den Normen zum Formaldehydausstoß entspricht. Offenporige Lackierung auf Wasserbasis und mit ungiftigem, transparenten Acryllack.

Les éléments de placage, comme les plateaux, les conteneurs et les étagères, sont produits avec un tranchage conforme aux normes concernantes les émissions de formaldéhyde. Verni à pores ouverts avec un apprêt à base d’eau non toxique et finition acrylique mate et transparent.

Los elementos chapados de madera, como encimeras, contenedores y estantes, se realizan utilizando hojas conforme a las normas sobre las emisiones de formaldehído. Pintura de poro abierto con imprimación a base de agua y acabado acrílico mate transparente atóxico.

Gres

Gres

Gres

Gres

Il gres porcellanato è un materiale ceramico a pasta compatta, dura, colorata e non porosa, ottenuto partendo da impasti di argille, sabbia ed altre sostanze naturali cotti a temperatura elevata (1000-1300 °C). L'esclusiva trama è realizzata con le più innovative tecniche di stampaggio con inchiostri e smalti all'acqua, ecologici e sostenibili. Elevata resistenza all'abrasione.

Gres is a compact, hard, colored and non-porous ceramic material, obtained through a mixture of clays, sand and other natural substances, that cooked at a high temperature (1000-1300 °C). The exclusive controlled intensity variation weave, created with the most innovative molding techniques with water-based ecologic and sustainable inks and enamels. High resistance to abrasion.

Das Feinsteinzeug ist ein Keramisches Material, das aus einer kompakten, harten und nicht porösen Paste aus Ton, Sand und andere natürlichen Materialien hergestellt wird. Diese Masse wird nach der Herstellung in einem Ofen bei Temperaturen von 1000-1300 °C zubereitet. Das Material von Rimadesio hat eine eigene ausgewogene und exklusive Charakteristik der Oberflächentextur, diese wird mit Farben und wasserlöslichen Lacken der neuesten und innovativsten Pressen, in Bezug auf Ökologie und Nachhaltigkeit hergestellt. Eine der wichtigsten Eigenschaften ist ein sehr hohe Resistenz des Abriebs.

Gres

Gres

La céramique est un matériau céramique compact, dur, coloré et non poreux, obtenu à partir de mélanges d’argiles, de sable et d’autres substances naturelles, qui sont cuites à haute température (1000-1300 °C). Le tissage exclusif est créé avec les techniques de moulage les plus innovantes avec des encres et émaux à base d’eau, écologique et durable. La résistance élevée à l’abrasion.

El gres porcelánico es una cerámica de pasta compacta y dura, no porosa y se obtiene con masas de arcillas, arena y otras sustancias naturales cocidas a alta temperatura (1000-1300 °C). La exclusiva textura es creada con las técnicas más innovadoras de moldeo con tintas y esmaltes al agua, ecológicos y sostenibles. Alta resistencia a la abrasión.

Tessuto Material Material fabric

Tessuto Material Material fabric

Tessuto prodotto artigianalmente in Italia, composto da: viscosa 43%, cotone 36%, poliestere 15%, lino 6%. Resistenza all'abrasione, test Martindale 25.000 giri. Resistenza al pilling, classe 4. Resistenza allo scolorimento, Xenotest classe 5. Conforme alla normativa BS5852 part 0 cigarettes test.

Italian handcrafted fabric made of: viscose 43%, cotton 36%, polyester 15%, linen 6%. Resistance to scraping, Martindale test 25.000 twists. Resistance to piling, class 4. Resistance to discolouration, Xenotest class 5. Conforms to BS 5852 part 0 cigarettes test.

In Italien handwerklich produzierte Stoffe, die sich aus 43% Viskose, 36% Baumwolle, 15% Polyester und 6% Leinen zusammensetzen. Abriebresistenz, Martindale Test 25.000 Runden. Pillingbeständigkeit, Klasse 4. Widerstand zur Verfärbung, Xenotest Klasse 5. Entspricht den Normen BS5852 Teil 0, Zigaretten testen. Tissu fabriqué à la main en Italie et composé de: viscose 43%, coton 36%, polyester 15%, lin 6%. Résistance à l’abrasion, Martindale test 25.000 rotations. Résistance au boulochage, class 4. Résistance à la décoloration, Xenotest class 5. Conforme aux normes BS5852 partie 0, test de cigarettes.

Tejido hecho a mano en Italia, compuesto por: viscosa 43%, algodón 36%,15% poliéster, 6% lino. Resistencia a la abrasión prueba Martindale 25.000 revoluciones. Resistencia al pilling, clase 4. Resistencia a la decoloración, Xenotest clase 5. Cumple con la norma BS5852 parte 0, prueba de cigarrillos.

Tessuto Material Material fabric

Tessuto Material Material fabric

Tessuto Lux Lux fabric

Tessuto prodotto artigianalmente in Italia, composto da: cotone 75%, seta 25%.

Italian handcrafted fabric made of: cotton 75%, silk 25%.

In Italien handwerklich produzierte Stoffe die sich aus 75% Baumwolle, 25% Seide zusammensetzen.

Tissu fabriqué à la main en Italie et composé de: 75% coton; 25% soie.

Tejido hecho a mano en Italia, compuesto por: algodón 75%, seda 25%.

Simpilpelle Synthetic leather

Materiale in fibra sintetica di ultima generazione realizzato interamente in Italia e privo di componenti di origine animale. Un prodotto esclusivo Rimadesio, disponibile in quattro finiture - castoro, argilla, nube e rubens. Resistente e altamente performante, è privo di orto-ftalati, in linea con il regolamento europeo Reach per la protezione della salute e dell'ambiente dai rischi delle sostanze chimiche. Ogni fase di produzione della similpelle Rimadesio è conforme alle normative vigenti in materia ambientale e di gestione della qualità.

Latest generation synthetic material entirely produced in Italy and animal-derived components free. Available in four finishes - castoro, argilla, nube and

Material Material

Material Material

rubens - it is an exclusive by Rimadesio. Resistant and high performing, it is also ortho-phthalates free, in accordance with the European Reach regulation for the protection of human health and the environment from the risks of chemical substances. The production system of Rimadesio synthetic leather complies with current environmental and quality standards.

Material aus Kunstfaser der neuesten Generation italienischer Herkunft und frei von tierischen Komponenten. Ein exklusives Produkt Rimadesio welches in vier Ausführungen verfügbar ist – castoro, argilla, nube und rubens. Resistente und höchst leistungsfähig ist es frei von Ortho-Phtalaten gemäß der europäischen Reach Regulierungen zum Schutz der menschlichen Gesundheit und der Umwelt vor Gefahren durch chemische Substanzen.Die Produktion des Kunstleders von Rimadesio geht konform mit den geltenden Umwelt- und Qualitätsstandards.

Matériau synthétique de dernière génération entièrement produit en Italie, sans composants d’origine animale. Disponible en quatre finitions - castoro, argilla, nube et rubens - c’est une exclusivité de Rimadesio. Résistant et très performant, il ne contient pas d’orthophtalates, conformément au règlement européen Reach sur la protection de la santé humaine et de l’environnement contre les risques liés aux substances chimiques. Le système de production du cuir synthétique Rimadesio est conforme aux normes environnementales et de qualité en vigueur.

Material de fibra sintética de última generación fabricado en su totalidad en Italia y libre de componentes animales. Un producto exclusivo de Rimadesio, disponible en cuatro acabados: castoro, argilla, nube y rubens. Resistente y de alto rendimiento, está libre de orto-ftalatos, en línea con la normativa europea Reach para la protección de la salud y del ambiente contra los riesgos de las sustancias químicas. Cada etapa en la producción del simil cuero Rimadesio cumple con las normativas actuales en materia de gestión ambiental y de calidad.

Cuoio Leather

Cuoio Leather

Vero cuoio bovino naturale, ricavato tramite processo di concia. La superficie viene verniciata per ottenere le varie colorazioni a catalogo.

Real bovine natural leather obtained by a process of tanning. The surface is polished to obtain the different colours of the collection.

Echtes Rindleder, erhalten durch einen Bräunungsprozess. Die Oberfläche ist lackiert, um die verschiedenen Farben im Katalog zu erhalten.

Vrai cuir naturel, obtenu par un procédé de bronzage. La surface est vernie pour obtenir les différentes couleurs dans le catalogue.

Verdadero cuero de vaca natural, obtenido por el proceso de curtido. La superficie es pintada para obtener los diferentes colores como en el catálogo.

Vetri laccati Ecolorsystem
Ecolorsystem lacquered glasses

| Lucidi Glossy | Opachi Mat | Lucidi Glossy | Opachi Mat | Lucidi Glossy | Opachi Mat | Lucidi Glossy | Opachi Mat | Lucidi Glossy | Opachi Mat |
|------------------|---------------|------------------|---------------|------------------|---------------|------------------|---------------|------------------|---------------|
| 40 | 115 | 53 | 95 | 45 | 97 | 50 | 108 | 76 | 116 |
| 121 | | 59 | 105 | 304 | 137 | 78 | 114 | 75 | 129 |
| 35 | 100 | 56 | 98 | 85 | 130 | 74 | 110 | 84 | 128 |
| 86 | 131 | 41 | 104 | 69 | 126 | 51 | 113 | 300 | 133 |
| 47 | 96 | 88 | 132 | 57 | 106 | 52 | 107 | 301 | 134 |
| 36 | 117 | 48 | 103 | 58 | 99 | 73 | 109 | 83 | 127 |
| | 122 | | | 46 | 102 | 43 | 119 | 302 | 135 |
| | | | | | | 33 | 111 | 303 | 136 |

Caratteristiche

Ecolorsystem è la denominazione che contraddistingue l'esclusiva collezione di vetri laccati Rimadesio, disponibili in finitura lucida e opaca. Colori ecologici perché prodotti utilizzando esclusivamente vernici all'acqua di ultima generazione, con cottura a 110 °C. Una tecnologia produttiva all'avanguardia nell'ambito del vetro, con impianti interni totalmente robotizzati che assicurano risultati di altissima qualità e un ciclo di lavorazione a basso impatto ambientale. Resistenza alla corrosione conforme alla norma UNI EN ISO 9227. Resistenza agli sbalzi di temperatura conforme alla norma UNI 9429. Colori inalterabili nel tempo perché applicati sulla superficie interna del vetro, al sicuro da macchie, polvere e umidità. Lo spessore del vetro crea un esclusivo effetto di "profondità".

Vetri laccati lucidi

Superficie perfettamente liscia. Brillantezza equivalente a 100 gloss. Vetri non trasparenti, caratterizzati dall'alto potere riflettente. Resistenza alla graffiatura superiore rispetto alle convenzionali superfici laccate.

Vetri laccati opachi

Superficie con effetto vellutato al tatto. Vetri non trasparenti, caratterizzati da un effetto di opacità molto marcato. Microsolcatura superficiale che conferisce un'elevata resistenza alla graffiatura. Refrattari alle impronte digitali.

Characteristics

Ecolorsystem is the name that distinguishes the exclusive Rimadesio lacquered glass collection in glossy and mat finishing. Ecological colours produced, using exclusively water paints of latest generation, cooked at 110 °C. Cutting edge production technology in the area of glass, with a fully robotised in-house plant that ensures very high quality results and a low environmental impact work cycle. Corrosion resistance conforms to the UNI EN ISO 9227 standard. Temperature fluctuation resistance conforms to the UNI 9429 standard. The colour is inside the double glass, safe from stains, dust and humidity. The thickness of the glass creates an exclusive "depth" effect.

Glossy lacquered glasses

Perfectly smooth surface. Brightness equivalent to 100 gloss. Not transparent glass, characterized by high reflectivity. Higher scratch resistance compared to conventional painted surfaces.

Mat lacquered glasses

Surface with velvet touch effect. Not transparent glasses, characterized by a very marked opacity effect. Surface high resistant to scratching. Refractory to fingerprints.

Eigenschaften

Ecolosystem ist der Name der neuen lackierten Glas-Kollektion von Rimadesio. Absolut oekologische Farben, da die modernsten Lackierungen, auf Wasser-Basis, an einer Temperatur von 110 °C gekocht werden. Eine fortschrittliche Produktionstechnik in der Glasverarbeitung auf einer vollautomatisierten Anlage, die Ergebnisse höchster Qualität und gleichzeitig umweltfreundliche Verarbeitungsverfahren gewährleistet. Korrosionsprüfung gemäß Bestimmung UNI EN ISO 9227. Temperaturwechselprüfung gemäß Bestimmung UNI 9429. Die Farben sind unveränderlich, weil es auf die innere Oberfläche des Glases, sicher vor Flecken, Staub und Feuchtigkeit aufgetragen. Die Dicke des Glases erzeugt eine einzigartige Wirkung von "Tiefe".

Hochglanzend lackierte Gläser

Glaeser Vollkommen glatte Oberfläche. Helligkeit entsprechend 100 Gloss. Undurchsichtige Glaeser, durch eine hohe Reflektivität gekennzeichnet. Hoehere Kratzfestigkeit zu herkömmlichen lackierten Oberflächen verglichen.

Matt lackierte Gläser

Oberfläche mit "Velvet touch" Effekt. Undurchsichtige Glaeser, gekennzeichnet durch einen Matt-Effekt sehr ausgeprägt. Oberfläche, die eine hohe Resistenz gegen Kratzer gibt. Groesse Widerstand an Fingerabdrücke.

Caractéristiques

Ecolorsystem est le nom qui caractérise la collection exclusive de verres laqués de Rimadesio. Couleurs écologiques, parce que produites en utilisant exclusivement vernis à l'eau de dernière génération, cuites à 110 °C. Une technologie de production avant-gardiste dans le domaine du verre, avec des équipements internes entièrement robotisés qui assurent des résultats de grande qualité et un cycle de production ayant un impact très faible sur l'environnement. Résistance à la corrosion conformément à la norme UNI EN ISO 9227. Résistance aux écarts de température conformément à la norme UNI 9429. Couleurs inaltérables parce que appliquée sur la surface interne du verre, à l'abri des taches, poussière et l'humidité. L'épaisseur du verre crée un effet unique de "profondeur".

Verres laqués brillants

Surface parfaitement lisse. Luminosité équivalent à 100 Gloss. Verres pas transparents, caractérisé par une haute réflectivité. Résistance aux rayures supérieure par rapport aux conventionnelles surfaces peintes.

Verres laqués mats

Surface avec effet toucher velours. Verres pas transparents avec caractéristique d'opacité très marquée. Surface avec une haute résistance aux rayures. Réfractaires aux empreintes digitales.

Características

Ecolorsystem es la denominación que marca la exclusiva colección de los cristales lacados Rimadesio, disponibles en acabado brillante y opaco. Colores ecológicos porque productos utilizando exclusivamente pinturas al agua de última generación, con cocción a 110 °C. Una tecnología productiva a la vanguardia en el ámbito del cristal, con unas instalaciones internas totalmente robotizadas que aseguran resultados de altísima calidad y un ciclo de tratamiento respetuoso del medio ambiente. Resistencia a la corrosión conforme a la norma UNI EN ISO 9227. Resistencia a las variaciones de temperatura conforme a la norma UNI 9429. Colores inalterables en el tiempo, porque aplicados en la superficie interna del cristal, al resguardo de manchas, polvo y humedad. El grosor del cristal crea un exclusivo efecto de "profundidad".

Cristales lacados brillantes

Superficie perfectamente lisa. Brillantez equivalente a 100 gloss. Cristales no transparentes, del alto poder reflectante.

Cristales lacados opacos

Superficie con efecto aterciopelado al tacto. Cristales no transparente, del característico efecto de opacidad muy marcado. Microsurcos superficiales con alta resistencia a las rayas. Refractarios a las huellas dactilares.

| | | | | | | | | | |
|----|---------------|----|----------------|-----|----------|----|----------------|-----|-------------|
| 40 | Grigio cenere | 53 | Bianco neve | 45 | Avorio | 78 | Sabbia | 76 | Rosso india |
| 38 | Azzurro cera | 59 | Grigio chiaro | 304 | Platino | 74 | Canapa | 75 | Amaranto |
| 35 | Blu notte | 56 | Lino | 85 | Tufo | 51 | Nocciola | 84 | Moro |
| 86 | Blu oceano | 41 | Grigio ombra | 69 | Palladio | 52 | Corda | 300 | Rame |
| 47 | Grigio perla | 88 | Grigio scuro | 57 | Tortora | 73 | Giallo kashmir | 301 | Peltro |
| 36 | Blu Londra | 48 | Grigio ardesia | 58 | Caffè | 43 | Laguna | 83 | Piombo |
| 39 | Verde inglese | | | | | 33 | Verde oliva | 302 | Grafite |
| | | | | | | | | 303 | Bronzo |



Caratteristiche

Ecolsystem è la denominazione che contraddistingue l'esclusiva collezione di laccature opache Rimadesio, realizzate su componenti metallici, in legno e plastici. Colori ecologici perché prodotti utilizzando esclusivamente vernici all'acqua di ultima generazione, con cottura a 70 °C.

Una tecnologia produttiva all'avanguardia, con impianti interni robotizzati che assicurano risultati di altissima qualità e un ciclo di lavorazione a basso impatto ambientale. Resistenza alla corrosione della vernice ad acqua conforme alla norma UNI EN ISO 9227. Resistenza agli sbalzi di temperatura della vernice ad acqua conforme alla norma UNI 9429. Resistenza al distacco dello strato di vernice ad acqua verificato tramite processo di quadrettatura prima e dopo l'invecchiamento conforme alla norma UNI EN ISO 2409. Resistenza all'usura dello strato di vernice ad acqua mediante sfregamento secondo procedura Catas. Resistenza ai detergenti della vernice ad acqua conforme alla norma EN 12720.

Characteristics

Ecolsystem is the name that distinguishes the exclusive Rimadesio lacquering collection in mat finishing, realized on metallic, wooden and plastic components. Ecological colours produced by using exclusively water paints of latest technology, cooked at 70 °C.

A modern production technology, with fully robotised in-house plants that ensures very high quality results and a low environmental impact work cycle. Resistance to corrosion of the water paint in compliance with UNI EN ISO 9227 regulation. Resistance to temperature leap of water paint in compliance with UNI 9429 regulation. Resistance to detachment of the layer of water paint checked through the cross-cut test before and after the ageing in compliance with UNI EN ISO 2409 regulation. Resistance to use of the layer of water paint by rubbing according to Catas procedure. Resistance to detergent of water paint in compliance with EN 12720 procedure.

Charakteristik

Ecolsystem ist die Bezeichnung, welche die exklusive Kollektion der matt lackierten Metall-, Holz- und Kunststoffkomponenten von Rimadesio auszeichnet. Umweltfreundliche Farbpalette, weil bei der Produktion ausschließlich auf 70 °C erhitzte, wasserlösliche Lacke der neuesten Generation verwendet werden. Eine fortschrittliche Produktionstechnologie mit Robotern welche Ergebnisse höchster Qualität und mit geringstmöglichen Umweltbelastungen sicherstellt. Korrosionsresistente, wasserbasierte Lacke gemäß der EU-Norm UNI EN ISO 9227. Temperaturwechselresistente, wasserbasierte Lacke gemäß der EU-Norm UNI 9429. Die verwendeten Lacke sind gemäß der EU-Norm UNI EN ISO 2409 resistent gegen Ablösung der Lackoberfläche vor und nach dem Alterungsprozess. Resistent bei der Verwendung des Lackes auf Wasserbasis, auf Reibung nach dem Catas Verfahren. Resistenz des Lackes auf Wasserbasis, auf W schmittell laut Norm EN12720.

Characteristiques

Ecolsystem est le nom qui caractérise la collection exclusive Rimadesio de laques mates sur pièces métalliques, en bois et en plastique. Couleurs écologiques parce qu'ils sont fabriqués en utilisant des peintures à base d'eau de dernière génération, avec un cuisson de 70 °C. Une technologie de production avant-gardiste, avec des équipements internes entièrement robotisés, qui assurent des résultats de haute qualité et un cycle de production avec un impact très faible sur l'environnement. Résistance à la corrosion de la peinture à base d'eau en conformité avec la norme UNI EN ISO 9227. Résistance aux écarts de température de la peinture à base d'eau conformément à la norme UNI 9429. Résistance au décollement de la couche de peinture à base d'eau, testée par le processus de coupe transversale avant et vieillissement après en conformité avec la norme UNI EN ISO 2409. Résistance à l'usage de la couche de peinture à l'eau par frottement selon la procédure Catas. Résistance aux détergents de la peinture à l'eau conforme à la norme EN 12720.

Características

Ecolsystem es la denominación que distingue la exclusiva colección de laca mate Rimadesio, realizadas sobre componentes metalicos, en madera y plásticos. Colores ecológicos porque producidos usando solamente lacas base de agua de última generación, con cocción a 70 °C. Una tecnología productiva a la vanguardia, con sistemas internos robóticos que aseguran resultados de altísima calidad y un ciclo de producción de bajo impacto ambiental. Resistencia a la corrosión de la pintura a base de agua conforme a la norma UNI EN ISO 9227. Resistencia a los cambios de temperatura de la pintura al agua de conforme a la norma UNI 9429. Resistencia al desprendimiento de capa de laca verificado por medio del proceso de adherencia antes y después del envejecimiento conforme a la norma UNI EN ISO 2409. Resistencia al desgaste de la capa de pintura de agua mediante el roce según el procedimiento Catas. Resistencia a los detergentes de la pintura al agua conforme a la norma EN 12720.