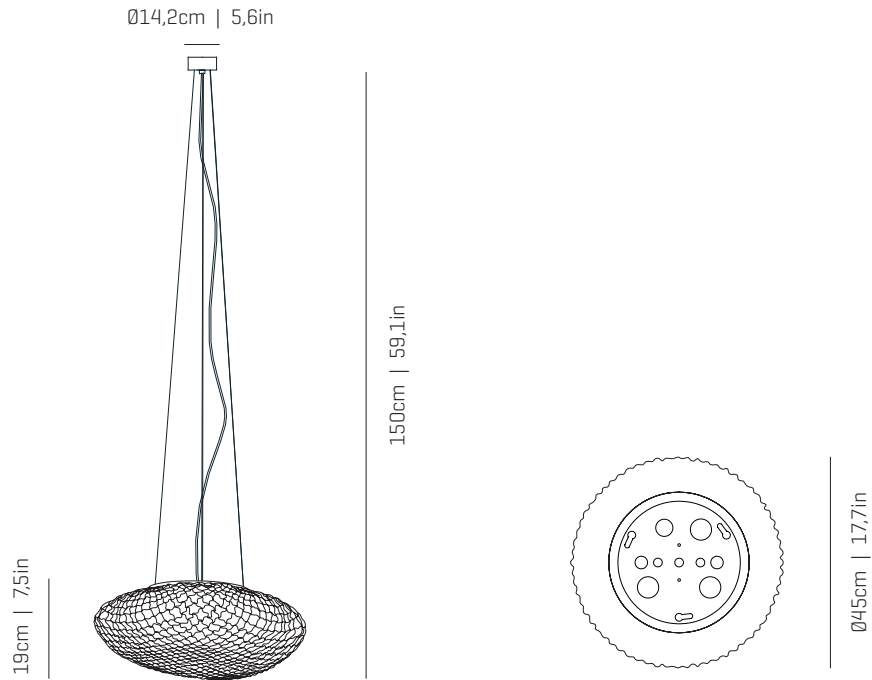


a

by arturo alvarez

tati collection

LED



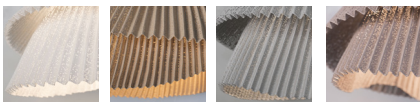
ref. TA04-1-LD



MATERIALS & COMPONENTS | MATERIALES & COMPONENTES

LAMP SHADE | TULIPA

Painted stainless steel | One color to choose
Acero inoxidable pintado | Un color a elegir



BL

BE

G

T

CUSTOM
COLOR

Inside diffuser
Difusor interno

Steel gloss nickel-plated and stainless steel
Acero níquel-satinado y acero inoxidable

CANOPY AND CABLE

FLORÓN Y CABLE

Steel gloss nickel-plated
Acero níquel-satinado

Transparent or black cable
Cable transparente o negro

Standard: 150cm | 59,1in
Length/largo customizable
120V: 200cm | 78,7in

LIGHT SOURCE BUILT IN

FUENTE DE LUZ INCLUIDA

230V - 50Hz

18,1W 3000K 1776lm built-in
upon request 2700K 1645lm

Dimming system: DALI / Switch DIM
upon request PHASE CUT

100~277V - 60Hz

18,1W 3000K 1776lm built-in
upon request 2700K 1645lm

Dimming system: 0-10V
upon request PHASE CONTROL [only 120V]

ENERGY EFFICIENCY

EFICIENCIA ENERGÉTICA

A+

OTHER DATA | OTROS DATOS

NET WEIGHT | PESO NETO

2,2kg | 4,8lb

PACKAGING | EMBALAJE

60x60x33cm | 23,6x 23,6x 13in
3,5kg | 7,1lb

ELECTRICAL FEATURES

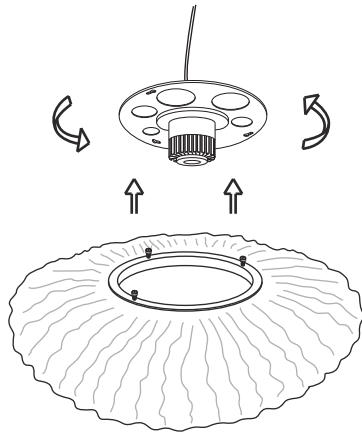
CARACTERÍSTICAS ELÉCTRICAS



CERTIFICATIONS

CERTIFICACIONES

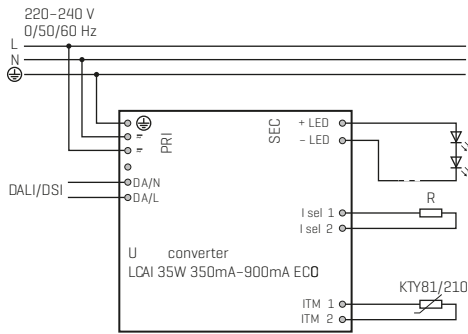




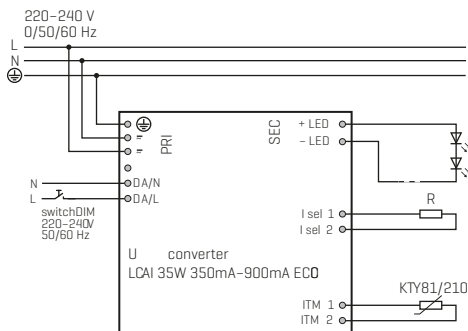
4

Fit the lampshade in the diffuser[metal hoop] grooves and turn it until it reaches the endstop. Tight the fillet of the fixing screws to fasten the shade and the whole set.
NOTA: The mesh should never be in contact with LED module.

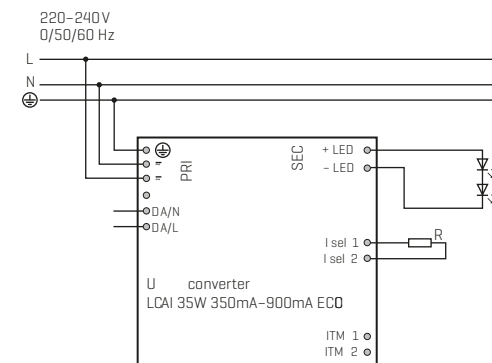
Encajar la tulipa en las rendijas del soporte y girarla hasta que haga tope. Apretar la rosca de los tornillos de enganche para asegurar el conjunto.
NOTA: La malla no debe estar en contacto con el módulo de LED.



Circuit diagram DALI



Circuit diagram DIMMABLE SWITCH



Circuit diagram NOT DIMMABLE

COLOR CODE:
CÓDIGO DE COLORES:

PHASE [L] - BLACK OR BROWN
FASE [L] - NEGRO O MARRÓN

NEUTRAL [N] - BLUE
NEUTRO [N] - AZUL

EARTHING (⊕) - GREEN AND YELLOW
TOMA TIERRA (⊕) - VERDE Y AMARILLO

Tati

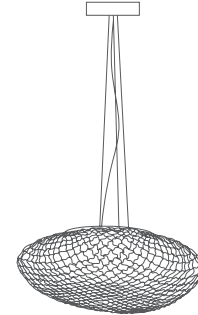
ref. TA04-1-LD

Suitable for indoor use, at 25°C

Apta para uso interior a temperatura ambiente de 25°C

Box contains | Contenido de la caja:

- | | |
|---|-----------------------------------|
| A - Lampshade Tulipa [1] | E - Canopy Florón [1] |
| B - Holding piece Pieza de sujeción [1] | F - Screws Tornillos [2] |
| C - Security screws Tornillos de seguridad [2] | |
| D - Wall Plugs Tacos [2] | |



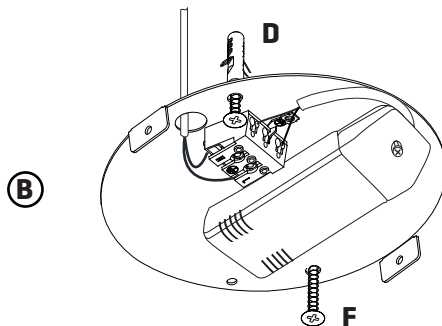
LED
PHASE CUT

SAFETY NOTE: Switch off mains supply before commencing installation

Light source not user replaceable: The light source of this light must be replaced by the manufacturer, its service or equivalent qualified person.

INDICACIÓN DE SEGURIDAD: Desconecte la alimentación eléctrica antes de empezar con la instalación.

Fuente de luz no reemplazables por el usuario: La fuente de luz de esta luminaria debe reemplazarse por el fabricante, servicio técnico o persona cualificada equivalente.



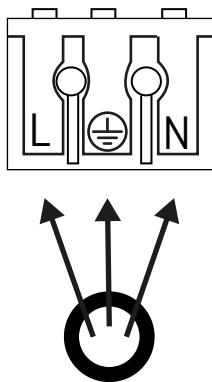
1

Drill the holes in the ceiling and fit the wall plugs into them.

Pass the electric cables to the interior and tighten the set screws [F].

Realizar los agujeros en el techo y colocar los tacos.

Pasar los cables eléctricos al interior y apretar los tornillos de fijación [F].



2

Do the electric connection in the terminal blocks, please following the code as letters and colors indicated.

For a correct connection is important stripping wires correctly with a distance between 8-12mm. Then press the tab opening spring and push the cable slightly.

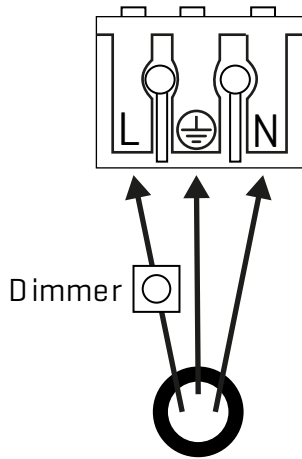
Hacer la conexión eléctrica en la ficha de conexiones, siguiendo el código de letras y colores indicado.

Para una correcta conexión es importante pelar los cables correctamente con una distancia entre 8-12mm.

Después presione la pestaña abriendo el resorte y empuje el cable ligeramente.

CÓDIGO DE COLORES: FASE [L] - NEGRO O MARRÓN
NEUTRO [N] - AZUL
TOMA TIERRA [⊕] - VERDE Y AMARILLO

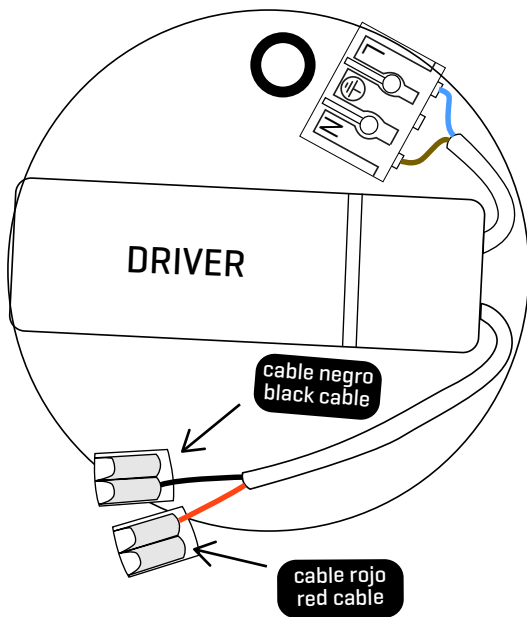
COLOR CODE: PHASE [L] - BLACK OR BROWN
NEUTRAL [N] - BLUE
EARTHING [⊕] - GREEN AND YELLOW



3

This luminaire includes the regulating system by the phase cut, for the power of the reduction of luminous flux, carries out the connection in the manner indicated in this step.

Esta luminaria incluye sistema de regulación por corte de fase, para poder obtener una reducción del flujo luminoso, realice el conexionado de la manera indicada en este paso.



4

LED CONNECTION:

Once the light source is connected, proceed to connect the luminaire to the connection tabs, respecting the color code for low voltage:

RED WITH RED - POSITIVE

BLACK WITH BLACK - NEGATIVE

To do this, lift the free orange label and insert the cable marked with the base corresponding to the color you are connecting.

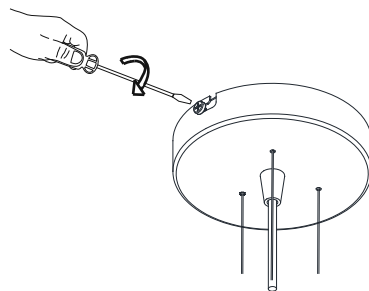
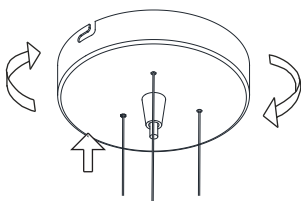
CONEXIÓN LED (luminaria):

Una vez tenga conectada la fuente de luz, proceda a conectar la luminaria a las fichas de conexión respetando el código de colores para baja tensión:

ROJO CON ROJO - POSITIVO

NEGRO CON NEGRO - NEGATIVO

Para ello levante la pestaña naranja libre e introduzca el cable marcado con la funda correspondiente al color que esté conectando.



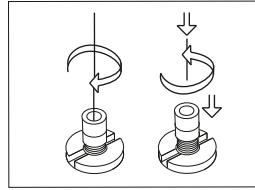
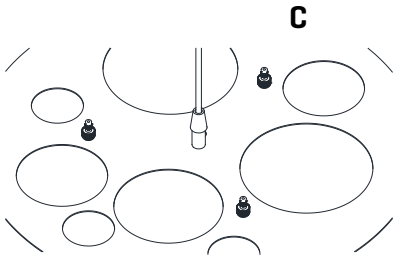
5

Insert the canopy in the holding piece and tight the security screws.

Tighten the strain relief situated on the canopy

Encajar el florón en la pieza de sujeción y apretar los tornillos de seguridad.

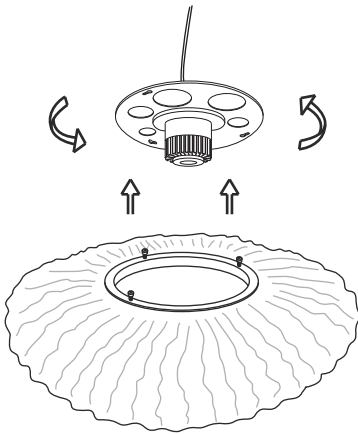
Apretar el tensor del cable situado en el florón.



6

Loosen the security nut and introduce the steel wire. Tighten the security nut. In order to remove the cable from the tension loosen the nut, to push it upwards and to throw of the cable.

Aflojar la tuerca de seguridad e introducir el cable de acero. Apretar la tuerca de seguridad. Para sacar el cable del tensor aflojar la tuerca, empujarla hacia arriba y tirar del cable



7

Fit the lampshade in the diffuser[metal hoop] grooves and turn it until it reaches the endstop. Tight the fillet of the fixing screws to fasten the shade and the whole set.

NOTA: The mesh should never be in contact with LED module.

Encajar la tulipa en las rendijas del soporte y girarla hasta que haga tope. Apretar la rosca de los tornillos de enganche para asegurar el conjunto. NOTA: La malla no debe estar en contacto con el módulo de LED.